

MINK MV 0312 B

Pompe à vide sèche à becs



Silencieuse

Faible niveau sonore grâce à une conception acoustique de pointe, peut être installée sur des postes de travail

Efficace

Dernière technologie de vide à becs, faible consommation d'énergie, coûts d'exploitation réduits au minimum, maintenance réduite, refroidissement par air efficace

Compacte

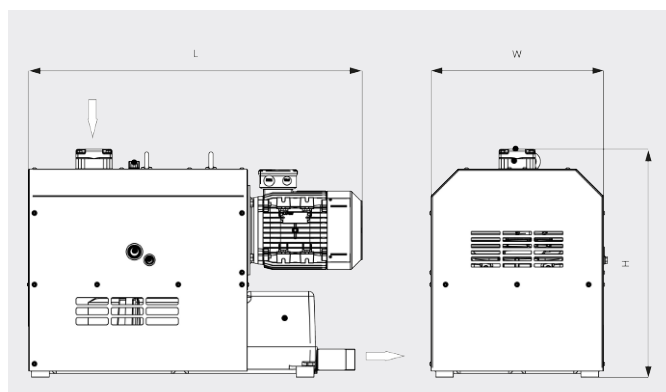
Faible encombrement

MINK MV 0312 B

Pompe à vide sèche à becs



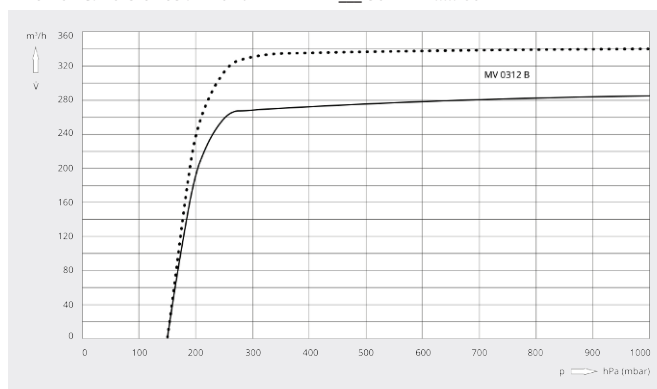
Dessin d'encombrement



Vitesse de pompage

Air à 20 °C. Tolérance : ± 10 %

— 50 Hz 60 Hz



MINK MV 0312 B	
Vitesse de pompage nominale	290 / 345 m ³ /h (50 / 60 Hz)
Pression finale	150 hPa (mbar) (50 / 60 Hz)
Puissance nominale du moteur	5,5 / 6,5 kW (50 / 60 Hz)
Vitesse nominale du moteur	3000 / 3600 min ⁻¹ (50 / 60 Hz)
Niveau sonore (ISO 2151)	69 / 72 dB(A) (50 / 60 Hz)
Poids approx.	300 kg
Dimensions (L x W x H)	940 x 500 x 650 mm
Aspiration de gaz / échappement	G2" / R 1¼"

VOUS SOUHAITEZ EN SAVOIR PLUS ?

Contactez-nous directement !
info@busch.be ou +32 (0)9 348 47 22



FORMULAIRE DE CONTACT



APPELEZ-NOUS