

# PANDA WV 4500 B

Vacuümboosters



## Betrouwbaar

Solide rotorontwerp, robuuste constructie, betrouwbaar onder veranderende bedrijfscondities, beschermgasverbinding

## Uitstekende prestaties

Uitstekend volumetrisch rendement, hoge einddruk, kan de prestaties van een vacuümsysteem met factor tien verbeteren, geïntegreerd bypassventiel, speciaal ontwikkeld voor grof- en middenvacuümtoepassingen

## Flexibel

Kan direct op elke positie binnen het systeem geflensd worden, verbetert de prestaties van alle soorten voorpompen, met verticale of zijdelingse uitlaat, perfect geschikt voor tal van toepassingen

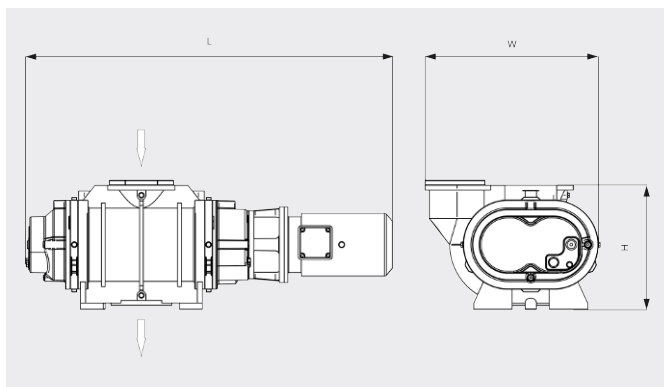
# PANDA WV 4500 B

Vacuümboosters



VACUUM SOLUTIONS

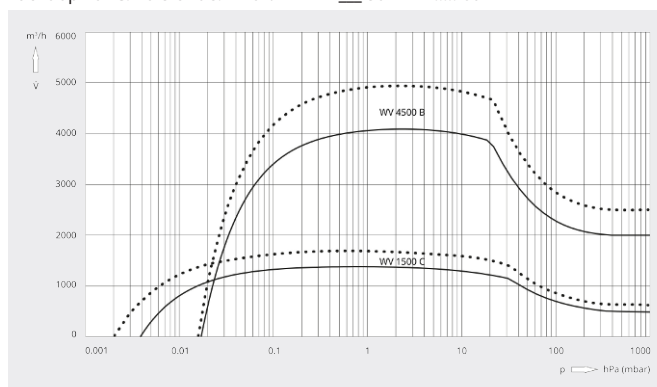
Maatschets



Pompsnelheid

Lucht op 20 °C. Tolerantie: ± 10%

— 50 Hz    ..... 60 Hz



PANDA WV 4500 B	
Nominale pompsnelheid	4500 / 5400 m³/h (50 / 60 Hz)
Pompsnelheid	4100 / 4950 m³/h (50 / 60 Hz)
Max. drukverschil	25 hPa (mbar) (50 / 60 Hz)
Nominaal motorvermogen	11,0 / 12,6 kW (50 / 60 Hz)
Nominaal motortoerental	3000 / 3600 min <sup>-1</sup> (50 / 60 Hz)
Gewicht ca.	690 kg
Afmetingen (L x W x H)	690 x 690 x 510 mm
Gasinlaat/-uitlaat	DN 250 ISO / DN 160 ISO

## WILT U MEER WETEN?

Neem contact met ons op!  
[info@busch.be](mailto:info@busch.be) of +32 (0)9 348 47 22



CONTACTFORMULIER



BEL DIRECT