

# PANDA WV 4500 B

Pompes boosters



## Fiable

Conception solide des lobes, structure robuste, fiable dans des conditions de fonctionnement variables, raccordement du gaz de barrage

## Haute performance

Excellente efficacité volumétrique, pression finale élevée, améliore les performances d'une installation de vide d'un facteur de dix, soupape de bypass intégrée, conçu spécialement pour les applications de vide primaire et fin

## Modulable

Peut être bridé directement sur le système, à n'importe quel emplacement, augmente les performances de tous les types de pompes primaires, avec évacuation verticale ou latérale, parfaitement adapté à une large gamme d'applications

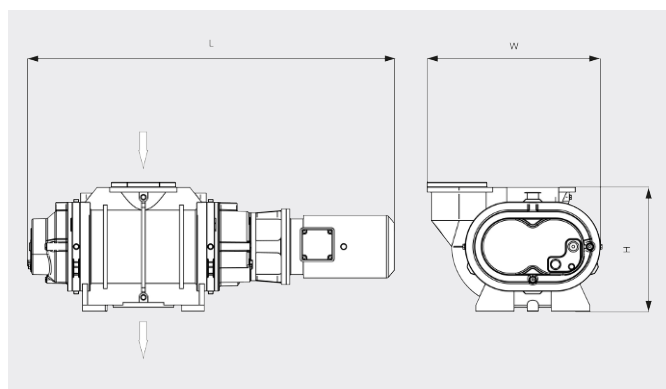
# PANDA WV 4500 B

Pompes boosters



VACUUM SOLUTIONS

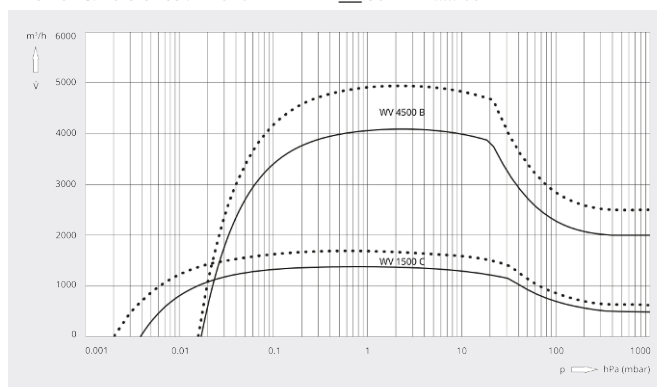
Dessin d'encombrement



Vitesse de pompage

Air à 20 °C. Tolérance : ± 10 %

— 50 Hz ..... 60 Hz



PANDA WV 4500 B	
Vitesse de pompage nominale	4500 / 5400 m³/h (50 / 60 Hz)
Vitesse de pompage	4100 / 4950 m³/h (50 / 60 Hz)
Pression différentielle max.	25 hPa (mbar) (50 / 60 Hz)
Puissance nominale du moteur	11,0 / 12,6 kW (50 / 60 Hz)
Vitesse nominale de rotation du moteur	3000 / 3600 min <sup>-1</sup> (50 / 60 Hz)
Poids approx.	690 kg
Dimensions (L x W x H)	690 x 690 x 510 mm
Aspiration/échappement de gaz	DN 250 ISO / DN 160 ISO

VOUS SOUHAITEZ EN SAVOIR PLUS ?

Contactez-nous directement !  
info@busch.be ou +32 (0)9 348 47 22



FORMULAIRE DE CONTACT



APPELEZ-NOUS