

RANGU DF 1000-2800 A

Diffusievacuümpompen



VACUUM SOLUTIONS



Betrouwbaar

Robuuste constructie, perfect geschikt voor veeleisende processen, onderhoudsarm

Uitstekende prestaties

Ontworpen voor alle industriële toepassingen met hoog vacuüm, zoals glascoating, vacuümvovens, metaalcoating, hoge en stabiele pompsnelheden onder veranderende condities, inlaatdruk $\leq 10^{-3}$ hPa (mbar)

Stil

Lage geluids- en trillingsniveaus

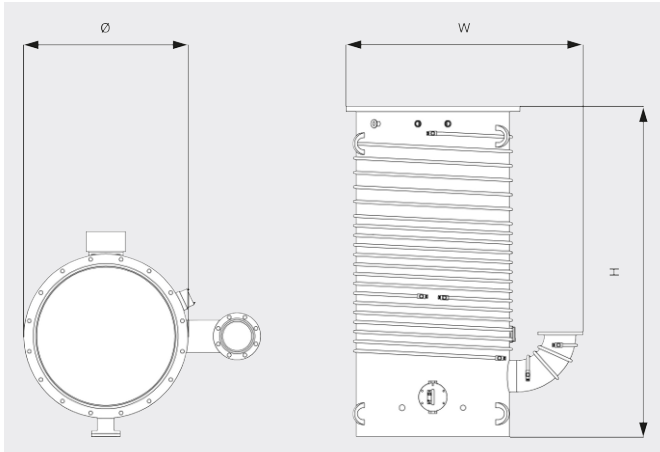
RANGU DF 1000-2800 A

Diffusievacuümpompen



VACUUM SOLUTIONS

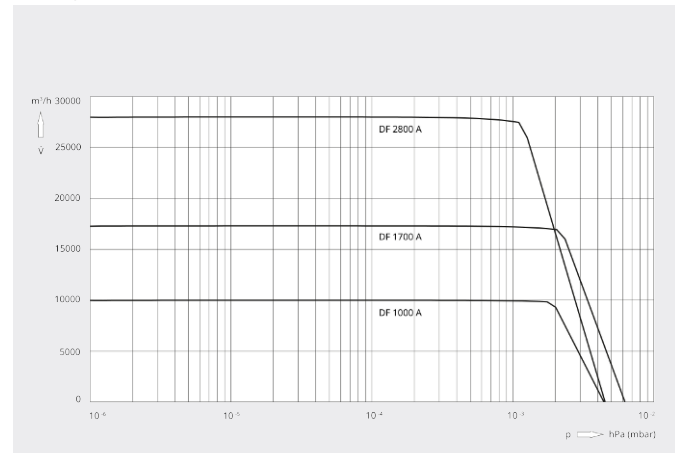
Maatschets



Pompsnelheid

Lucht op 20 °C. Tolerantie: ± 10%

— 50 Hz 60 Hz



	RANGU DF 1000 A	RANGU DF 1700 A	RANGU DF 2800 A
Nominale pompsnelheid voor N ₂	10000 l/s	17300 l/s	28000 l/s
Aanbevolen afmeting van de voerpomp	170 m ³ /h	510 m ³ /h	510 m ³ /h
Einddruk	< 7 · 10 ⁻⁸ hPa (mbar)	< 7 · 10 ⁻⁸ hPa (mbar)	< 7 · 10 ⁻⁸ hPa (mbar)
Max. inlaatdruk voor N ₂	0,86 hPa (mbar)	0,66 hPa (mbar)	0,73 hPa (mbar)
Operationeel vermogen	12 kW	24 kW	24 kW
Koelwaterverbruik	6 l/min	15 l/min	15 l/min
Vereiste koelwatertemperatuur	15 – 26 °C	15 – 26 °C	15 – 26 °C
Opwarmtijd	45 min	60 min	60 min
Bedrijfsvloeistofinhoud	4,7 l	11,4 l	11,4 l
Gewicht ca.	272 kg	682 kg	682 kg
Afmetingen (W x H x Ø)	1070 x 1219 x 690 mm	1253 x 1740 x 920 mm	1753 x 1832 x 1120 mm
Gasinlaat / uitlaat	DN 630 ISO-K / DN 160 ISO-K	DN 800 ISO-K / DN 200 ISO-K	DN 1000 ISO-K / DN 200 ISO-K

WILT U MEER WETEN?

Neem contact met ons op!
info@busch.be of +32 (0)9 348 47 22



CONTACTFORMULIER



BEL DIRECT