

RANGU DF 1000-2800 A

Pompes à vide à diffusion



VACUUM SOLUTIONS



Fiable

Structure robuste, parfaitement adaptée aux procédés exigeants, maintenance réduite

Haute performance

Conçue pour toutes les applications industrielles utilisant le vide poussé, comme le revêtement de verre, les fours sous vide, le revêtement métallique et pour des vitesses de pompages élevées et stables dans des conditions variables, avec une pression d'admission $\leq 10^{-3}$ hPa (mbar)

Silencieuse

Silencieuse et à faible niveau de vibrations

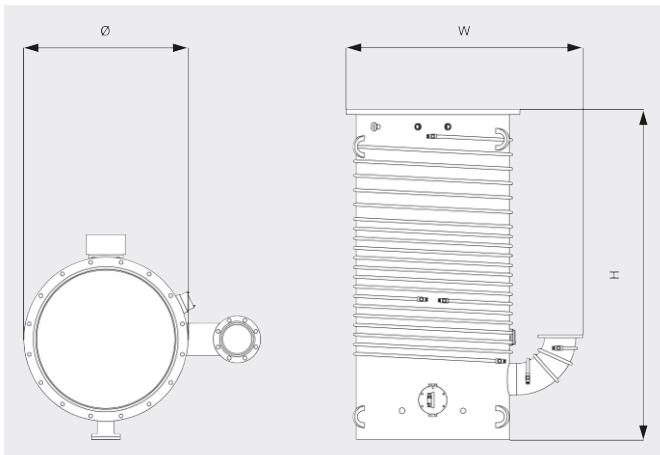
RANGU DF 1000-2800 A

Pompes à vide à diffusion



VACUUM SOLUTIONS

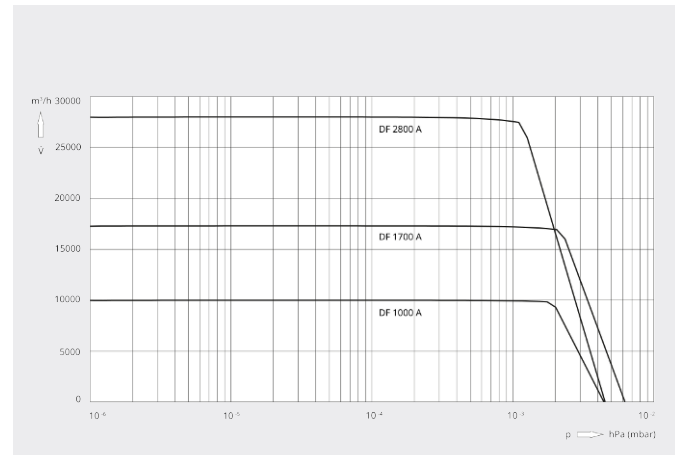
Dessin d'encombrement



Vitesse de pompage

Air à 20 °C. Tolérance : ± 10 %

— 50 Hz 60 Hz



	RANGU DF 1000 A	RANGU DF 1700 A	RANGU DF 2800 A
Vitesse de pompage nominale pour N ₂	10000 l/s	17300 l/s	28000 l/s
Taille recommandée pour la pompe primaire	170 m ³ /h	510 m ³ /h	510 m ³ /h
Pression finale	< 7 · 10 ⁻⁸ hPa (mbar)	< 7 · 10 ⁻⁸ hPa (mbar)	< 7 · 10 ⁻⁸ hPa (mbar)
Pression de prévide max. pour N ₂	0,86 hPa (mbar)	0,66 hPa (mbar)	0,73 hPa (mbar)
Puissance de fonctionnement	12 kW	24 kW	24 kW
Consommation d'eau de refroidissement	6 l/min	15 l/min	15 l/min
Température de l'eau de refroidissement requise	15 - 26 °C	15 - 26 °C	15 - 26 °C
Temps de chauffe	45 min	60 min	60 min
Charge de fluide de fonctionnement	4,7 l	11,4 l	11,4 l
Poids approx.	272 kg	682 kg	682 kg
Dimensions (W x H x Ø)	1070 x 1219 x 690 mm	1253 x 1740 x 920 mm	1753 x 1832 x 1120 mm
Aspiration de gaz / échappement	DN 630 ISO-K / DN 160 ISO-K	DN 800 ISO-K / DN 200 ISO-K	DN 1000 ISO-K / DN 200 ISO-K

VOUS SOUHAITEZ EN SAVOIR PLUS ?

Contactez-nous directement !
info@busch.be ou +32 (0)9 348 47 22



FORMULAIRE DE CONTACT



APPELEZ-NOUS