

PUMA WP 0700/1000 D/D2/ D4

Vacuümboosters



Betrouwbaar

Solide rotorontwerp, robuuste constructie gemaakt van GGG40-materiaal

Uitstekende prestaties

Uitstekend volumetrisch rendement, kan de prestaties van een vacuümsysteem met factor tien verbeteren, speciaal ontwikkeld voor grof- en middenvacuümtoepassingen

Flexibel

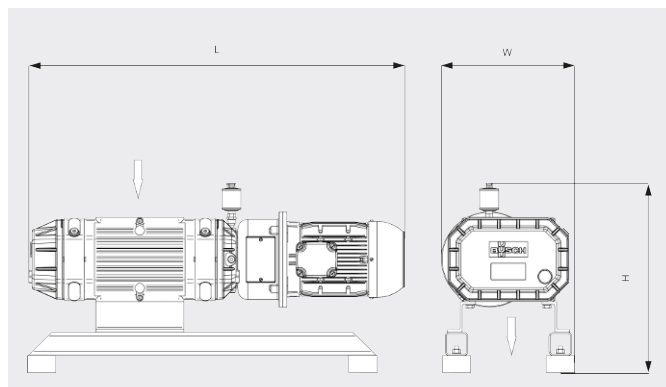
Kan direct op elke positie binnen het systeem geflensd worden, verbetert de prestaties van alle soorten voorpompen

PUMA WP 0700/1000 D/D2/D4

Vacuümboosters



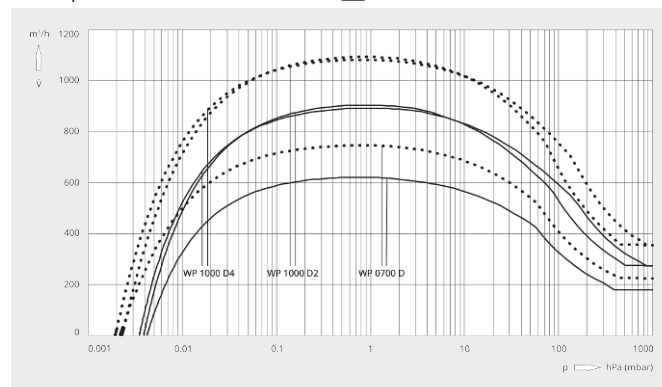
Maatschets



Pompsnelheid

Lucht op 20 °C. Tolerantie: ± 10%

— 50 Hz 60 Hz



	PUMA WP 0700 D	PUMA WP 1000 D2	PUMA WP 1000 D4
Nominale pompsnelheid	700 / 840 m³/h (50 / 60 Hz)	1000 / 1200 m³/h (50 / 60 Hz)	1000 / 1200 m³/h (50 / 60 Hz)
Pompsnelheid	620 / 750 m³/h (50 / 60 Hz)	900 / 1090 m³/h (50 / 60 Hz)	900 / 1090 m³/h (50 / 60 Hz)
Max. drukverschil	50 hPa (mbar) (50 / 60 Hz)	50 hPa (mbar) (50 / 60 Hz)	80 hPa (mbar) (50 / 60 Hz)
Nominaal motorvermogen	3,5 / 4,8 kW (50 / 60 Hz)	3,5 / 4,8 kW (50 / 60 Hz)	5,5 / 6,6 kW (50 / 60 Hz)
Nominaal motortoerental	3000 / 3600 min ⁻¹ (50 / 60 Hz)	3000 / 3600 min ⁻¹ (50 / 60 Hz)	1500 / 1800 min ⁻¹ (50 / 60 Hz)
Gewicht ca.	190 kg	200 kg	350 kg
Afmetingen (L x W x H)	905 x 345 x 494 mm	992 x 345 x 494 mm	1244 x 420 x 578 mm
Gasinlaat / uitlaat	DN 100 ISO / DN 100 ISO	DN 160 ISO / DN 160 ISO	DN 160 ISO / DN 160 ISO

WILT U MEER WETEN?

Neem contact met ons op!
info@busch.be of +32 (0)9 348 47 22



CONTACTFORMULIER



BEL DIRECT