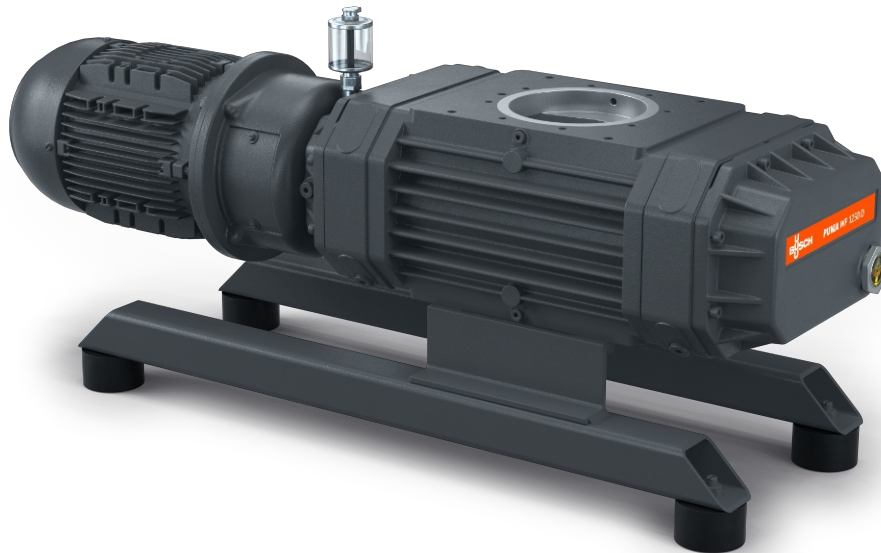


PUMA WP 1250-4500 B2/D2

Vacuümboosters



VACUUM SOLUTIONS



Betrouwbaar

Solide rotorontwerp, robuuste constructie gemaakt van GGG40-materiaal

Uitstekende prestaties

Uitstekend volumetrisch rendement, kan de prestaties van een vacuümsysteem met factor tien verbeteren, speciaal ontwikkeld voor grof- en middenvacuümtoepassingen

Flexibel

Kan direct op elke positie binnen het systeem geflensd worden, verbetert de prestaties van alle soorten voorpompen, bediening mogelijk via drukschakelaar of frequentieregelaar

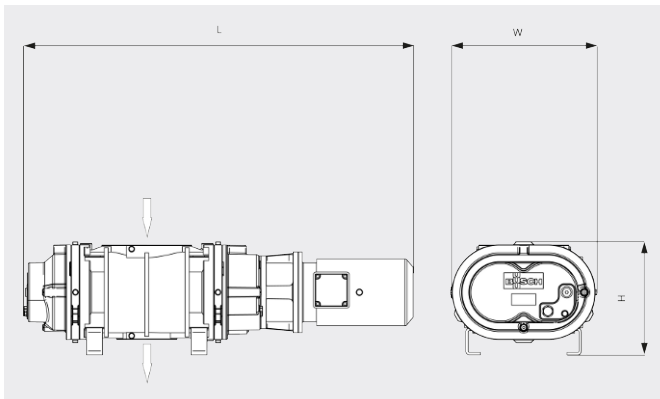
PUMA WP 1250-4500 B2/D2

Vacuümboosters



VACUUM SOLUTIONS

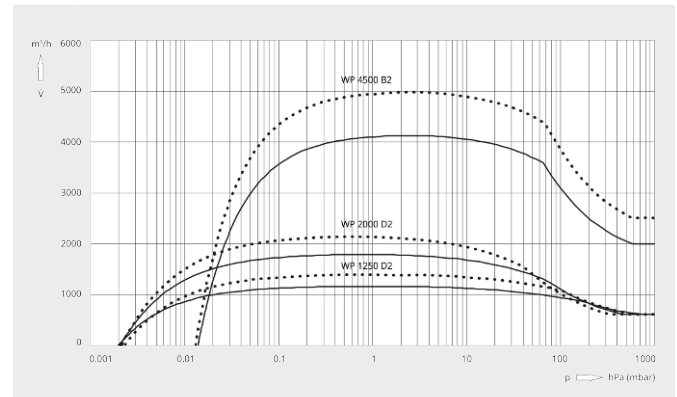
Maatschets



Pompsnelheid

Lucht op 20 °C. Tolerantie: ± 10%

— 50 Hz 60 Hz



	PUMA WP 1250 D2	PUMA WP 2000 D2	PUMA WP 4500 B2
Nominale pompsnelheid	1295 / 1555 m³/h (50 / 60 Hz)	2020 / 2435 m³/h (50 / 60 Hz)	4500 / 5400 m³/h (50 / 60 Hz)
Pompsnelheid	1166 / 1392 m³/h (50 / 60 Hz)	1791 / 2136 m³/h (50 / 60 Hz)	4126 / 4972 m³/h (50 / 60 Hz)
Max. drukverschil	50 hPa (mbar) (50 / 60 Hz)	50 hPa (mbar) (50 / 60 Hz)	25 hPa (mbar) (50 / 60 Hz)
Nominaal motorvermogen	4,3 / 5,2 kW (50 / 60 Hz)	5,5 / 7,0 kW (50 / 60 Hz)	11,0 / 12,6 kW (50 / 60 Hz)
Nominaal motortoerental	3000 / 3600 min ⁻¹ (50 / 60 Hz)	3000 / 3600 min ⁻¹ (50 / 60 Hz)	3000 / 3600 min ⁻¹ (50 / 60 Hz)
Gewicht ca.	250 kg	350 kg	640 kg
Afmetingen (L x W x H)	1062 x 348 x 490 mm	1156 x 420 x 600 mm	1443 x 544 x 419 mm
Gasinlaat / uitlaat	DN 160 ISO / DN 160 ISO	DN 160 ISO / DN 160 ISO	DN 250 ISO / DN 160 ISO

WILT U MEER WETEN?

Neem contact met ons op!
info@busch.be of +32 (0)9 348 47 22



CONTACTFORMULIER



BEL DIRECT