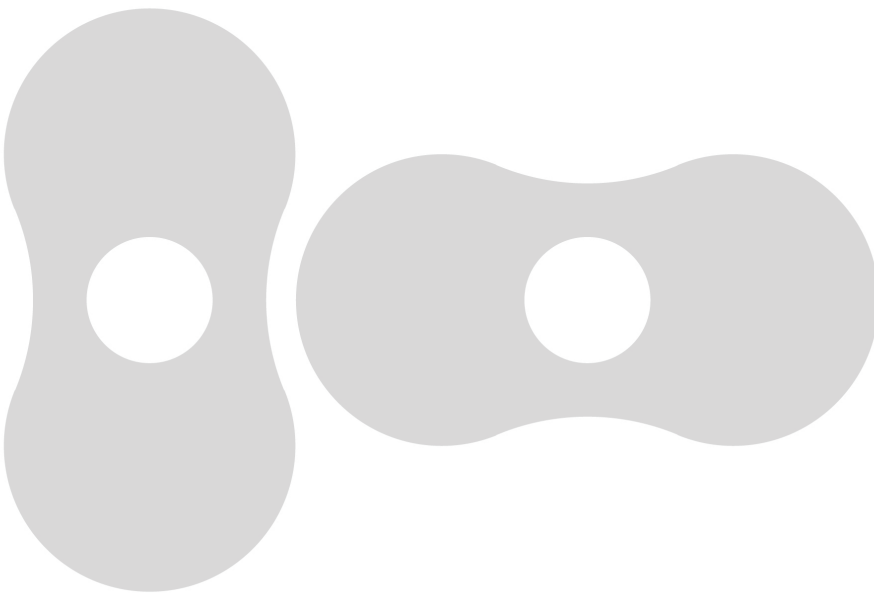


Manuel d'installation et
de maintenance



Pompes à vide
WY 0500-2000 C

Get technical data,
instruction manuals,
service kits



VACUUM APP

Table des matières

Introduction	2
Description du produit	3
Utilisation	3
Principe de fonctionnement	3
Refroidissement	4
Interrupteur marche/ arrêt	4
Sécurité	4
Utilisation prévue	4
Indications de sécurité	4
Emission de bruit	4
Transport	4
Transport dans l'emballage	4
Transport sans emballage	4
Stockage	5
Stockage à court-terme	5
Déstockage de la pompe	5
Conservation	5
Mise en service après conservation	5
Installation et mise en service	5
Conditions requises d'installation	5
Positionnement et espace de montage	6
Raccordement à l'aspiration	6
Raccordement au refoulement	6
Raccordement électrique/ commande	7
Installation	7
Montage	7
Branchement électrique	7
Connexion du moteur électrique	7
Raccordement des conduites/ de la tuyauterie	8
Remplir d'huile	8
Sauvegarde des paramètres de fonctionnement	8
Conseils de fonctionnement	8
Utilisation	8
Eau de refroidissement	9
Limites d'utilisation	9
Entretien	9
Programme d'entretien	9
Toutes les semaines	9
Tous les mois:	9
Tous les 6 mois:	9
Tous les ans:	9
Toutes les 16000 heures de fonctionnement, au plus tard après 4 ans	9
Contrôle de l'huile	9
Contrôle du niveau dans les engrenages et roulements	9
Contrôle de la couleur de l'huile	10
Durée de vie de l'huile des engrenages et roulements	10
Vidange de l'huile	10
Vidange de l'huile usagée des engrenages et roulements	10
Remplissage d'huile neuve pour les engrenages et roulements	10
Remise en état	11
Mise hors service	11
Mise hors service temporaire	11
Remise en service	11
Démontage et élimination du produit	11
Pièces détachées	12
Pochette de joints	12
Kit complet de pièces d'usure	12
Huile	13
Type d'huile	13
Caractéristiques techniques	14
Recherche des pannes	15
Déclaration EU de conformité	18
Déclaration UK de conformité	19

Introduction

Félicitations pour l'achat d'une pompe à vide Busch. Grâce à une innovation et un développement régulier de ses produits, répondant ainsi aux besoins des utilisateurs, Busch fournit des solutions de vide et de pression modernes dans le monde entier.

Ce manuel d'instructions contient des informations sur

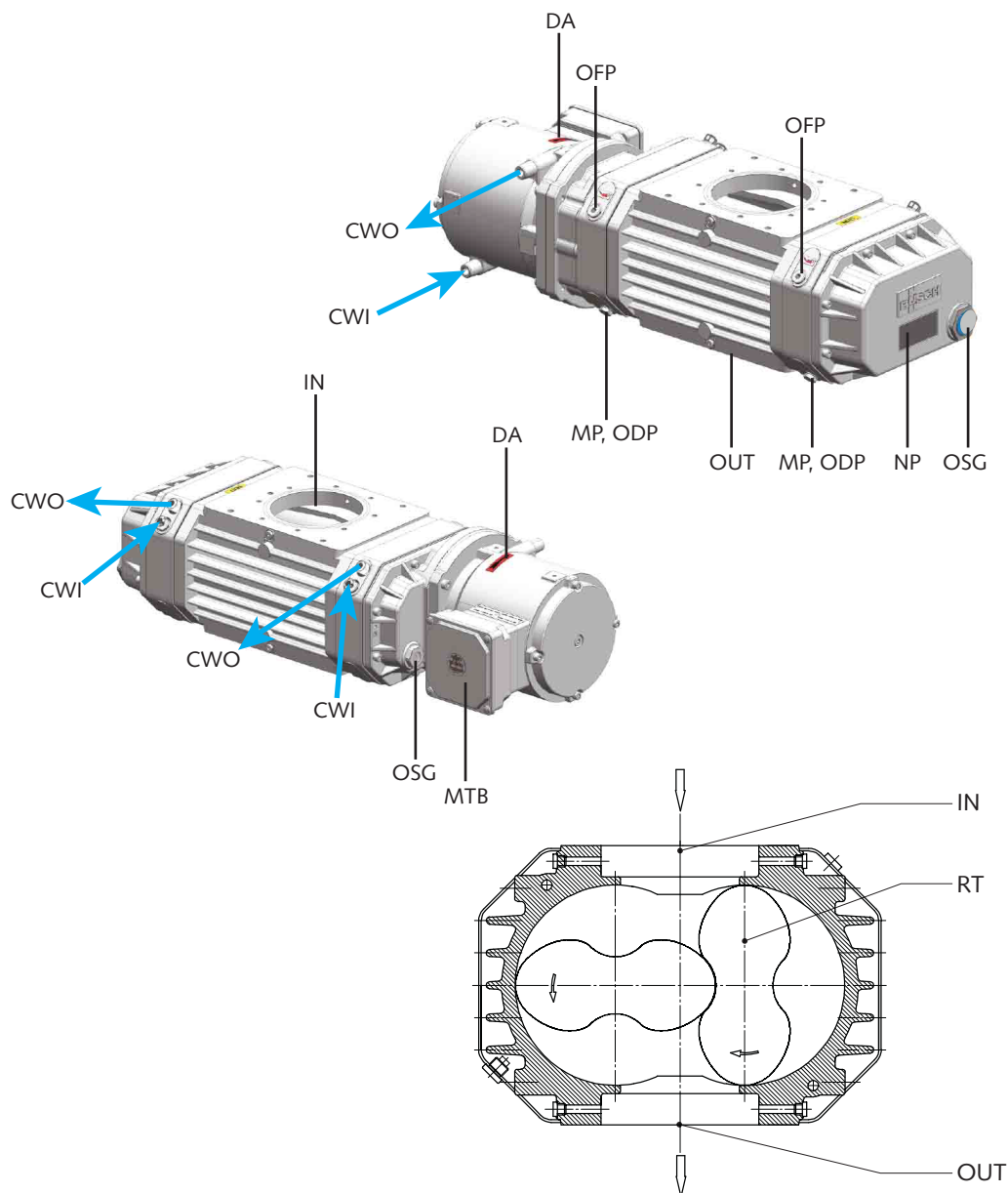
- la description du produit,
- la sécurité,
- le transport,
- le stockage,
- l'installation et la mise en service,
- l'entretien,
- la remise en état et
- la recherche de pannes

de la pompe à vide.

Dans un souci de compréhension correcte, la "manipulation" de la pompe à vide sous-entend le transport, le stockage, l'installation, la mise en service, l'influence sur les conditions de fonctionnement, l'entretien, la remise en état et la révision de la pompe à vide.

Avant de manipuler la pompe à vide, il est indispensable que ce manuel d'instructions soit lu et compris. En cas de doutes, prendre contact avec votre représentant Busch.

Ce manuel, et si nécessaire d'autres manuels associés, doivent être accessibles par tous et rapidement.



- DA Flèche du sens de rotation
- IN Aspiration
- MP Bouchon magnétique
- MTB Boîte à bornes moteur
- NM Plaquette signalétique
- CWI Entrée d'eau de refroidissement
- CWO Sortie d'eau de refroidissement
- OFP Bouchon de remplissage
- ODP Bouchon de vidange
- OSG Voyant d'huile
- RT Rotor
- OUT Refoulement

Description du produit

Utilisation

Les pompes Roots sont conçues pour des applications dans l'industrie du semiconducteur, sous condition de salle blanche. Elles ne sont utilisées qu'en liaison avec une autre pompe en tant que pompe secondaire. Les pompes Roots Falco conviennent pour le pompage de gaz et mélanges gazeux.

Lors d'aspiration de gaz toxiques, inflammables et/ ou explosifs, s'assurer que votre conception du système corresponde bien à toutes les prescriptions de sécurité locales et nationales en vigueur et que toutes les mesures de sécurité en vigueur soient respectées.

Ces pompes ne doivent pas être utilisées avec des mélanges explosibles.

Lors d'applications avec des gaz agressifs, consulter impérativement votre Agence Busch locale.

N'utilisez pas la pompe pour d'autre procédé sans une révision générale, car des gaz ou du produit pourraient rester dans la pompe.

Le pompage de substances avec une plus grande densité que l'air conduit à une charge thermique et mécanique plus élevée sur la pompe

à vide et est admise seulement après une consultation préalable avec la société Busch.

Variation de température admise des gaz aspirés:

Voir "Huile, Plage de température ambiante"

S'assurer que le niveau d'huile des carters se situe entre la marque MIN et la marque MAX des voyants d'huile.

La pompe à vide est prévue pour être placée dans un environnement potentiellement non explosif.

Nombre maximal de départs autorisés par heure: 6.

La pompe à vide est thermiquement appropriée pour une utilisation en continu.

La pompe à vide est étanche au vide limite

Principe de fonctionnement

Les pompes Roots fonctionnent selon le principe Roots éprouvé. C'est-à-dire que deux lobes avec des profils identiques sont placés parallèlement et tournent de façon opposée dans le cylindre. Ainsi le milieu à refouler sera enfermé dans l'espace entre les lobes et le cylindre, puis grâce au mouvement de rotation, sera transporté vers l'échappement et déchargé. De par la forme géométrique et la disposition des lobes, ce mécanisme se répète quatre fois par rotation de l'arbre moteur.

Le fonctionnement se fait sans contact des lobes et ne nécessite donc pas d'huile dans l'espace de travail.

Les pompes Roots sont entraînées par un moteur refroidi à eau.

Refroidissement

Attention ! Le fonctionnement du moteur sans eau de refroidissement endommagera le moteur.

L'eau de refroidissement doit être neutre et propre. Elle doit remplir les conditions suivantes :

Température: 10-30°C à l'entrée d'eau

Débit de l'eau :

WY 0500-1250 C: 2-4 l/min

WY 2000 C: > 2 l/min par serpentin

Pour assurer la régulation de l'eau de refroidissement, il est conseillé d'installer une vanne de réglage à la sortie du circuit.

WY 0500-1250 C:

Le raccordement de l'eau de refroidissement peut être fait par des tuyaux flexibles ou des tuyaux d'eau (raccord 1/4"). La sortie d'eau doit être sans pression.

Premier remplissage :

- Enlever les bouchons plastiques sur les raccords.
- Raccorder le tuyau d'entrée d'eau.
- Remplir d'eau jusqu'à ce que l'eau s'écoule à la sortie.
- Raccorder le tuyau de sortie d'eau.

WY 2000 C:

La pompe WY 2000 C a un système de refroidissement dans les deux couvercles de cylindre (serpentins). Ces deux serpentins sont indépendants.

Connexion d'eau de refroidissement

Le raccordement d'eau peut s'effectuer avec des tuyaux flexibles ou rigides (raccord 1/4"). La sortie d'eau doit être sans pression.

Premier remplissage

- Enlever les bouchons plastiques sur les raccords. Raccorder les deux tuyaux d'entrée d'eau.
- Remplir d'eau jusqu'à ce que l'eau s'écoule à la sortie.
- Raccorder les deux tuyaux de sortie d'eau.

Interrupteur marche/ arrêt

La pompe à vide est livrée sans interrupteur marche/ arrêt. La commande de la pompe à vide doit être prévue au cours de l'installation.

Sécurité

Utilisation prévue

DEFINITION: Pour information, la "manipulation" de la pompe à vide sous-entend le transport, le stockage, l'installation, la mise en service, l'influence sur les conditions de fonctionnement, l'entretien, la remise en état et la révision de la pompe à vide.

La pompe à vide est prévue pour un usage industriel. La manipulation ne pourra être effectuée que par du personnel qualifié.

Les différentes applications et les limites de fonctionnement de la pompe à vide spécifiées dans la "Description du produit" et "Conditions requises d'installation" doivent être observées par le fabricant du système dans lequel la pompe à vide doit être incorporée et par l'opérateur.

Les instructions d'entretien doivent être observées et respectées.

Avant de manipuler la pompe à vide, il est indispensable que ce manuel d'instructions soit lu et compris. En cas de doutes, prendre contact avec votre représentant Busch.

Indications de sécurité

La pompe à vide est conçue et fabriquée selon les standards techniques les plus récents et selon les règlements de sécurité connus. Néanmoins, des risques résiduels peuvent demeurer. Dans ce manuel d'installation et sur la pompe à vide, différentes indications de sécurité sont mentionnées, lesquelles doivent être impérativement respectées. Ces indications de sécurité sont repérables au moyen des mots-clés DANGER, AVERTISSEMENT et ATTENTION et peuvent être définis comme suit:



DANGER

Ne pas respecter cette indication de sécurité engendrera toujours des accidents sérieux ou mortels.



AVERTISSEMENT

Ne pas respecter cette indication de sécurité pourra engendrer des accidents sérieux ou mortels.



ATTENTION

Ne pas respecter cette indication de sécurité pourra engendrer des accidents pouvant provoquer des dommages mineurs ou des dégâts matériels.

Emission de bruit

Se référer au tableau "Données techniques" pour le niveau de bruit en champ libre admissible conformément à la norme EN ISO 2151.



ATTENTION

La pompe à vide émet un bruit de moyenne intensité.

Risque de détérioration auditive.

Les personnes restant pendant une longue période dans l'espace non insonorisé doivent porter des protections auditives.

Transport

Les pompes Roots sont testées et contrôlées dans notre usine avant d'être soigneusement emballées.

L'aspiration et le refoulement sont fermés par un couvercle qui évite la pénétration de saletés pendant le transport. Ces couvercles doivent être enlevés avant de connecter la pompe.

Vérifier lors de la réception que l'emballage n'ait pas subi de dommages pendant le transport.

Les matériaux d'emballage doivent être éliminés selon les lois en vigueur ou doivent être réutilisés.

Ce manuel fait partie de notre envoi.

Les pompes sont généralement expédiées sans huile.

Le fonctionnement sans huile détruit la pompe!

Transport dans l'emballage

Emballée sur une palette, la pompe à vide peut être déplacée au moyen d'un transpalette.

Transport sans emballage

Dans le cas où la pompe à vide est fixée au moyen de boulons à une palette ou à un cadre de base:

- ◆ Enlever les boulons entre la pompe à vide et la palette ou le cadre de base



ATTENTION

Ne pas marcher, travailler ou stationner sous des charges suspendues.

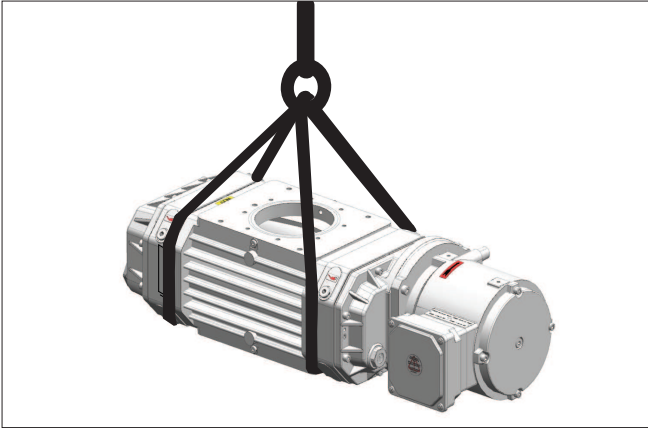


ATTENTION

Avant de soulever la pompe à vide, contrôler le poids de la pompe (voir "Caractéristiques techniques").

Prévoir le moyen de levage adéquat.

NOTE: Pour soulever la pompe à vide, il est nécessaire d'attacher des sangles ou cordes à des points appropriés autour du corps de la pompe



Si une pompe à vide sans moteur d'entraînement doit être soulevée, attacher une autre sangle à un point approprié. Si différents accessoires (bride de moteur, etc) sont montés sur la pompe à vide, prévoir également une sangle supplémentaire.

- Faire passer le moyen de levage solidement autour du corps du cylindre
- Utiliser un moyen de levage muni d'un crochet avec un verrou de sécurité
- Soulever la pompe à vide

Si la pompe à vide était fixée sur une palette au moyen de goujons:

- ◆ Dévisser les goujons fixés dans les pieds en caoutchouc



ATTENTION

Incliner une pompe à vide déjà remplie d'huile peut provoquer l'arrivée d'une grande quantité d'huile dans le cylindre.

Démarrer une pompe à vide avec un excédant d'huile dans le cylindre causera immédiatement la destruction des lobes et endommagera la pompe à vide.

Une fois la pompe à vide remplie d'huile, elle ne doit plus être soulevée.

- Avant chaque transport, s'assurer que la pompe à vide ait bien été vidangée (sauf exceptions)

Stockage

Stockage à court-terme

- S'assurer que les brides d'aspiration et de refoulement soient fermées (remettre les protecteurs fournis avec la pompe à vide)
- Stocker la pompe à vide
 - si possible dans son emballage d'origine,
 - à l'intérieur,
 - séchée,
 - dans un endroit exempt de poussières et
 - de vibrations

Arrêt et stockage de la pompe

Déstockage de la pompe

Avant la mise en service d'une pompe à vide qui a reposée pendant un certain laps de temps à l'extérieur du bâtiment, elle doit être amenée dans un local à température ambiante et laisser reposer pendant un jour.

Conservation

En cas de conditions ambiantes défavorables (par exemple: atmosphère agressive, changement de température fréquent), conserver la pompe à vide après 1 semaine en appliquant un produit de conservation à l'intérieur du cylindre. En cas de conditions ambiantes favorables, conserver la pompe à vide en appliquant un produit de conservation à l'intérieur du cylindre si un stockage de plus de 3 mois est programmé.

- Vérifier que tous les orifices soient fermés hermétiquement; utiliser de la bande adhésive pour maintenir en place les pièces non fixées (joints toriques, joints plats, ...)
- Envelopper la pompe à vide dans un film VCI

NOTE: Traduire VCI par "volatile corrosion inhibitor". La molécule VCI est organique et inhibitrice de corrosion en phase vapeur. Intégrée à de nombreux supports tels que des films, carton, papier, mousse, liquide et poudre, elle permet de protéger les pièces de la corrosion par son action en phase vapeur. Cependant, les emballages VCI peuvent attaquer les surfaces en plastique ou autres élastomères. En cas de doute, veuillez prendre contact avec la société de distribution la plus proche. Les emballages VCI assurent une protection contre la corrosion pendant plusieurs années, y compris dans les conditions les plus extrêmes: transport maritime, stockage prolongé d'encours de fabrication.

- Stocker la pompe à vide
 - si possible dans son emballage d'origine,
 - à l'intérieur,
 - séchée,
 - dans un endroit exempt de poussières et
 - de vibrations

Répéter la procédure de conservation au plus tard après 12 mois d'immobilisation



ATTENTION

Avant une nouvelle procédure de conservation ou une remise en service de la pompe à vide, s'assurer que le protecteur, bouchon ou adhésif placé sur les connexions d'aspiration et de refoulement avant la conservation aient bien été enlevés

Mise en service après conservation

- Vérifier que les différents protecteurs, bouchons ou adhésifs placés avant la conservation aient bien été enlevés
- S'assurer que le niveau d'huile dans les engrenages et roulements se situe entre la marque MIN et la marque MAX des voyants d'huile
- Démarrer la pompe à vide en respectant la marche à suivre décrite dans le chapitre "Installation et mise en service"

Installation et mise en service

Conditions requises d'installation



ATTENTION

Si les conditions requises d'installation, particulièrement en cas de refroidissement insuffisant, ne sont pas respectées:

Risque de détérioration ou destruction de la pompe à vide et de l'équipement avoisinant!

Risque de dommages corporels!

Les conditions requises d'installation doivent être respectées.

- S'assurer que l'intégration de la pompe à vide dans son nouvel environnement corresponde aux conditions de sécurité conformément à la Directive Machine 2006/42/CE (concernant la responsabilité du constructeur du système dans lequel viendra s'intégrer la pompe à vide, se référer au commentaire figurant sur la Déclaration de Conformité)

Positionnement et espace de montage

- S'assurer que la pompe à vide ait bien été arrêtée et que tout démarrage accidentel soit impossible
- S'assurer que les conditions ambiantes suivantes soient bien respectées:
 - température ambiante: voir "Huile"
 - pression ambiante: atmosphérique
- S'assurer que les conditions environnantes soient conformes à la classe de protection du moteur (conformément à la plaque signalétique)
- S'assurer que la pompe à vide soit placée ou fixée sur une surface horizontale
- S'assurer de la mise à niveau de la pompe à vide
- S'assurer que l'on ne puisse pas utiliser la pompe à vide accidentellement ou intentionnellement comme support pour poser des objets lourds
- S'assurer que la pompe à vide soit protégée contre la chute d'objets
- S'assurer que la pompe à vide est installée à une distance minimale de 0,5 m des murs, afin de garantir un refroidissement suffisant
- S'assurer qu'aucunes pièces sensibles à la chaleur (telles que plastiques, bois, cartons, papiers et l'électronique) n'entrera en contact avec la surface de la pompe à vide
- S'assurer que l'emplacement ou le local d'installation soit ventilé de manière à garantir un refroidissement suffisant de la pompe à vide



ATTENTION

Pendant son fonctionnement, la température de surface de la pompe à vide peut dépasser les 70°C.

Risque de brûlures!

- S'assurer que la pompe à vide en service ne puisse pas être touchée accidentellement, prévoir une protection si nécessaire
- S'assurer que les voyants d'huile (OSG,33/220) resteront facilement accessibles

Dans le cas où la vidange de l'huile serait effectué sur site:

- ◆ S'assurer que les bouchons de vidange (ODP,252/262) ainsi que les bouchons de remplissage d'huile (OFP,250/260) resteront facilement accessible
- ◆ S'assurer que les bouchons de vidange (ODP) ainsi que les bouchons de remplissage d'huile (OFP) resteront facilement accessible

Configuration de la pompe:

Direction du flux de gaz verticale

Raccordement à l'aspiration



ATTENTION

Ne pas mettre la main dans l'ouverture d'aspiration.

Risque de dommages corporels.



ATTENTION

L'aspiration de liquides ou particules solides peut détruire la pompe à vide.

Dans le cas où le gaz aspiré pourrait contenir de la poussière ou des particules solides étrangères:

- ◆ S'assurer qu'un filtre soit installé en amont de la pompe à vide
- S'assurer que la tuyauterie d'aspiration soit ajustée à la connexion d'aspiration de la pompe à vide

- S'assurer que la pompe à vide ait bien été arrêtée et que tout démarrage accidentel soit impossible.

Dans le cas où une tuyauterie est utilisée:

- ◆ S'assurer que la tuyauterie à l'aspiration n'exerce aucune contrainte sur la connexion d'aspiration, si nécessaire installer des compensateurs

Si deux pompes à vide ou plus travaillent sur la même conduite d'aspiration, si le volume du système de vide est assez grand pour ré-aspirer de l'huile ou si le vide doit être maintenu après l'arrêt de la pompe à vide:

- ◆ Installer une soupape manuelle ou automatique (=soupape anti-retour) sur la conduite d'aspiration

(la soupape anti-retour installée en standard dans la conduite d'aspiration n'est pas sensée être utilisée à cette fin!)

Si la pompe à vide est prévue pour pomper des gaz contenant une quantité limitée de vapeurs condensables:

- ◆ Installer une soupape d'arrêt, un siphon et un robinet de décharge sur la conduite d'aspiration de telle sorte que ces condensats puissent être évacués de la conduite d'aspiration
- S'assurer que la conduite d'aspiration ne contient pas de corps étrangers, par ex. des perles de soudure

Raccordement au refoulement



ATTENTION

Ne pas mettre la main dans l'ouverture de refoulement

Risque de dommages corporels.

Les instructions suivantes ne sont pas valables si le gaz aspiré est directement rejeté dans l'environnement extérieur de la pompe à vide.

- S'assurer que la tuyauterie de refoulement soit ajustée à la connexion de refoulement de la pompe à vide

Dans le cas où une tuyauterie est utilisée:

- ◆ S'assurer que la tuyauterie de refoulement n'exerce aucune contrainte sur la connexion de refoulement, si nécessaire installer des compensateurs

- S'assurer que le diamètre nominal de la tuyauterie de refoulement soit au moins égal sur toute sa longueur au diamètre de la connexion de refoulement de la pompe à vide

Dans le cas d'une longue tuyauterie de refoulement, il serait prudent de prévoir une section de tuyauterie plus importante que la connexion de refoulement afin d'éviter une diminution des performances. En cas de doutes, prendre contact avec votre représentant Busch!

- S'assurer que la conduite de refoulement soit installée avec une pente constante équipée d'un séparateur de liquide, d'un siphon et d'un robinet de décharge, de sorte qu'aucun condensat ne puisse rentrer dans la pompe à vide



ATTENTION

Le fonctionnement avec la connexion de refoulement fermée va endommager la pompe à vide.

S'assurer que la connexion de refoulement est ouverte.



AVERTISSEMENT

Les conduites de refoulement fabriquées à partir de matériaux non-conducteur peuvent accumuler une charge statique.

Cette charge peut provoquer une explosion au contact de vapeurs d'huile potentiellement existantes.

La conduite de refoulement doit être fabriquée à partir de matériaux conducteur ou des dispositions doivent être prises pour éviter les charges statiques.

Raccordement électrique/ commande

- S'assurer que les conditions figurant dans la Directive sur la Compatibilité électromagnétique 2004/108/CE de même que les normes EN standard, les directives électriques et professionnelles de sécurité et, respectivement, les règlements locaux ou nationaux soient respectées (c'est dans la responsabilité du constructeur du système dans lequel viendra s'intégrer la pompe à vide, se référer au commentaire figurant sur Déclaration de Conformité)
- S'assurer que le réseau électrique soit compatible avec les données figurant sur la plaquette signalétique du moteur d'entraînement (120)
- S'assurer qu'une protection contre les surcharges, en accord avec la normes EN 60204-1, est prévue pour le moteur d'entraînement
- S'assurer que l'entraînement de la pompe à vide ne sera pas perturbé par des interférences électriques ou électromagnétiques. En cas de doute, prendre contact avec votre représentant Busch

En cas d'installation mobile:

- ◆ S'assurer que la pompe à vide ait bien été arrêtée et que tout démarrage accidentel soit impossible
- Lorsque la pompe est utilisée sur une station de pompage avec une pompe à vide placée en aval, la commande doit être effectuée de façon à ce que la pompe ne puisse être enclenchée qu'après le démarrage de la pompe à vide primaire.

Installation

Montage

- S'assurer que les "Conditions requises d'installation" soient respectées
- Fixer ou installer la pompe à vide à son emplacement final

Branchement électrique



AVERTISSEMENT

Risque d'électrocution, risque de dommages matériels.

L'installation électrique ne peut être effectué que par un spécialiste, connaissant et observant les directives suivantes:

- IEC 364 ou CENELEC HD 384 ou DIN VDE 0100, respectivement,
- IEC-Rapport 664 ou DIN VDE 0110,
- BGV A2 (VBG 4) ou les directives nationales de prévention des accidents correspondantes.



ATTENTION

Les schémas de connexion décrits ci-après sont standards. D'autres schémas de connexion peuvent être appliqués dépendant de commande spécifique ou de certains marchés.

Risque de détérioration du moteur!

Contrôler le branchement du moteur à l'intérieur de la boîte à bornes en se référant au schéma de connexion.

- Connecter électriquement le moteur d'entraînement (120)
- Connecter la mise à terre

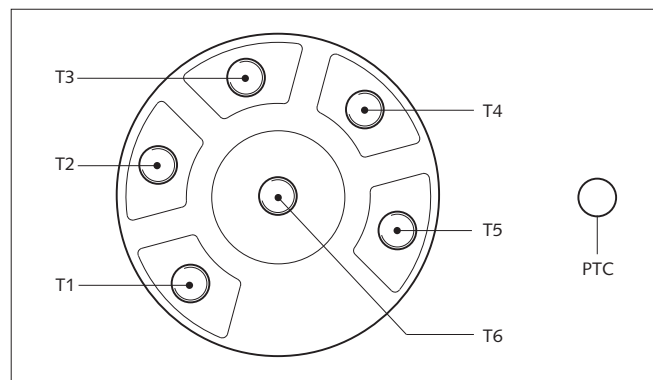
Connexion du moteur électrique



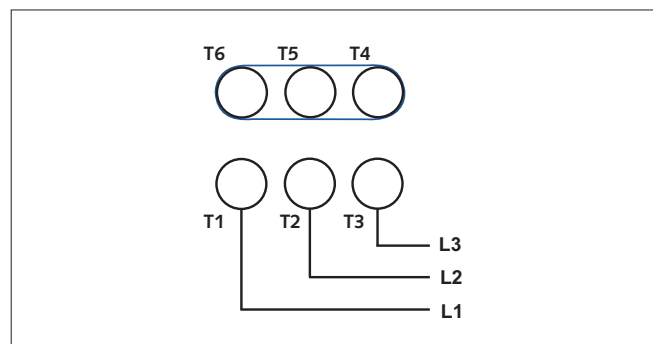
ATTENTION

Branchement des câbles dans la boîte à borne: respecter le couple de serrage de **3 Nm** à l'aide d'une clé dynamométrique (écrous M5).

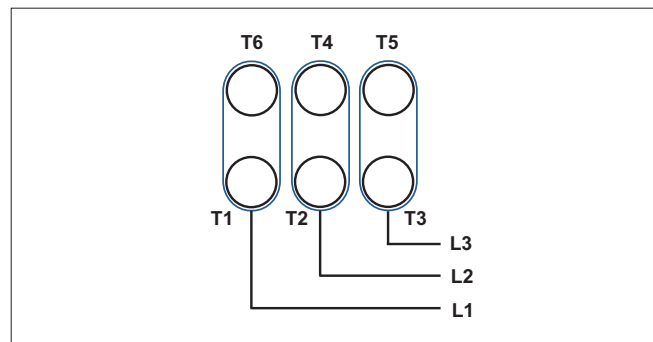
Connexion moteur triphasé



Connexion étoile (haute tension):



Connexion delta (basse tension):



ATTENTION

Un fonctionnement de la pompe à vide avec un moteur tournant dans le mauvais sens de rotation, même un court instant, peut endommager la pompe à vide.

Risque d'explosion du moteur d'entraînement!

Avant de procéder à la mise en route de la pompe à vide, il faut s'assurer que la pompe à vide soit correctement branchée.

- S'assurer que la pompe à vide ait bien été arrêtée et que tout démarrage accidentel soit impossible
- Déterminer le sens de rotation du moteur en utilisant un appareil de mesure ou en posant une plaque de caoutchouc sur la bride d'aspiration
- Actionner le bouton Marche/ Arrêt pendant un court instant
- Vérifier que la pompe à vide aspire

Si le sens de rotation doit être changé:

- ◆ Inverser deux des trois fils d'alimentation

Raccordement des conduites/ de la tuyauterie

Dans le cas où la conduite d'aspiration est équipée d'un organe d'arrêt:

- ◆ Raccorder la conduite d'aspiration
- Raccorder la conduite de refoulement
- S'assurer que les entrées et sorties d'air de refroidissement ne soient pas couvertes ou obstruées et que le flux d'air de refroidissement puisse circuler librement

Remplir d'huile

Les engrenages et les roulements sont lubrifiés à l'huile.

Dans le cas où la pompe à vide a été traitée avec de l'huile de conservation:

- ◆ Vidanger les restes d'huile de conservation (voir "Entretien, Vidange de l'huile")



ATTENTION

Le fonctionnement sans huile détruit la pompe à vide en très peu de temps.

Avant la mise en service, s'assurer que le remplissage d'huile a été effectué.

C'est l'application de la pompe à vide qui déterminera l'huile à utiliser.

Éliminer l'huile usagée en respectant la réglementation en vigueur, relative à l'environnement.

NOTE: La quantité d'huile indiquée dans le manuel d'instructions n'est qu'informatrice. Contrôler le niveau d'huile au moyen des voyants d'huile (OSG,33/220) montés sur la pompe à vide.



ATTENTION

Avant de changer de type d'huile, la compatibilité sera vérifiée et au besoin, la pompe à vide sera rincée.



ATTENTION

Dans le cas où une procédure de conservation a été effectuée sur la pompe à vide:

Les huiles synthétiques (exception faite des huiles à base de poly-oléfin) sont incompatibles avec les huiles minérales et les huiles de conservation.

Risque de formation de mousse menant directement à la destruction de la pompe à vide.



ATTENTION

Remplir uniquement par les trous de remplissage d'huile (OFP,250/260).

Dévisser les bouchons de remplissage d'huile (OFP,250/260) uniquement si la pompe à vide ainsi que la pompe primaire sont à l'arrêt.

La pompe à vide ne doit être mise en marche que si les bouchons de remplissage d'huile (OFP,250/260) sont correctement fermés.

- Dévisser les bouchons de remplissage d'huile (OFP,250/260)
- Remplir d'huile conformément aux valeurs données dans le tableau "Quantité d'huile"
- S'assurer que le niveau d'huile dans les engrenages et roulements se situe entre la marque MIN et la marque MAX des voyants d'huile

- S'assurer que les joints d'étanchéités des bouchons de remplissage (OFP,250/260) ne sont pas endommagés et bien en place, les remplacer si nécessaire.

- Visser les bouchons de remplissage d'huile (OFP,250/260)

- Démarrer la pompe à vide

Dans le cas où la conduite d'aspiration est équipée d'un organe d'arrêt:

- ◆ Fermer l'organe d'arrêt

Dans le cas où la conduite d'aspiration n'est pas équipée d'un organe d'arrêt:

- ◆ Placer une plaque de caoutchouc sur la bride d'aspiration (OUT)

- Laisser la pompe à vide tourner pendant quelques minutes

- Arrêter la pompe et attendre quelques minutes

- S'assurer que le niveau d'huile dans les engrenages et roulements se situe entre la marque MIN et la marque MAX des voyants d'huile

S'assurer que la pompe à vide ait bien été arrêtée et que tout démarrage accidentel soit impossible.

- ◆ Procéder au complément d'huile

Dans le cas où la conduite d'aspiration est équipée d'un organe d'arrêt:

- ◆ Ouvrir l'organe d'arrêt

Dans le cas où la conduite d'aspiration n'est pas équipée d'un organe d'arrêt:

- ◆ Enlever la plaque de caoutchouc sur la bride d'aspiration

Sauvegarde des paramètres de fonctionnement

S'assurer que la pompe à vide ainsi que la pompe primaire aient bien été arrêtées et que tout démarrage accidentel soit impossible.

- Mesurer le courant effectif du moteur et enregistrer-le comme données de référence pour les futurs travaux d'entretien et de dépannage

Conseils de fonctionnement

Utilisation



ATTENTION

La pompe à vide est conçue pour un fonctionnement dans les conditions décrites ci-après.

En cas de négligence, risque de détérioration ou de destruction de la pompe à vide et de ses composants!

Risque de blessures!

La pompe à vide doit seulement être démarrée dans les conditions décrites ci-après.

Les pompes Roots sont conçues pour des applications dans l'industrie du semiconducteur, sous condition de salle blanche. Elle n'est utilisée qu'en liaison avec une autre pompe en tant que pompe secondaire. La pompe Roots convient pour le pompage de gaz et mélanges gazeux.

Lors d'aspiration de gaz toxiques, inflammables et/ou explosifs, s'assurer que votre conception du système corresponde bien à toutes les prescriptions de sécurité locales et nationales en vigueur et que toutes les mesures de sécurité en vigueur soient respectées.

Ces pompes ne doivent pas être utilisées avec des mélanges explosibles.

Lors d'applications avec des gaz agressifs, consulter impérativement votre Agence Busch locale.

N'utilisez pas la pompe pour d'autre procédé sans une révision générale, car des gaz ou du produit pourraient rester dans la pompe.

Contrôler que le système est étanche. La fuite de substances dangereuses doit être évitée.

En cas de doute sur l'aspiration de liquide en provenance du procédé, nous recommandons d'installer un séparateur.

Le pompage de substances avec une plus grande densité que l'air conduit à une charge thermique et mécanique plus élevée sur la pompe à vide et est admise seulement après une consultation préalable avec la société Busch.

Variation de température admise des gaz aspirés:

Voir "Huile, Plage de température ambiante"


Éliminer l'huile usagée en respectant la réglementation en vigueur, relative à l'environnement.

Nombre maximal de départs autorisés par heure: 6.

La pompe à vide est thermiquement appropriée pour une utilisation en continu.

La pompe à vide est étanche au vide limite.



Le pompage d'autres vapeurs doit être approuvé auparavant par la société Busch.

 **ATTENTION**

Pendant son fonctionnement, la température de surface de la pompe à vide peut dépasser les 70°C.

Risque de brûlures!

S'assurer que la pompe à vide en service ne puisse pas être touchée accidentellement, prévoir une protection si nécessaire

  **ATTENTION**

La pompe à vide émet un bruit de moyenne intensité.

Risque de détérioration auditive.

Les personnes restant pendant une longue période dans l'espace non insonorisé doivent porter des protections auditives.

- S'assurer que la pompe à vide ainsi que la pompe primaire aient bien été arrêtées et que tout démarrage accidentel soit impossible
- S'assurer du parfait fonctionnement des dispositifs de sécurité
- S'assurer que les entrées et sorties d'air de refroidissement ne soient pas couvertes ou obstruées et que le flux d'air de refroidissement puisse circuler librement
- S'assurer que les consignes d'installation (voir "Installation et mise en service") soient respectées, particulièrement celles qui concernent une ventilation suffisante

Eau de refroidissement

Pour assurer la régulation de l'eau de refroidissement, il est conseillé d'installer une vanne de réglage à la sortie du circuit.

Pour vidanger le système de refroidissement, enlever les tuyaux d'eau, et injecter de l'air comprimé dans les serpentins jusqu'à ce que les résidus d'eau soient éliminés.

Attention: s'il y a un danger de gel, il est nécessaire de vider entièrement l'eau de refroidissement comme décrit ci-dessus, lorsque la pompe n'est pas utilisée.

Limites d'utilisation

ΔP = différence de pression entre la sortie et l'entrée de la pompe à vide. Voir tableau "Caractéristiques techniques". Ne pas dépasser la valeur indiquée dans le tableau.

Entretien

Avant tout travail d'entretien, il faut s'assurer que la pompe respectivement la station de pompage a bien été arrêtée et que tout démarrage accidentel est impossible.

Tout démontage de la pompe ne saurait être exécuté que par du personnel autorisé à faire ce travail. Avant le démontage, l'utilisateur de la pompe à vide doit remplir un formulaire ou "Certificat d'Absence de Risques" qui informe des dangers éventuels et des dispositions correspondantes.

Sans ce formulaire dûment complété et signé par un mandataire civilement responsable, la pompe ne doit pas être démontée.



ATTENTION

Pendant son fonctionnement, la température de surface de la pompe à vide peut dépasser les 70°C.

Risque de brûlures!

- Laisser refroidir la pompe à vide avant tout travail d'entretien

En cas de vidange de l'huile:

- ◆ Laisser refroidir la pompe à vide pendant 20 minutes maximum
- Avant de déconnecter les conduites d'aspiration et de refoulement, s'assurer que celles-ci soient revenues à la pression atmosphérique

Programme d'entretien

NOTE: Les intervalles d'entretien sont dépendantes des conditions de fonctionnement. Les intervalles indiquées ci-après seront considérées en tant que valeurs initiales qui pourront être raccourcies ou prolongées selon les conditions de fonctionnement. Dans des conditions de fonctionnement particulièrement difficiles, tel qu'un environnement ou un gaz de processus fortement poussiéreux, les intervalles d'entretien devront être raccourcis de manière significative.

Toutes les semaines

- Contrôler le niveau de l'huile (voir "Contrôle de l'huile")

Tous les mois:

- S'assurer que la pompe à vide ainsi que la pompe primaire aient bien été arrêtées et que tout démarrage accidentel soit impossible
- Contrôler la pompe à vide pour détecter des fuites d'huile - en cas de fuites, arrêter et réparer la pompe à vide (société Busch)

En cas de fonctionnement dans un environnement poussiéreux:

- ◆ S'assurer que le local d'exploitation soit exempt de poussières et de saletés, procéder à un nettoyage si nécessaire (voir "Tous les 6 mois")

Tous les 6 mois:

- Éliminer l'huile usagée en respectant la réglementation en vigueur, relative à l'environnement
- Vidanger l'huile des engrenages et des roulements (voir "Vidange de l'huile")
- S'assurer que le local d'exploitation soit exempt de poussières et de saletés, procéder à un nettoyage si nécessaire
- S'assurer que le niveau d'huile dans les engrenages et roulements se situe entre la marque MIN et la marque MAX des voyants d'huile
- Faire contrôler par un spécialiste le raccordement électrique

Tous les ans:

- S'assurer que le niveau d'huile dans les engrenages et roulements se situe entre la marque MIN et la marque MAX des voyants d'huile

Toutes les 16000 heures de fonctionnement, au plus tard après 4 ans

- Faire une révision majeure de la pompe à vide (Busch Service)

Contrôle de l'huile

Contrôle du niveau dans les engrenages et roulements

- S'assurer que la pompe à vide ainsi que la pompe primaire aient bien été arrêtées et que tout démarrage accidentel soit impossible

- Visualiser le niveau d'huile sur les voyants d'huile (OSG,33/220)

Si le niveau est en-dessous de la marque MIN:

- ◆ Rajouter de l'huile (voir "Rajouter de l'huile")

Si le niveau est en-dessus de la marque MAX:

- ◆ Vidanger l'huile (voir "Vidange de l'huile")

Éliminer l'huile usagée en respectant la réglementation en vigueur, relative à l'environnement.

NOTE: Normalement, il n'est pas nécessaire de rajouter de l'huile en dehors des intervalles de vidange conseillés. Une baisse de niveau indique un défaut (voir "Recherche des pannes").



ATTENTION

S'assurer que la pompe à vide ait bien été arrêtée et que tout démarrage accidentel soit impossible.

L'huile sera introduite par les bouchons de remplissage (OFP, 250/260) situés sur les couvercles.

- Dévisser les bouchons de remplissage d'huile
- Remplir d'huile jusqu'au milieu des voyants d'huile
- Visser les bouchons de remplissage d'huile (OFP,250/260)
- Prendre garde de visser correctement les bouchons après remplissage afin d'éviter des entrées d'air à l'intérieur de la pompe. Un niveau d'huile trop élevé est à éviter, car il pourrait provoquer une surchauffe de l'engrenage.

Contrôle de la couleur de l'huile

NOTE: L'huile doit être claire et transparente, voir moussante ou légèrement trouble. Une couleur laiteuse qui ne disparaît pas est un signe de pollution par des corps étrangers. Une huile sombre est brûlée ou contaminée par des corps étrangers et doit être vidangée (voir "Vidange de l'huile").



AVERTISSEMENT

Une huile de couleur foncée peut indiquer que la pompe à vide se trouve dans un état dangereux pouvant provoquer des dommages corporels.



Si une huile de couleur foncée ressemblant à l'exemple ci-dessus est constatée, contacter et informer immédiatement le Service Après-Vente Busch.

Durée de vie de l'huile des engrenages et roulements

La durée de vie de l'huile dépend beaucoup des conditions de fonctionnement. Un flux d'air propre, sec et une température de travail en-dessous de 100°C sont des conditions idéales. Dans ces conditions, l'huile doit être vidangée au plus tard après 6 mois.

Dans des conditions plus défavorables, l'huile peut se dégrader après moins de 500 heures de fonctionnement. Des durées de vie très courtes indiquent qu'il y a soit un défaut (voir "Recherche des pannes"), soit des conditions de fonctionnement non appropriées.

S'il n'existe encore aucune expérience de durée de vie de l'huile pour des conditions de fonctionnement données, il est conseillé de faire une analyse de l'huile toutes les 500 heures de fonctionnement et définir par la suite les intervalles de vidange.

Vidange de l'huile



DANGER

Vidange de l'huile usagée des engrenages et roulements

NOTE: Vidanger l'huile au plus tard 20 minutes après l'arrêt de la pompe à vide.

- S'assurer que la pompe à vide ainsi que la pompe primaire aient bien été arrêtées et que tout démarrage accidentel soit impossible
- S'assurer que la pompe à vide soit à la pression atmosphérique
- Placer un récipient sous le bouchon de vidange d'huile (ODP,252/262)
- Placer un récipient sous le bouchon de vidange d'huile (ODP)
- Dévisser les bouchons de vidange d'huile (ODP,252/262)
- Dévisser les bouchons de vidange d'huile (ODP)
- Vidanger l'huile

Quand l'huile ne s'écoule plus:

S'assurer que la totalité de l'huile usagée ait été vidangée

- Dévisser et enlever délicatement les bouchons magnétiques
- Contrôler qu'aucun résidu métallique ne soit collé contre la partie aimanté du bouchon de vidange, le nettoyer ou le changer si nécessaire.
- S'assurer que les joints d'étanchéité des bouchons de vidange ne soient pas endommagés et bien mis en place, les remplacer si nécessaire
- Revisser les bouchons de vidange d'huile (ODP,252/262)
- Refermer les bouchons de vidange d'huile (ODP)
- Éliminer l'huile usagée en respectant la réglementation en vigueur, relative à l'environnement



ATTENTION

L'extrémité des bouchons de vidange étant magnétique, des résidus métalliques peuvent être collés. Enlever ces résidus lors de chaque extraction des bouchons.

Le remplacement des bouchons de vidange est conseillé lors de chaque vidange de l'huile suite à l'usure des joints d'étanchéité.

- S'assurer que la pompe à vide soit à la pression atmosphérique
- Dévisser et enlever délicatement le bouchon magnétique (MP, 536) qui se trouve sur le circuit de lubrification arrière du roulement du moteur
- Contrôler qu'aucun résidu métallique ne soit collé contre la partie aimanté du bouchon magnétique, nettoyer si nécessaire
- Revisser le bouchon magnétique (MP)

Remplissage d'huile neuve pour les engrenages et roulements

- Préparer la quantité d'huile nécessaire (voir "Quantité d'huile")

NOTE: La quantité d'huile indiquée dans le tableau n'est qu'informative. Contrôler le niveau d'huile au moyen des voyants d'huile (OSG,33/220) montés sur la pompe à vide.

- S'assurer que les bouchons de vidange (ODP,252/262) soient bien en place et étanches



ATTENTION

Remplir uniquement par les trous de remplissage d'huile (OFP,250/260).

- Dévisser les bouchons de remplissage d'huile (OFP,250/260)
- S'assurer que les joints d'étanchéité des bouchons de remplissage (OFP,250/260) ne sont pas endommagés et bien en place, les remplacer si nécessaire
- Visser les bouchons de remplissage d'huile (OFP,250/260)

Remise en état



ATTENTION

Afin de garantir une meilleure efficacité et une longue durée de vie, la pompe à vide a été assemblée et ajustée avec des tolérances précises.

Cet ajustement sera perdu lors du démontage de la pompe à vide.

Il est strictement recommandé que tout travaux d'entretien non décrit dans ce manuel soient réalisés par du personnel qualifié et autorisé à faire ce travail.



ATTENTION

Une procédure de remise en état non conforme sur la pompe à vide peut engendrer une détérioration de celle-ci.

Risque d'explosion!

La non-conformité de la procédure annule l'autorisation de démarrer la pompe à vide!

Tout démontage de la pompe à vide dépassant les limites fixés dans les procédures décrites dans le présent manuel, doit être exécuté que par du personnel autorisé à faire ce travail.



DANGER

Dans le cas où la pompe à vide véhicule des gaz contaminés par des corps étrangers, dangereux pour la santé, l'huile et les condensats seront également contaminés par ces corps étrangers.

Ces corps peuvent s'infiltrer dans les pores, fentes et autres espaces internes de la pompe à vide.

Danger pour la santé lors du démontage de la pompe à vide.

Danger pour l'environnement.

Avant l'envoi, la pompe à vide doit impérativement être décontaminée et l'état de contamination doit être documenté dans la déclaration de décontamination ("Declaration of Decontamination"), formulaire téléchargeable sur le site www.buschvacuum.com.

Sans ce formulaire dûment complété et signé par un mandataire civilement responsable, la pompe à vide ne doit pas être envoyée.

Mise hors service

Mise hors service temporaire

- Avant de déconnecter les conduites d'aspiration et de refoulement, de débrancher les conduites d'eau de refroidissement, s'assurer que ces conduites soient mises à la pression atmosphérique

Remise en service

Après une longue période d'arrêt:

- ◆ S'assurer que la pompe à vide ainsi que la pompe primaire aient bien été arrêtées et que tout démarrage accidentel soit impossible
- Observer les indications données dans le chapitre "Installation et mise en service"

Démontage et élimination du produit



DANGER

Dans le cas où la pompe à vide véhicule des gaz contaminés par des corps étrangers, dangereux pour la santé, l'huile et les condensats seront également contaminés par ces corps étrangers.

Ces corps peuvent s'infiltrer dans les pores, fentes et autres espaces internes de la pompe à vide.

Danger pour la santé lors du démontage de la pompe à vide.

Danger pour l'environnement.

Port de vêtements et équipement de protection obligatoire pour la procédure de démontage de la pompe à vide.

Avant son élimination, la pompe à vide doit être décontaminée autant que possible par l'utilisateur.

Avant l'envoi, la pompe à vide doit impérativement être décontaminée et l'état de contamination doit être documenté dans la déclaration de décontamination ("Declaration of Decontamination"), formulaire téléchargeable sur le site www.buschvacuum.com.

L'huile usagée et les condensats doivent être éliminés en respectant la réglementation en vigueur, relative à l'environnement.

- Vidanger l'huile
 - ◆ Eliminer l'huile en respectant la réglementation en vigueur, relative à l'environnement
- S'assurer que les composants à traiter spécialement ont été évacués de la pompe à vide
- S'assurer que la pompe à vide n'est pas polluée par des corps étrangers dangereux

A notre connaissance, au moment de l'impression de ce manuel, les matériaux utilisés dans la fabrication de la pompe à vide n'entraînent aucun risque.

- Procéder à l'élimination des différentes parties de la machine en accord avec les lois locales et nationales en vigueur
- Eliminer la pompe à vide en tant que déchet métallique

Pièces détachées

NOTE: Dans vos commandes de pièces détachées ou d'accessoires selon les tableaux ci-après, merci d'indiquer aussi le type et le numéro de série de la pompe à vide. Ceci permet au service après-vente Busch de vérifier si une pièce modifiée ou améliorée est bien adaptée à votre pompe à vide.

L'utilisation exclusive de pièces de rechange et de matériaux d'origine est la condition pour le bon fonctionnement de la pompe à vide et pour la prise en charge de garantie ou d'obligance.

Cette liste de pièces s'applique à des pompes à vide de configuration standard. Des listes de pièces spécifiques peuvent être communiquées sur demande uniquement.

Pochette de joints

Les pochettes de joints comportent tous les joints à remplacer lors de travaux d'entretien de la pompe à vide.

N° d'article : 0990 568 226			
Pos.	Pièce	Qt	WY 0500 C- WY 1250 C
3	Joint torique	4	0486 000 647
9	Joint torique	2	0486 512 503
11	Joint torique	2	0486 000 755
73	Joint torique	4	0486 000 704
106	Joint torique	1	0486 517 557
221	Joint torique	1	0486 521 581
223	Joint torique	1	0486 000 633
523	Joint torique	1	0486 543 360
523	Joint torique	2	0486 566 140
525	Joint torique	1	0486 566 141

N° d'article : 0990 566 731			
Pos.	Pièce	Qt	WY 2000 C
3	Joint torique	4	0486 000 647
9	Joint torique	2	0486 515 882
11	Joint torique	2	0486 000 751
73	Joint torique	4	0486 000 601
106	Joint torique	1	0486 517 557
221	Joint torique	1	0486 521 581
223	Joint torique	1	0486 000 633
240	Bouchon de fermeture	1	0415 000 075
246	Bouchon de fermeture	1	0415 000 075
250	Bouchon de fermeture	1	0415 000 074
260	Bouchon de fermeture	1	0415 000 074
523	Joint torique	4	0486 566 140
525	Joint torique	1	0486 566 141
-	Bouchon de fermeture	2	0415 000 075

Kit complet de pièces d'usure

Les kits complets comportent les pochettes de joints et les pièces d'usure.

N° d'article : 0994 568 225			
Pos.	Pièce	Qt	WY 0500 C- WY1250 C
4	Goupille cylindrique	6	0437 565 182
13	Segment de piston	16	0488 000 301
15	Roulement à billes	4	0473 571 131
19	Rondelle compensatrice	2	0433 508 767
22	Rondelle d'ajustage	2	0433 509 251
22	Rondelle d'ajustage	2	0433 509 250
22	Rondelle d'ajustage	2	0433 534 091
22	Rondelle d'ajustage	2	0433 541 572
101	Jante dentée	1	0512 000 103
252	Bouchon fileté	1	0433 569 030
262	Bouchon fileté	1	0433 569 030
520	Roulement à billes	2	0473 558 817
522	Rondelle compensatrice	1	0433 508 933
-	Pochette de joints	1	0990 568 226

N° d'article : 0994 566 730			
Pos.	Pièce	Qt	WY 2000 C
4	Goupille cylindrique	6	0437 562 525
13	Segment de piston	16	0488 000 303
15	Roulement à billes	4	0473 509 262
19	Rondelle de compensation	2	0433 509 261
22	Rondelle d'ajustage	2	0433 509 263
22	Rondelle de tolérance	2	0433 511 323
22	Rondelle d'ajustage	2	0433 509 264
101	Jante dentée	1	0512 000 103
252	Bouchon de fermeture avec aimant	1	0415 556 030
262	Bouchon de fermeture avec aimant	1	0415 556 030
522	Rondelle compensateur	1	0433 508 731
-	Pochette de joints	1	0990 566 731

Huile

Type d'huile



ATTENTION

La pompe à vide a peut-être été testée avec un type d'huile différent de celui qui sera utilisé pour votre application. Les pompes à vide testées avec une huile spéciale sont expédiées avec des autocollants spécifiques ("Huile spéciale") sur le couvercle côté aspiration (B) et sur le couvercle côté moteur (A). Si le type d'huile n'est pas compatible, veuillez procéder à un nettoyage des pièces en contact avec l'huile. S'assurer que les roulements soient lubrifiés avant le remontage.

– BUSCH YLC 250 B, n° art. 0831000054 (0,5 l \cong 1 kg)



AVERTISSEMENT

L'utilisation d'une huile contaminée chimiquement ou polluée peut provoquer un état de pompe dangereux pouvant provoquer des dommages corporels.

Dénomination	BUSCH YLC 250 B
ISO-VG	100
Base	PFPE
Densité [g/cm ³]	1,9
Plage de température ambiante	-
Viscosité cinématique à 40°C [mm ² /s]	89
Viscosité cinématique à 100°C [mm ² /s]	12
Point d'éclair [°C]	-
Point d'écoulement [°C]	-35
No. de pièce, ~2,5 l	V831514524
Remarque	

Quantité d'huile [l]	Côté moteur	Côté engrenage
WY 0500 C - WY 1250 C	0,6	0,8
WY 2000 C	1,2	1,5

Caractéristiques techniques

Caractéristiques techniques			WY 0500 C	WY 0700 C	WY 1250 C	WY 2000 C
Débit nominal	50 (60) Hz	m ³ /h	500 (600)	700 (840)	1250 (1500)	2000 (2400)
Pression différentielle max.		hPa (mbar)	50	50	50	50
Puissance nominale du moteur	50 (60) Hz	kW	4 (4,4)	4 (4,4)	4 (4,4)	5,5 (6,6)
Vitesse de rotation nominale du moteur	50 (60) Hz	min ⁻¹	2840 (3380)	2840 (3380)	2840 (3380)	2870 (3440)
Poids approx.		kg	139	140	193	273

Recherche des pannes



AVERTISSEMENT

Risque d'électrocution, risque de dommages matériels.

L'installation électrique ne peut être effectuée que par un spécialiste, connaissant et observant les directives suivantes:

- IEC 364 ou CENELEC HD 384 ou DIN VDE 0100, respectivement,
- IEC-Rapport 664 ou DIN VDE 0110,
- BGV A2 (VGB 4) ou les directives nationales de prévention des accidents correspondantes.



ATTENTION

Pendant son fonctionnement, la température de surface de la pompe à vide peut dépasser les 70°C.

Risque de brûlures!

Ne pas toucher les surfaces chaudes.

En cas de doute ou lors d'interrogations, prendre contact avec votre représentant Busch.

Problème	Cause possible	Action
La pompe à vide n'atteint pas la pression habituelle	Le système de vide ou la conduite d'aspiration n'est pas étanche	Vérifier la tuyauterie ou les raccords de tuyauterie pour localiser d'éventuelles fuites
L'intensité du moteur est trop élevée (par rapport aux valeurs relevées lors de la mise en service) Le temps de mise sous vide du système est trop long	Blocage des lobes	Contrôle des lobes
	Roulements défectueux	Réparer la pompe à vide (Busch Service)
	Dans le cas où un filtre est installé sur la connexion d'aspiration: Le filtre sur la connexion d'aspiration est partiellement colmaté	Nettoyer ou remplacer le filtre
	Colmatage partiel de la conduite d'aspiration ou de refoulement	Retirer les corps étrangers
	Conduites d'aspiration ou de refoulement longues et sous-dimensionnées	Prévoir des diamètres de conduite plus grands
	Des parties internes sont usées ou endommagées	Réparer la pompe à vide (Busch Service)
	La pompe à vide ne tourne pas dans le bon sens de rotation	Vérifier le sens de rotation du moteur d'entraînement (voir "Installation et mise en service", corriger si nécessaire)
La pompe à vide ne démarre pas	Le moteur d'entraînement n'est pas alimenté avec la bonne tension d'alimentation ou est en surcharge	Alimenter le moteur d'entraînement avec la tension d'alimentation requise
	Le disjoncteur moteur est sous-dimensionné ou est réglé à une valeur de rupture trop basse	Comparer les données techniques du disjoncteur moteur avec les indications de la plaque signalétique du moteur d'entraînement. Corriger si nécessaire Dans le cas d'une température ambiante élevée: Régler la valeur de rupture du disjoncteur moteur 5% plus haut que le courant nominal du moteur d'entraînement
	Un des fusibles a fondu	Vérifier les fusibles
	Le câble d'alimentation est trop long ou sous-dimensionné, ce qui entraîne une perte de tension au niveau de la pompe à vide	Prévoir un câble correctement dimensionné

	La pompe à vide ou le moteur d'entraînement est bloquée	Si l'ensemble pompe à vide/ moteur d'entraînement est bloqué: Enlever le moteur et contrôler séparément le moteur d'entraînement et la pompe à vide Si la pompe à vide est bloquée: Réparer la pompe à vide (Busch Service)
	Le moteur d'entraînement est défectueux	Remplacer le moteur d'entraînement (Busch Service)
La pompe à vide est bloquée	Des corps ou particules solides ont pénétré à l'intérieur de la pompe à vide	Réparer la pompe à vide (Busch Service) S'assurer que la conduite d'aspiration est équipée d'un tamis Si nécessaire, ajouter un filtre à l'aspiration
	La pompe à vide est corrodée à l'intérieur par des condensats résiduels	Réparer la pompe à vide (Busch Service) Vérifier le procédé Observer et suivre les conseils donnés dans le chapitre "Installation et mise en service, Conseils de fonctionnement"
La pompe à vide démarre mais fonctionne bruyamment ou anormalement Le moteur d'entraînement a une intensité trop élevée (en comparaison des données relevées lors de la mise en service)	Raccordements dans la boîte à bornes du moteur d'entraînement défectueux Le bobinage du moteur d'entraînement n'est pas correctement réalisé Le moteur d'entraînement fonctionne seulement sur deux phases	Vérifier les connexions en fonction des schémas de branchement Resserer ou refaire les branchements
	Mauvaise quantité d'huile, type d'huile non approprié	Prévoir la bonne quantité d'huile et utiliser le type d'huile recommandé (voir "Huiles", vidange de l'huile voir "Entretien")
	Corps étrangers dans la pompe à vide Roulements coincés	Réparer la pompe à vide (Busch Service)
La pompe à vide est très bruyante	Roulements défectueux	Réparer la pompe à vide (Busch Service)
	Accouplement usé	Remplacer l'accouplement
	Engrenages défectueux	Réparer la pompe à vide (Busch Service)
La pompe à vide est très chaude (La température de l'huile vidangée n'excède pas 90°C)	Débit d'eau de refroidissement trop bas (seulement pour WY 2000)	Vérifier le circuit d'eau de refroidissement et ajuster le débit si nécessaire
	Température ambiante trop élevée	Respecter les températures ambiantes admissibles
	Température des gaz aspirés trop élevée	Respecter les températures des gaz aspirés admissibles
	La fréquence du réseau ou la tension d'alimentation du réseau est en dehors de la marge de tolérance	Prévoir une alimentation électrique stable
L'huile est noircie	Les intervalles de vidange de l'huile sont trop longs L'huile a chauffé	Vidanger l'huile Remplir d'huile neuve (voir "Entretien") En cas de courte durée de vie de l'huile, utiliser une huile plus résistante à la chaleur (voir "Huiles") ou installer un refroidissement auxiliaire
Les lobes ne tournent pas et ne peuvent tourner dans aucun sens manuellement:	Défaillance du moteur	Réparer ou remplacer le moteur
Les lobes ne tournent pas et ne peuvent pas tourner même manuellement:	Lobes collés ou grippés	Décoller les lobes Contacter Busch pour un service/démontage pour réparation

	Inclusion de substances étrangères dans la pompe	Désassembler pour nettoyer et réparer
Bruits ou vibrations anormale: STOPPER LA POMPE IMMEDIATEMENT !!	Usure excessive des roulements	Remplacer les roulements
	Manque ou détérioration de l'huile	Remplir/changer l'huile
	Résonance de la tuyauterie	Munir d'un support et d'une connexion souple (flexible)
	**Hausse anormale de la pression à l'échappement	Voir la cause marqué de **
	Fuite	Trouver et stopper les fuites
	Synchronisation des lobes	Réparer la pompe à vide (Busch Service)
	Inclusion de substances étrangères dans le carter	Réparer la pompe à vide (Busch Service)
	Défaillance de la soupape anti-retour	Remplacer la soupape
Chaleur anormale	Hausse anormale de la pression à l'échappement	Voir les causes marquées avec **
	Vitesse de rotation trop basse de la pompe et/ou du moteur (lors de l'utilisation de la fréquence de conversion)	Contrôler la vitesse de rotation minimale acceptable et correcte
	Huile excessive	Remplir d'huile uniquement jusqu'au milieu du voyant de niveau d'huile, lorsque la pompe est à l'arrêt
	Température ambiante trop haute	Augmenter l'aération du local des machines/ augmenter la vitesse de rotation (ventilation) du moteur
	Blocage de l'entrée d'aspiration ou du filtre	Nettoyer l'entrée d'aspiration, nettoyer ou remplacer le filtre
	Usure excessive des lobes et par conséquence augmentation des jeux	Installer un filtre et démonter le Roots pour réparation Réparer la pompe à vide (Service Busch)
**Hausse anormale de la pression à l'échappement	Blocage de la conduite d'échappement	Nettoyer la conduite d'échappement
	Blocage du système de tuyauterie	Nettoyer le système de tuyauterie
	Défaillance de la pompe primaire	Réparer la pompe à vide (Service Busch)
Fuites d'huile	Huile excessive	Remplir d'huile uniquement jusqu'au milieu du voyant de niveau d'huile, lorsque la pompe est à l'arrêt
	Étanchéités usées	Remplacer les étanchéités
	Conditions ambiantes avec vide combiné avec opération sous pression et dP élevé	Installer le séparateur d'huile, ventilation correcte
	La pompe est ou était inclinée	Placer la pompe sur une surface horizontale

Déclaration UE de conformité

Cette Déclaration de conformité ainsi que la marque CE apposée sur la plaque signalétique attestent de la validité de la machine dans le cadre de la livraison de produits Busch. La présente Déclaration de Conformité est émise sous la seule responsabilité du fabricant.

Si cette machine est intégrée à un ensemble de machines supérieures, le fabricant des machines supérieures (il peut également s'agir de la société exploitante) doit procéder à l'évaluation de conformité de l'ensemble des machines supérieures ou de l'installation, en établissant la Déclaration de Conformité et apposer le marquage CE.

Le fabricant **Ateliers Busch S.A.**
Zone Industrielle
CH-2906 Chevenez

déclare que la/les machine/s : **PUMA WY 0500-2000 C**

satisfont à toutes les dispositions pertinentes des directives européennes :

- « Machines » 2006/42/CE,
- « Compatibilité électromagnétique » 2014/30/UE,
- « RoHS » 2011/65/UE Restriction sur l'utilisation de certaines substances dangereuses dans le cadre d'un équipement électrique et électronique (y compris tous les amendements applicables connexes)

et se conforment aux normes désignées suivantes, qui ont été utilisées pour respecter ces dispositions :

Norme	Titre de la norme
EN ISO 12100 : 2010	Sécurité des machines – Concepts de base, principes généraux de conception
EN ISO 13857 : 2019	Sécurité des machines – Distances de sécurité empêchant les membres supérieurs et inférieurs d'atteindre les zones dangereuses
EN 1012-1 : 2010 EN 1012-2 : 1996 + A1 : 2009	Compresseurs et pompes à vide – Règles de sécurité – Partie 1 et Partie 2
EN ISO 2151 : 2008	Acoustique – Code d'essai acoustique pour les compresseurs et les pompes à vide – Méthode d'expertise (classe de précision 2)
EN 60204-1 : 2018	Sécurité des machines – Équipement électrique des machines – Partie 1 : règles générales
EN IEC 61000-6-2 : 2019	Compatibilité électromagnétique (CEM) – Normes génériques. Immunité pour les environnements industriels
EN IEC 61000-6-4 : 2019	Compatibilité électromagnétique (CEM) – Normes génériques. Norme sur les émissions pour les environnements industriels
EN ISO 13849-1 : 2015 ⁽¹⁾	Sécurité des machines – Parties des systèmes de commande relatives à la sécurité – Partie 1 : Principes généraux de conception

⁽¹⁾ Si des systèmes de commande sont intégrés.

Personne légale autorisée à constituer le dossier technique
et représentant autorisé dans l'UE
(si le fabricant n'est pas situé dans l'UE) :
Chevenez, 14.05.2021

Busch Dienste GmbH
Schauinslandstr. 1
DE-79689 Maulburg



Christian Hoffmann, Directeur général

Déclaration UK de conformité

Cette Déclaration de conformité ainsi que la marque UKCA apposée sur la plaque signalétique attestent de la validité de la machine dans le cadre de la livraison de produits Busch. La présente Déclaration de Conformité est émise sous la seule responsabilité du fabricant.

Si cette machine est intégrée à un ensemble de machines supérieures, le fabricant des machines supérieures (il peut également s'agir de la société exploitante) doit procéder à l'évaluation de conformité de l'ensemble des machines supérieures ou de l'installation, en établir la Déclaration de Conformité et apposer le marquage UKCA.

Le fabricant

Ateliers Busch S.A.
Zone Industrielle
CH-2906 Chevenez

déclare que la/les machine/s : **PUMA WY 0500-2000 C**

satisfont à toutes les dispositions pertinentes des législations britanniques :

- Réglementations de 2008 sur la Fourniture de machines (sécurité)
- Réglementations de 2016 sur la compatibilité électromagnétique
- Réglementations de 2012 concernant la restriction sur l'utilisation de certaines substances dangereuses dans le cadre d'un équipement électrique et électronique

et se conforment aux normes désignées suivantes, qui ont été utilisées pour respecter ces dispositions :

Norme	Titre de la norme
BS EN ISO 12100 : 2010	Sécurité des machines. Concepts de base, principes généraux de conception. Appréciation du risque et réduction du risque.
BS EN ISO 13857 : 2019	Sécurité des machines – Distances de sécurité empêchant les membres supérieurs et inférieurs d'atteindre les zones dangereuses.
BS EN 1012-1 : 2010 BS EN 1012-2 : 1996 + A1 : 2009	Compresseurs et pompes à vide. Prescriptions de sécurité. Compresseurs d'air et pompes à vide.
BS EN ISO 2151 : 2008	Acoustique – Code d'essai acoustique pour les compresseurs et les pompes à vide – Méthode d'expertise (classe de précision 2)
BS EN 60204-1 : 2018	Sécurité des machines. Équipement électrique des machines. Exigences générales.
BS EN IEC 61000-6-2 : 2019	Compatibilité électromagnétique (CEM) – Normes génériques. Norme d'immunité pour les environnements industriels.
BS EN IEC 61000-6-4 : 2019	Compatibilité électromagnétique (CEM) – Normes génériques. Norme sur les émissions pour les environnements industriels.
BS EN ISO 13849-1 : 2015 ⁽¹⁾	Sécurité des machines. Parties des systèmes de commande relatives à la sécurité. Principes généraux de conception.

⁽¹⁾ Si des systèmes de commande sont intégrés.

Personne morale autorisée à compiler le fichier technique
et importateur au Royaume-Uni
(si le fabricant n'est pas établi au Royaume-Uni) :
Chevenez, 14.05.2021

Busch (UK) Ltd
30 Hortonwood
Telford - Royaume-Uni



Christian Hoffmann, Directeur général

Busch

Vacuum Solutions

We shape vacuum for you.

Argentina

info@busch.com.ar

Australia

sales@busch.com.au

Austria

busch@busch.at

Bangladesh

sales@busch.com.bd

Belgium

info@busch.be

Brazil

vendas@buschdobrasil.com.br

Canada

info@busch.ca

Chile

info@busch.cl

China

info@busch-china.com

Colombia

info@buschvacuum.co

Czech Republic

info@buschvacuum.cz

Denmark

info@busch.dk

Finland

info@busch.fi

France

busch@busch.fr

Germany

info@busch.de

Hungary

busch@buschvacuum.hu

India

sales@buschindia.com

Ireland

sales@busch.ie

Israel

service_sales@busch.co.il

Italy

info@busch.it

Japan

info@busch.co.jp

Korea

busch@busch.co.kr

Malaysia

busch@busch.com.my

Mexico

info@busch.com.mx

Netherlands

info@busch.nl

New Zealand

sales@busch.co.nz

Norway

post@busch.no

Peru

info@busch.com.pe

Poland

busch@busch.com.pl

Portugal

busch@busch.pt

Romania

office@buschromania.ro

Russia

info@busch.ru

Singapore

sales@busch.com.sg

South Africa

info@busch.co.za

Spain

contacto@buschiberica.es

Sweden

info@busch.se

Switzerland

info@buschag.ch

Taiwan

service@busch.com.tw

Thailand

info@busch.co.th

Turkey

vakutek@ttmail.com

United Arab Emirates

sales@busch.ae

United Kingdom

sales@busch.co.uk

USA

info@buschusa.com