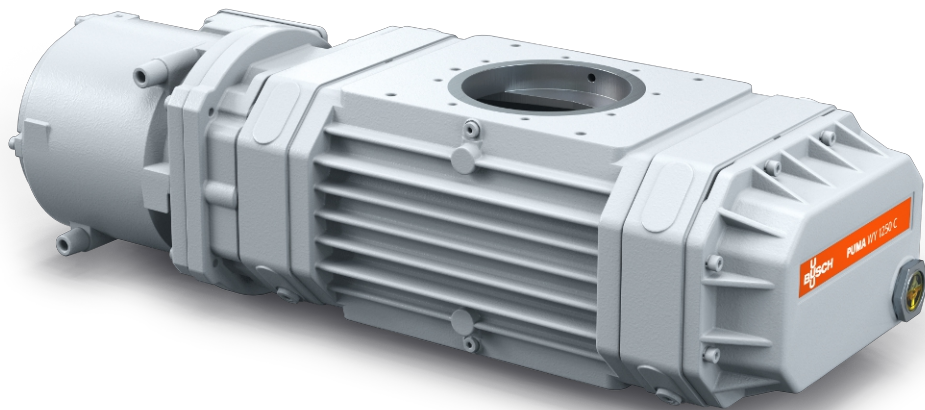


PUMA WY 0500-1250 C

Pompes boosters



Fiable

Conception solide des lobes, structure robuste en fonte GGG40, étanche, fiable dans des conditions de fonctionnement variables

Haute performance

Excellente efficacité volumétrique, améliore les performances d'une installation de vide d'un facteur de dix, conçu spécialement pour le vide fin et poussé, notamment pour les applications de semi-conducteurs

Modulable

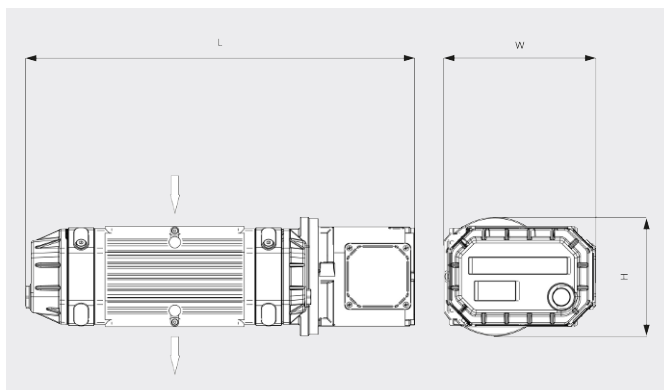
Peut être bridé directement sur le système, à n'importe quel emplacement, augmente les performances de tous les types de pompes primaires

PUMA WY 0500-1250 C

Pompes boosters



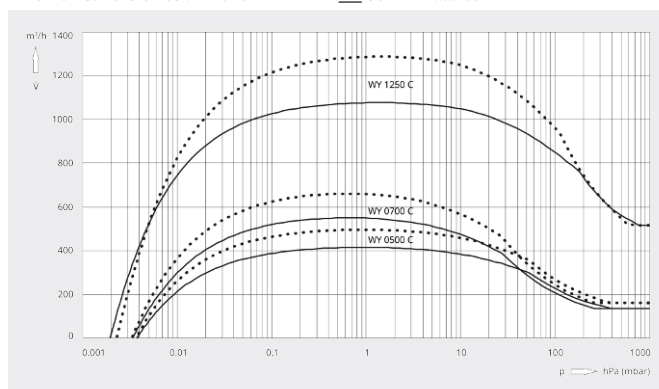
Dessin d'encombrement



Vitesse de pompage

Air à 20 °C. Tolérance : ± 10 %

— 50 Hz 60 Hz



	PUMA WY 0500 C	PUMA WY 0700 C	PUMA WY 1250 C
Vitesse de pompage nominale	500 / 600 m³/h (50 / 60 Hz)	700 / 840 m³/h (50 / 60 Hz)	1250 / 1500 m³/h (50 / 60 Hz)
Vitesse de pompage	415 / 500 m³/h (50 / 60 Hz)	550 / 660 m³/h (50 / 60 Hz)	1080 / 1290 m³/h (50 / 60 Hz)
Pression différentielle max.	50 hPa (mbar) (50 / 60 Hz)	50 hPa (mbar) (50 / 60 Hz)	50 hPa (mbar) (50 / 60 Hz)
Puissance nominale du moteur	4,0 / 4,4 kW (50 / 60 Hz)	4,0 / 4,4 kW (50 / 60 Hz)	4,0 / 4,4 kW (50 / 60 Hz)
Vitesse nominale du moteur	3000 / 3600 min ⁻¹ (50 / 60 Hz)	3000 / 3600 min ⁻¹ (50 / 60 Hz)	3000 / 3600 min ⁻¹ (50 / 60 Hz)
Poids approx.	150 kg	160 kg	210 kg
Taux de fuite	< 1 · 10 ⁻⁶ mbar · l/s	< 1 · 10 ⁻⁶ mbar · l/s	< 1 · 10 ⁻⁶ mbar · l/s
Dimensions (L x W x H)	642 x 325 x 260 mm	692 x 325 x 260 mm	852 x 325 x 260 mm
Aspiration de gaz / échappement	DN 63 ISO / DN 63 ISO	DN 100 ISO / DN 100 ISO	DN 160 ISO / DN 160 ISO

VOUS SOUHAITEZ EN SAVOIR PLUS ?

Contactez-nous directement !
info@busch.be ou +32 (0)9 348 47 22



FORMULAIRE DE CONTACT



APPELEZ-NOUS