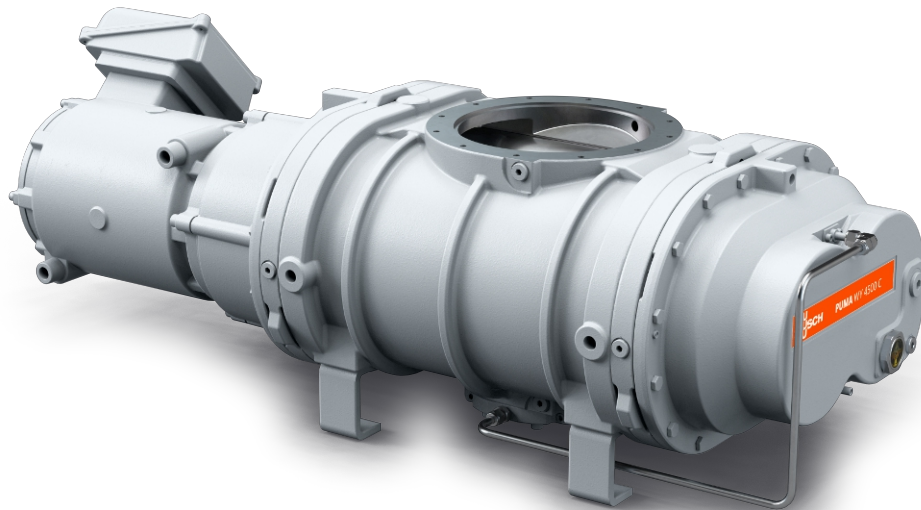


PUMA WY 2000/4500 C

Vacuümboosters



Betrouwbaar

Solide rotorontwerp, robuuste constructie gemaakt van GGG40-materiaal, lekdicht, betrouwbaar onder veranderende bedrijfscondities

Uitstekende prestaties

Uitstekend volumetrisch rendement, kan de prestaties van een vacuümsysteem met factor tien verbeteren, speciaal ontwikkeld voor midden- en hoogvacuüm, inclusief halfgeleidertoepassingen

Flexibel

Kan direct op elke positie binnen het systeem geflensd worden, verbetert de prestaties van alle soorten voorpompen

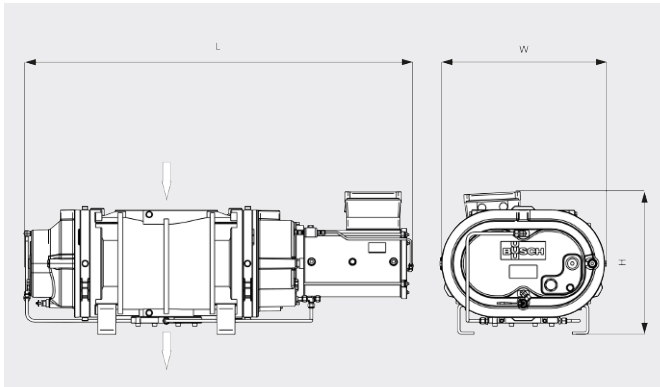
PUMA WY 2000/4500 C

Vacuümboosters



VACUUM SOLUTIONS

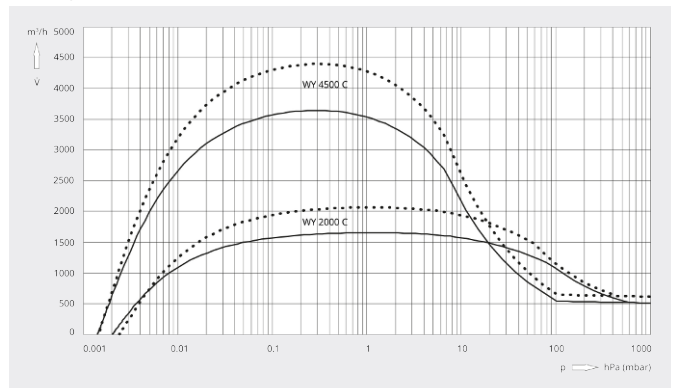
Maatschets



Pompsnelheid

Lucht op 20 °C. Tolerantie: ± 10%

— 50 Hz 60 Hz



| | PUMA WY 2000 C | PUMA WY 4500 C |
|--------------------------------|--|--|
| Nominale pompsnelheid | 2010 / 2435 m³/h (50 / 60 Hz) | 4500 / 5400 m³/h (50 / 60 Hz) |
| Pompsnelheid | 1655 / 2066 m³/h (50 / 60 Hz) | 3642 / 4397 m³/h (50 / 60 Hz) |
| Max. drukverschil | 50 hPa (mbar) (50 / 60 Hz) | 30 hPa (mbar) (50 / 60 Hz) |
| Nominaal motorvermogen | 5,5 / 6,6 kW (50 / 60 Hz) | 15 kW (50 / 60 Hz) |
| Nominaal motortoerental | 3000 / 3600 min ⁻¹ (50 / 60 Hz) | 3000 / 3600 min ⁻¹ (50 / 60 Hz) |
| Gewicht ca. | 280 kg | 600 kg |
| Lekwaarde | < 1 · 10 ⁻⁶ mbar · l/s | < 1 · 10 ⁻⁶ mbar · l/s |
| Afmetingen (L x W x H) | 936 x 390 x 270 mm | 1283 x 543 x 476 mm |
| Gasinlaat / uitlaat | DN 160 ISO / DN 160 ISO | DN 250 ISO / DN 100 ISO |

WILT U MEER WETEN?

Neem contact met ons op!
info@busch.be of +32 (0)9 348 47 22



CONTACTFORMULIER



BEL DIRECT