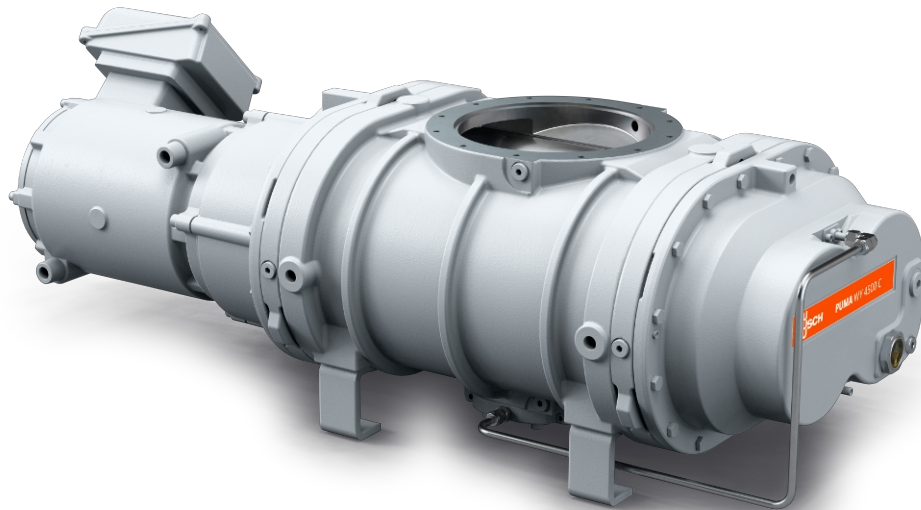


# PUMA WY 2000/4500 C

Pompes boosters



VACUUM SOLUTIONS



## Fiable

Conception solide des lobes, structure robuste en fonte GGG40, étanche, fiable dans des conditions de fonctionnement variables

## Haute performance

Excellente efficacité volumétrique, améliore les performances d'une installation de vide d'un facteur de dix, conçu spécialement pour le vide fin et poussé, notamment pour les applications de semi-conducteurs

## Modulable

Peut être bridé directement sur le système, à n'importe quel emplacement, augmente les performances de tous les types de pompes primaires

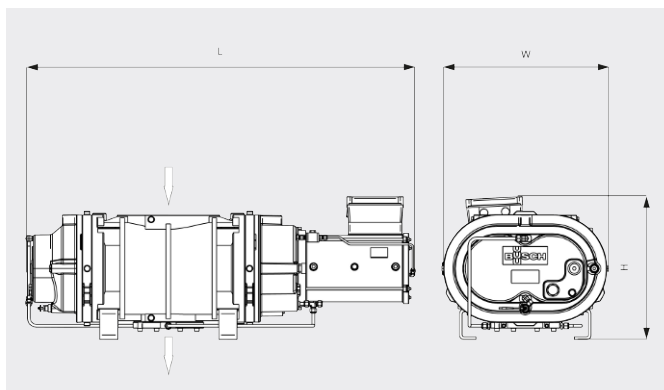
# PUMA WY 2000/4500 C

Pompes boosters



VACUUM SOLUTIONS

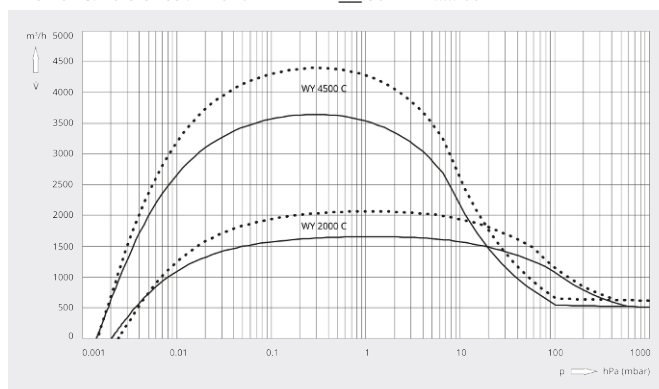
Dessin d'encombrement



Vitesse de pompage

Air à 20 °C. Tolérance : ± 10 %

— 50 Hz ..... 60 Hz



|                                 | PUMA WY 2000 C                             | PUMA WY 4500 C                             |
|---------------------------------|--|--|
| Vitesse de pompage nominale     | 2010 / 2435 m³/h (50 / 60 Hz)              | 4500 / 5400 m³/h (50 / 60 Hz)              |
| Vitesse de pompage              | 1655 / 2066 m³/h (50 / 60 Hz)              | 3642 / 4397 m³/h (50 / 60 Hz)              |
| Pression différentielle max.    | 50 hPa (mbar) (50 / 60 Hz)                 | 30 hPa (mbar) (50 / 60 Hz)                 |
| Puissance nominale du moteur    | 5,5 / 6,6 kW (50 / 60 Hz)                  | 15 kW (50 / 60 Hz)                         |
| Vitesse nominale du moteur      | 3000 / 3600 min <sup>-1</sup> (50 / 60 Hz) | 3000 / 3600 min <sup>-1</sup> (50 / 60 Hz) |
| Poids approx.                   | 280 kg                                     | 600 kg                                     |
| Taux de fuite                   | < 1 · 10 <sup>-6</sup> mbar · l/s          | < 1 · 10 <sup>-6</sup> mbar · l/s          |
| Dimensions (L x W x H)          | 936 x 390 x 270 mm                         | 1283 x 543 x 476 mm                        |
| Aspiration de gaz / échappement | DN 160 ISO / DN 160 ISO                    | DN 250 ISO / DN 100 ISO                    |

VOUS SOUHAITEZ EN SAVOIR PLUS ?

Contactez-nous directement !  
[info@busch.be](mailto:info@busch.be) ou +32 (0)9 348 47 22



FORMULAIRE DE CONTACT



APPELEZ-NOUS