

SAMOS SB 0310-0530 D0

Zijkanaalventilatoren



VACUUM SOLUTIONS



Betrouwbaar

Robuuste constructie, effectieve luchtkoeling, lange levensduur, onderhoudsarm, droge en contactvrije werking

Flexibel

Vacuüm of overdrukbedrijf, horizontale en verticale installatie, diverse ontwerpopties en ATEX-gecertificeerde versies beschikbaar

Stil

Zeer laag geluidsniveau, volledig gesloten unit, interne geluiddempers

Accessoires

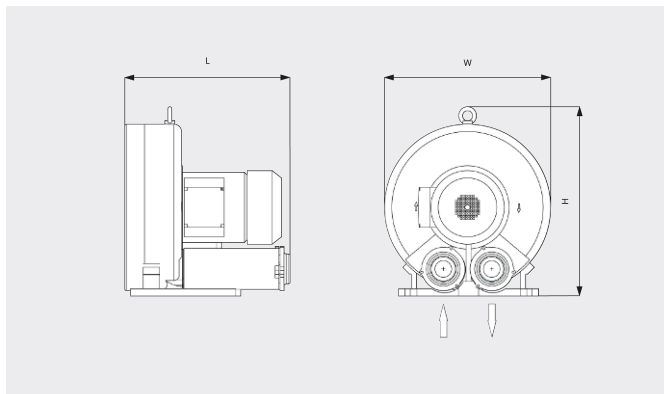
- Vacuümbegrenzingsventielen
- Drukbelegrenzingsventielen
- Extra geluiddempers
- Thermische beveiliging (bimetaalschakelaar of PTC-thermistor)

SAMOS SB 0310-0530 D0

Zijkanaalventilatoren



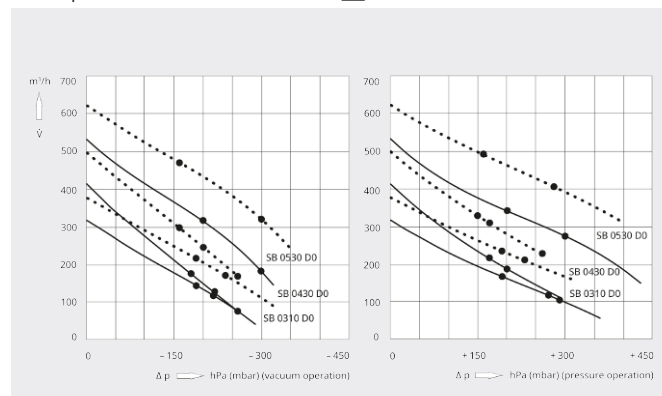
Maatschets



Pompsnelheid/volumestroom

Lucht op 20 °C. Tolerantie: ± 10%

— 50 Hz 60 Hz



SAMOS SB 0310 D0		SAMOS SB 0310 D0	
Nominale pompsnelheid/volumestroom	315 / 375 m³/h (50 / 60 Hz)	315 / 375 m³/h (50 / 60 Hz)	
Max. drukverschil (vacuümversie)	-190 hPa (mbar) (50 / 60 Hz)	-260 / -240 hPa (mbar) (50 / 60 Hz)	
Max. drukverschil (overdrukversie)	+190 hPa (mbar) (50 / 60 Hz)	+270 / +230 hPa (mbar) (50 / 60 Hz)	
Nominaal motorvermogen	2,2 / 2,5 kW (50 / 60 Hz)	3,0 / 3,4 kW (50 / 60 Hz)	
Nominaal motortoerental	2850 / 3450 min ⁻¹ (50 / 60 Hz)	2850 / 3450 min ⁻¹ (50 / 60 Hz)	
Geluidsniveau (ISO 3744)	69 / 72 dB(A) (50 / 60 Hz)	69 / 72 dB(A) (50 / 60 Hz)	
Gewicht ca.	30 kg	35 kg	
Afmetingen (L x W x H)	411 x 382 x 384 mm	411 x 382 x 384 mm	
Gasinlaat / uitlaat	G 2" / G 2"	G 2" / G 2"	

SAMOS SB 0430 D0		SAMOS SB 0430 D0		SAMOS SB 0430 D0	
Nominale pompsnelheid/volumestroom	415 / 500 m³/h (50 / 60 Hz)	415 / 500 m³/h (50 / 60 Hz)		415 / 500 m³/h (50 / 60 Hz)	
Max. drukverschil (vacuümversie)	-180 / -160 hPa (mbar) (50 / 60 Hz)	-220 / -200 hPa (mbar) (50 / 60 Hz)		-260 hPa (mbar) (50 / 60 Hz)	
Max. drukverschil (overdrukversie)	+170 / +150 hPa (mbar) (50 / 60 Hz)	+200 / +170 hPa (mbar) (50 / 60 Hz)		+290 hPa (mbar) (50 / 60 Hz)	
Nominaal motorvermogen	2,2 / 2,5 kW (50 / 60 Hz)	3,0 / 3,4 kW (50 / 60 Hz)		4,0 / 4,6 kW (50 / 60 Hz)	
Nominaal motortoerental	2850 / 3450 min ⁻¹ (50 / 60 Hz)	2850 / 3450 min ⁻¹ (50 / 60 Hz)		2850 / 3450 min ⁻¹ (50 / 60 Hz)	

SAMOS SB 0310-0530 D0

Zijkanaalventilatoren



	SAMOS SB 0430 D0	SAMOS SB 0430 D0	SAMOS SB 0430 D0
Geluidsniveau (ISO 3744)	70 / 73 dB(A) (50 / 60 Hz)	70 / 73 dB(A) (50 / 60 Hz)	70 / 73 dB(A) (50 / 60 Hz)
Gewicht ca.	32 kg	37 kg	43 kg
Afmetingen (L x W x H)	440 x 381 x 420 mm	440 x 381 x 420 mm	440 x 381 x 420 mm
Gasinlaat / uitlaat	G 2" / G 2"	G 2" / G 2"	G 2" / G 2"

	SAMOS SB 0530 D0	SAMOS SB 0530 D0
Nominale pompsnelheid/ volumestroom	530 / 620 m ³ /h (50 / 60 Hz)	530 / 620 m ³ /h (50 / 60 Hz)
Max. drukverschil (vacuümversie)	-200 / -160 hPa (mbar) (50 / 60 Hz)	-300 hPa (mbar) (50 / 60 Hz)
Max. drukverschil (overdrukversie)	+200 / +160 hPa (mbar) (50 / 60 Hz)	+300 / +280 hPa (mbar) (50 / 60 Hz)
Nominaal motorvermogen	4,0 / 4,6 kW (50 / 60 Hz)	5,5 / 6,3 kW (50 / 60 Hz)
Nominaal motortoerental	2850 / 3450 min ⁻¹ (50 / 60 Hz)	2850 / 3450 min ⁻¹ (50 / 60 Hz)
Geluidsniveau (ISO 3744)	70 / 74 dB(A) (50 / 60 Hz)	70 / 74 dB(A) (50 / 60 Hz)
Gewicht ca.	117 kg	126 kg
Afmetingen (L x W x H)	495 x 498 x 514 mm	495 x 498 x 514 mm
Gasinlaat / uitlaat	G 2½" / G 2½"	G 2½" / G 2½"

WILT U MEER WETEN?

Neem contact met ons op!
info@busch.be of +32 (0)9 348 47 22



CONTACTFORMULIER



BEL DIRECT