

# MINK MV 0040-0080 D Synchro

Droge klauwenvacuümpompen



## Stil

Laag geluidsniveau dankzij een state-of-the-art akoestisch ontwerp, aanzienlijk minder pulsatie, kan worden geïnstalleerd op werkplekken

## Efficiënt

Modernste klauwenvacuümtechniek, frequentieregelaar met PID-besturing, laag energieverbruik, minimale bedrijfskosten

## Compact

Minimaal benodigd vloeroppervlak

### Accessoires

- Parameterconfiguratiekit voor aanpassing van besturingsinstellingen via een computer, inclusief software
- Veldbusmodules
- Drukopnemer voor drukgeregelde werking van de vacuümpomp
- Inlaatfilter
- Condensaatafvoer afsluiter (Aqua-versie)
- Handmatig schakelpaneel voor eenvoudige besturing van de vacuümpomp

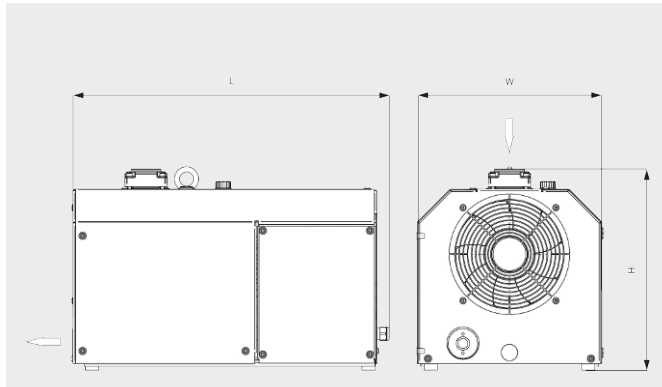
# MINK MV 0040-0080 D Synchro

Droge klauwenvacuümpompen



VACUUM SOLUTIONS

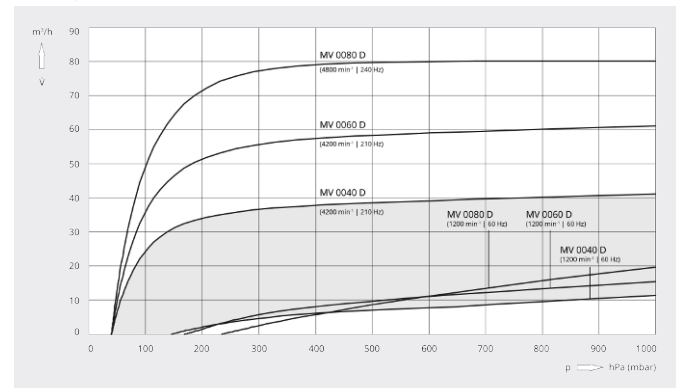
## Maatschets



## Pompsnelheid

Lucht op 20 °C. Tolerantie: ± 10%

■ Bedrijfsbereik



	MINK MV 0040 D Synchro	MINK MV 0060 D Synchro	MINK MV 0080 D Synchro
Nominale pompsnelheid	40 m³/h	60 m³/h	80 m³/h
Einddruk	40 hPa (mbar)	40 hPa (mbar)	40 hPa (mbar)
Energieverbruik (motor en ventilator)	1,3 kW	1,7 kW	2,1 kW
Nominaal motortoerental	1200 – 4200 min <sup>-1</sup>	1200 – 4200 min <sup>-1</sup>	1200 – 4800 min <sup>-1</sup>
Geluidsniveau (ISO 2151)	62 dB(A)	68 dB(A)	71 dB(A)
Gewicht ca.	80 kg	85 kg	87 kg
Afmetingen (L x W x H)	585 x 345 x 370 mm	610 x 345 x 370 mm	610 x 345 x 370 mm
Gasinlaat / uitlaat	G 1¼" / G ¾"	G 1¼" / G ¾"	G 1¼" / G ¾"

## WILT U MEER WETEN?

Neem contact met ons op!  
[info@busch.be](mailto:info@busch.be) of +32 (0)9 348 47 22



CONTACTFORMULIER



BEL DIRECT