

MINK MV 0040-0080 D Synchro

Pompes à vide sèches à becs



Silencieuse

Faible niveau sonore grâce à une conception acoustique de pointe, réduction significative des pulsations, peut être installée sur des postes de travail

Efficace

Dernière technologie de vide à becs, variateur de vitesse intelligent avec contrôleur PID, faible consommation d'énergie, coûts d'exploitation réduits

Compacte

Faible encombrement

Accessoires

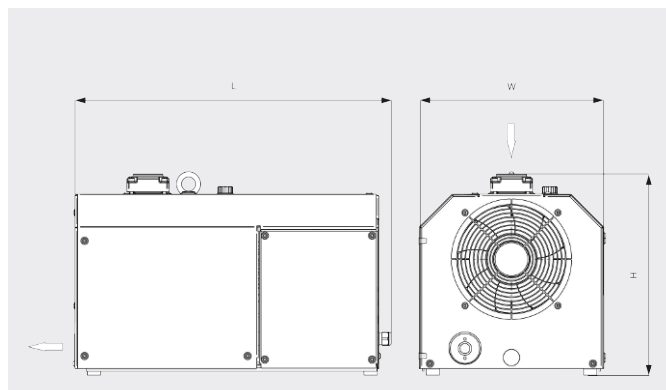
- Kit de configuration des paramètres permettant de modifier les paramètres de contrôle par ordinateur, logiciel inclus.
- Modules de bus de terrain
- Transmetteur de pression pour les pompes à vide fonctionnant avec régulation de la pression
- Filtre d'aspiration
- Vanne de vidange des condensats (version Aqua)
- Unité de commande manuelle pour faciliter le contrôle de la pompe à vide

MINK MV 0040-0080 D Synchro

Pompes à vide sèches à becs



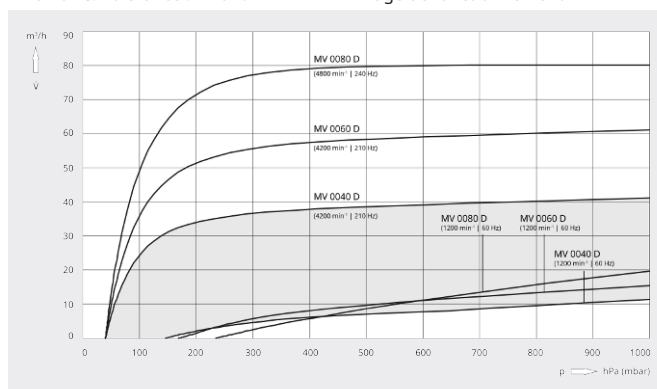
Dessin d'encombrement



Vitesse de pompage

Air à 20 °C. Tolérance : ± 10 %

■ Plage de fonctionnement



	MINK MV 0040 D Synchro	MINK MV 0060 D Synchro	MINK MV 0080 D Synchro
Vitesse de pompage nominale	40 m³/h	60 m³/h	80 m³/h
Pression finale	40 hPa (mbar)	40 hPa (mbar)	40 hPa (mbar)
Consommation électrique (moteur et ventilateur)	1,3 kW	1,7 kW	2,1 kW
Vitesse nominale du moteur	1200 – 4200 min ⁻¹	1200 – 4200 min ⁻¹	1200 – 4800 min ⁻¹
Niveau sonore (ISO 2151)	62 dB(A)	68 dB(A)	71 dB(A)
Poids approx.	80 kg	85 kg	87 kg
Dimensions (L x W x H)	585 x 345 x 370 mm	610 x 345 x 370 mm	610 x 345 x 370 mm
Aspiration de gaz / échappement	G 1¼" / G¾"	G 1¼" / G¾"	G 1¼" / G¾"

VOUS SOUHAITEZ EN SAVOIR PLUS ?

Contactez-nous directement !
info@busch.be ou +32 (0)9 348 47 22



FORMULAIRE DE CONTACT



APPELEZ-NOUS