

PANDA WV 4500 B

Vacuümboosters



Betrouwbaar

Solide rotorontwerp, robuuste constructie, betrouwbaar onder veranderende bedrijfscondities, beschermgasverbinding

Uitstekende prestaties

Uitstekend volumetrisch rendement, hoge einddruk, kan de prestaties van een vacuümsysteem met factor tien verbeteren, geïntegreerd bypassventiel, speciaal ontwikkeld voor grof- en middenvacuümtoepassingen

Flexibel

Kan direct op elke positie binnen het systeem geflensd worden, verbetert de prestaties van alle soorten voorpompen, met verticale of zijdelingse uitlaat, perfect geschikt voor tal van toepassingen

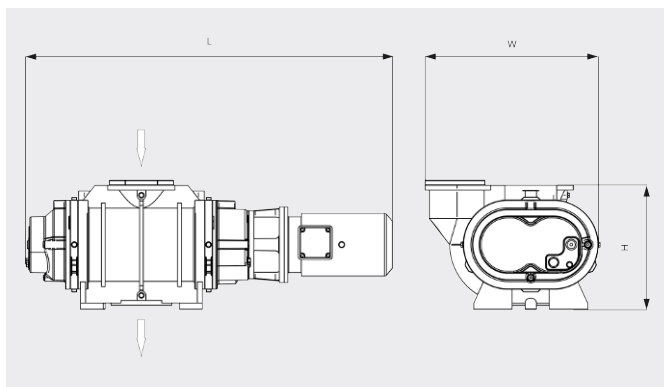
PANDA WV 4500 B

Vacuümboosters



VACUUM SOLUTIONS

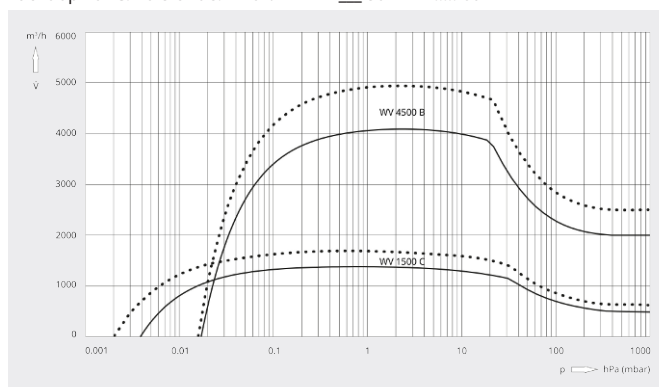
Maatschets



Pompsnelheid

Lucht op 20 °C. Tolerantie: ± 10%

— 50 Hz 60 Hz



PANDA WV 4500 B	
Nominale pompsnelheid	4500 / 5400 m³/h (50 / 60 Hz)
Pompsnelheid	4100 / 4950 m³/h (50 / 60 Hz)
Max. drukverschil	25 hPa (mbar) (50 / 60 Hz)
Nominaal motorvermogen	11,0 / 12,6 kW (50 / 60 Hz)
Nominaal motortoerental	3000 / 3600 min ⁻¹ (50 / 60 Hz)
Gewicht ca.	690 kg
Afmetingen (L x W x H)	690 x 690 x 510 mm
Gasinlaat/-uitlaat	DN 250 ISO / DN 160 ISO

WILT U MEER WETEN?

Neem contact met ons op!
info@busch.be of +32 (0)9 348 47 22



CONTACTFORMULIER



BEL DIRECT