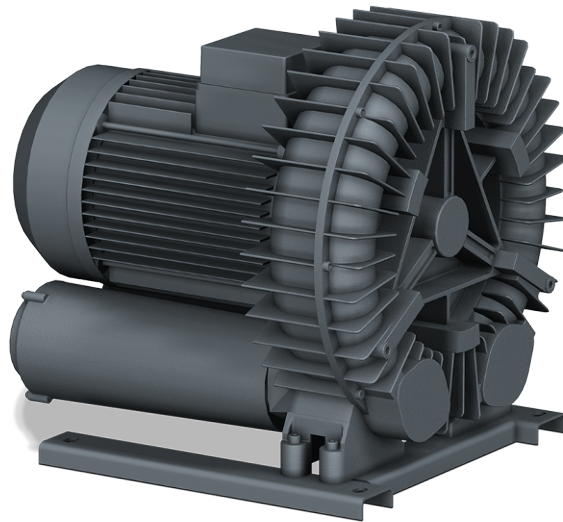


SAMOS SI 0540/1150 E1

Zijkanaalventilatoren



VACUUM SOLUTIONS



Betrouwbaar

Robuuste en lichte constructie, effectieve luchtkoeling, lange levensduur, onderhoudsarm, droge en contactvrije werking, bescherming tegen oververhitting

Flexibel

Vacuüm of overdrukbedrijf, horizontale en verticale installatie

Stil

Laag geluidsniveau, volledig gesloten unit, interne geluiddempers

Accessoires

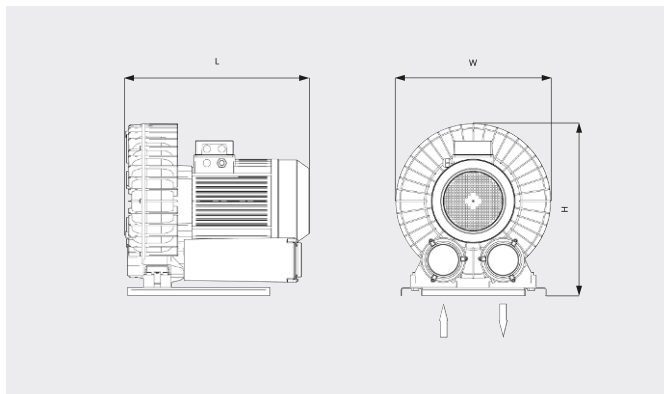
- Vacuümbegrenzingsventielen
- Drukbelegrenzingsventielen
- Extra geluiddempers

SAMOS SI 0540/1150 E1

Zijkanaalventilatoren



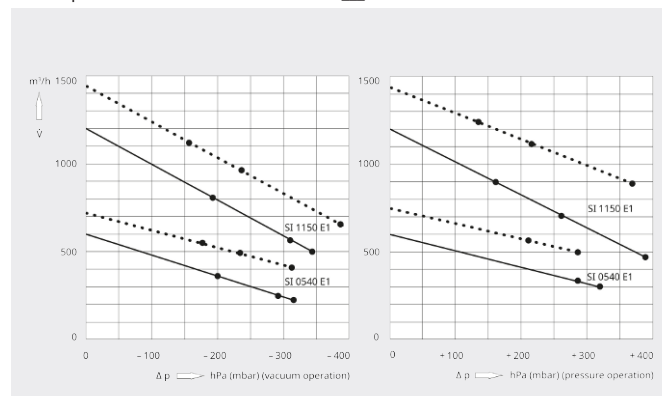
Maatschets



Pompsnelheid/volumestroom

Lucht op 20 °C. Tolerantie: ± 10%

— 50 Hz 60 Hz



	SAMOS SI 0540 E1	SAMOS SI 0540 E1
Nominale pompsnelheid/volumestroom	600 / 720 m ³ /h (50 / 60 Hz)	600 / 720 m ³ /h (50 / 60 Hz)
Max. drukverschil (vacuümversie)	-295 / -225 hPa (mbar) (50 / 60 Hz)	-315 hPa (mbar) (50 / 60 Hz)
Max. drukverschil (overdrukversie)	+285 / +205 hPa (mbar) (50 / 60 Hz)	+320 / +285 hPa (mbar) (50 / 60 Hz)
Nominaal motorvermogen	7,5 / 8,6 kW (50 / 60 Hz)	9,0 / 10,4 kW (50 / 60 Hz)
Nominaal motortoerental	3000 / 3600 min ⁻¹ (50 / 60 Hz)	3000 / 3600 min ⁻¹ (50 / 60 Hz)
Geluidsniveau (ISO 3744)	78 / 84 dB(A) (50 / 60 Hz)	78 / 84 dB(A) (50 / 60 Hz)
Gewicht ca.	102 kg	102 kg
Afmetingen (L x W x H)	602 x 530 x 583 mm	602 x 530 x 583 mm
Gasinlaat / uitlaat	G 2½" / G 2½"	G 2½" / G 2½"

	SAMOS SI 1150 E1	SAMOS SI 1150 E1	SAMOS SI 1150 E1
Nominale pompsnelheid/volumestroom	1200 / 1440 m ³ /h (50 / 60 Hz)	1200 / 1440 m ³ /h (50 / 60 Hz)	1200 / 1440 m ³ /h (50 / 60 Hz)
Max. drukverschil (vacuümversie)	-185 / -155 hPa (mbar) (50 / 60 Hz)	-315 / -245 hPa (mbar) (50 / 60 Hz)	-345 / -390 hPa (mbar) (50 / 60 Hz)
Max. drukverschil (overdrukversie)	+155 / +125 hPa (mbar) (50 / 60 Hz)	+265 / +215 hPa (mbar) (50 / 60 Hz)	+390 / +370 hPa (mbar) (50 / 60 Hz)
Nominaal motorvermogen	11,0 / 12,6 kW (50 / 60 Hz)	15,0 / 17,3 kW (50 / 60 Hz)	20,0 / 25,2 kW (50 / 60 Hz)
Nominaal motortoerental	3000 / 3600 min ⁻¹ (50 / 60 Hz)	3000 / 3600 min ⁻¹ (50 / 60 Hz)	3000 / 3600 min ⁻¹ (50 / 60 Hz)

SAMOS SI 0540/1150 E1

Zijkanaalventilatoren



VACUUM SOLUTIONS

	SAMOS SI 1150 E1	SAMOS SI 1150 E1	SAMOS SI 1150 E1
Geluidsniveau (ISO 3744)	82 / 84 dB(A) (50 / 60 Hz)	82 / 84 dB(A) (50 / 60 Hz)	82 / 84 dB(A) (50 / 60 Hz)
Gewicht ca.	205 kg	205 kg	205 kg
Afmetingen (L x W x H)	719 x 570 x 631 mm	719 x 570 x 631 mm	719 x 570 x 631 mm
Gasinlaat / uitlaat	G 4" / G 4"	G 4" / G 4"	G 4" / G 4"

WILT U MEER WETEN?

Neem contact met ons op!
info@busch.be of +32 (0)9 348 47 22



CONTACTFORMULIER



BEL DIRECT