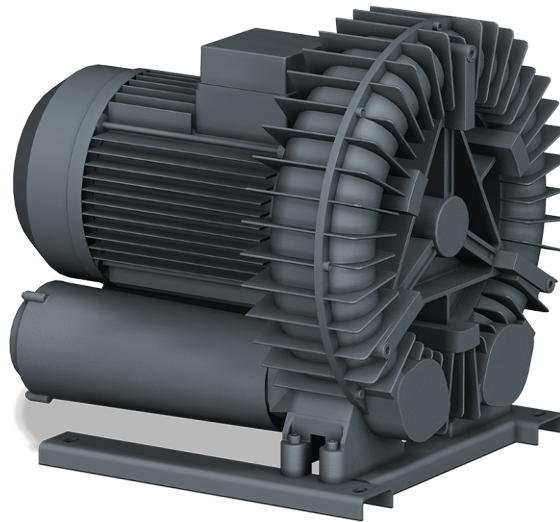


# SAMOS SI 0540/1150 E1

Soufflantes à canal latéral



VACUUM SOLUTIONS



## Fiable

Structure robuste et légère, refroidissement par air efficace, longue durée de vie, maintenance réduite, principe de fonctionnement sec et sans contact, protection contre la surchauffe

## Modulable

Fonctionnement en vide ou en surpression, installation horizontale et verticale

## Silencieuse

Faible niveau sonore, unité entièrement close, silencieux internes

Accessoires

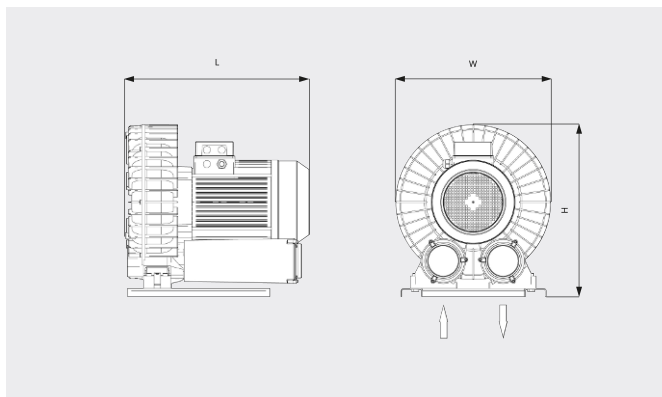
- Soupapes de limitation de vide
- Soupapes de limitation de pression
- Silencieux supplémentaires

# SAMOS SI 0540/1150 E1

Soufflantes à canal latéral

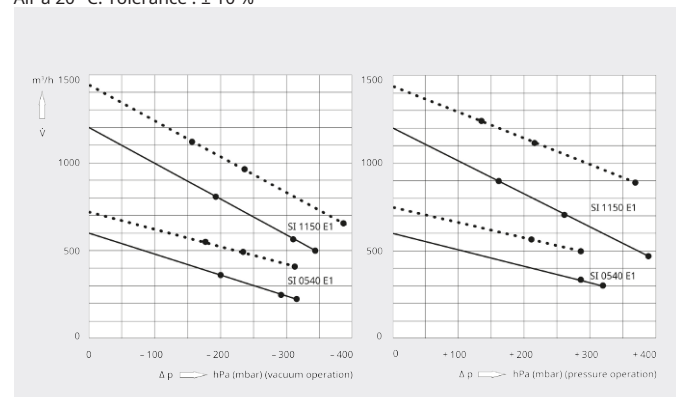


Dessin d'encombrement



Vitesse de pompage/Débit volumétrique  
Air à 20 °C. Tolérance : ± 10 %

— 50 Hz ..... 60 Hz



SAMOS SI 0540 E1		SAMOS SI 0540 E1	
Vitesse de pompage nominale/Débit volumique nominal	600 / 720 m³/h (50 / 60 Hz)	600 / 720 m³/h (50 / 60 Hz)	
Pression différentielle max. (version vide)	-295 / -225 hPa (mbar) (50 / 60 Hz)	-315 hPa (mbar) (50 / 60 Hz)	
Pression différentielle max. (version surpression)	+285 / +205 hPa (mbar) (50 / 60 Hz)	+320 / +285 hPa (mbar) (50 / 60 Hz)	
Puissance nominale du moteur	7,5 / 8,6 kW (50 / 60 Hz)	9,0 / 10,4 kW (50 / 60 Hz)	
Vitesse nominale du moteur	3000 / 3600 min <sup>-1</sup> (50 / 60 Hz)	3000 / 3600 min <sup>-1</sup> (50 / 60 Hz)	
Niveau sonore (ISO 3744)	78 / 84 dB(A) (50 / 60 Hz)	78 / 84 dB(A) (50 / 60 Hz)	
Poids approx.	102 kg	102 kg	
Dimensions (L x W x H)	602 x 530 x 583 mm	602 x 530 x 583 mm	
Aspiration de gaz / échappement	G 2½" / G 2½"	G 2½" / G 2½"	

SAMOS SI 1150 E1		SAMOS SI 1150 E1		SAMOS SI 1150 E1	
Vitesse de pompage nominale/Débit volumique nominal	1200 / 1440 m³/h (50 / 60 Hz)	1200 / 1440 m³/h (50 / 60 Hz)	1200 / 1440 m³/h (50 / 60 Hz)	1200 / 1440 m³/h (50 / 60 Hz)	
Pression différentielle max. (version vide)	-185 / -155 hPa (mbar) (50 / 60 Hz)	-315 / -245 hPa (mbar) (50 / 60 Hz)	-345 / -390 hPa (mbar) (50 / 60 Hz)		
Pression différentielle max. (version surpression)	+155 / +125 hPa (mbar) (50 / 60 Hz)	+265 / +215 hPa (mbar) (50 / 60 Hz)	+390 / +370 hPa (mbar) (50 / 60 Hz)		

# SAMOS SI 0540/1150 E1

Soufflantes à canal latéral



VACUUM SOLUTIONS

	SAMOS SI 1150 E1	SAMOS SI 1150 E1	SAMOS SI 1150 E1
Puissance nominale du moteur	11,0 / 12,6 kW (50 / 60 Hz)	15,0 / 17,3 kW (50 / 60 Hz)	20,0 / 25,2 kW (50 / 60 Hz)
Vitesse nominale du moteur	3000 / 3600 min <sup>-1</sup> (50 / 60 Hz)	3000 / 3600 min <sup>-1</sup> (50 / 60 Hz)	3000 / 3600 min <sup>-1</sup> (50 / 60 Hz)
Niveau sonore (ISO 3744)	82 / 84 dB(A) (50 / 60 Hz)	82 / 84 dB(A) (50 / 60 Hz)	82 / 84 dB(A) (50 / 60 Hz)
Poids approx.	205 kg	205 kg	205 kg
Dimensions (L x W x H)	719 x 570 x 631 mm	719 x 570 x 631 mm	719 x 570 x 631 mm
Aspiration de gaz / échappement	G4" / G4"	G4" / G4"	G4" / G4"

## VOUS SOUHAITEZ EN SAVOIR PLUS ?

Contactez-nous directement !  
info@busch.be ou +32 (0)9 348 47 22



FORMULAIRE DE CONTACT



APPELEZ-NOUS