

SECO DC 0025/0040 C

Pompes à vide/surpresseurs rotatifs à palettes sèches



VACUUM SOLUTIONS



Compacte

Structure à entraînement direct, soupapes de régulation de vide et de pression incluses

Fiable

Structure robuste, performances reconnues, palettes autolubrifiantes, aucun fluide de fonctionnement, conçue spécialement pour l'industrie de l'impression

Haute performance

Palettes haute performance Aerodur 274 Zirkon, durée de vie étendue, extrêmement résistantes à l'usure et à l'humidité

Accessoires

- Filtre d'aspiration
- Embout de tuyau flexible

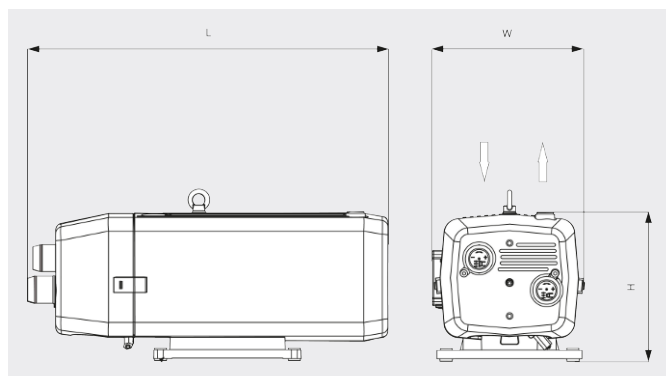
SECO DC 0025/0040 C

Pompes à vide/surpresseurs rotatifs à palettes sèches



VACUUM SOLUTIONS

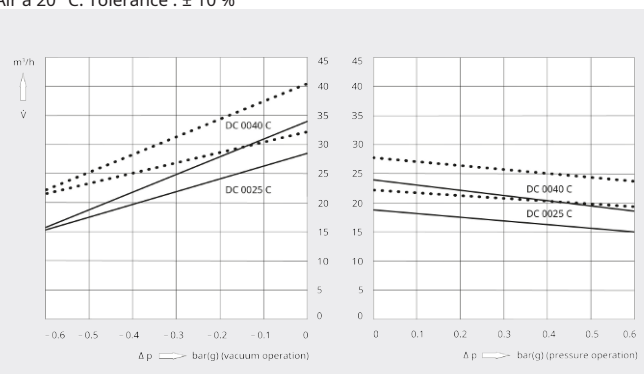
Dessin d'encombrement



Vitesse de pompage / Débit volumétrique

— 50 Hz 60 Hz

Air à 20 °C. Tolérance : ± 10 %



	SECO DC 0025 C	SECO DC 0040 C
Vitesse de pompage / Débit volumétrique	25 / 30 m ³ /h (50 / 60 Hz)	40 / 48 m ³ /h (50 / 60 Hz)
Vide	-0,6 bar(g) (50 / 60 Hz)	-0,6 bar(g) (50 / 60 Hz)
Surpression	+0,6 bar(g) (50 / 60 Hz)	+0,6 bar(g) (50 / 60 Hz)
Puissance nominale du moteur	1,1 kW (50 / 60 Hz)	1,5 kW (50 / 60 Hz)
Vitesse nominale du moteur	1500 / 1800 min ⁻¹ (50 / 60 Hz)	1500 / 1800 min ⁻¹ (50 / 60 Hz)
Niveau sonore (ISO 2151)	66 / 67 dB(A) (50 / 60 Hz)	67 / 68 dB(A) (50 / 60 Hz)
Température de l'air soufflé	55 / 61 °C	73 / 76 °C
Poids approx.	33 kg	40 kg
Dimensions (L x W x H)	542 x 251 x 246 mm	592 x 251 x 246 mm
Aspiration de gaz / échappement	G ³ / ₄ " / G ³ / ₄ "	G ³ / ₄ " / G ³ / ₄ "

VOUS SOUHAITEZ EN SAVOIR PLUS ?

Contactez-nous directement !
info@busch.be ou +32 (0)9 348 47 22



FORMULAIRE DE CONTACT



APPELEZ-NOUS