

SECO SD 1063-1100 B/C

Drooglopende draaischuifcompressoren



Compact

Constructie met directe aandrijving

Betrouwbaar

Robuuste constructie, bewezen prestaties, zelfsmerende schuiven, geen bedrijfsvloeistoffen

Uitstekende prestaties

Hoogwaardige Aerodur 274 Zirkon-schuiven, langere levensduur, extreem bestendig tegen slijtage en vocht

Accessoires

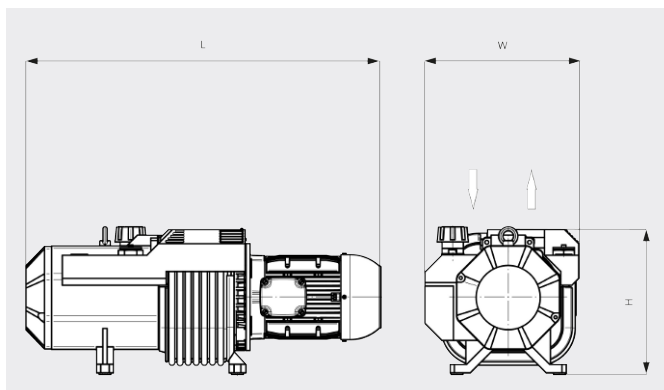
- Inlaatfilter
- Terugslagventiel (uitlaat)
- Slangnippel
- Drukbeperkingsventiel
- Vacuümregelklep

SECO SD 1063-1100 B/C

Drooglopende draaischuifcompressoren



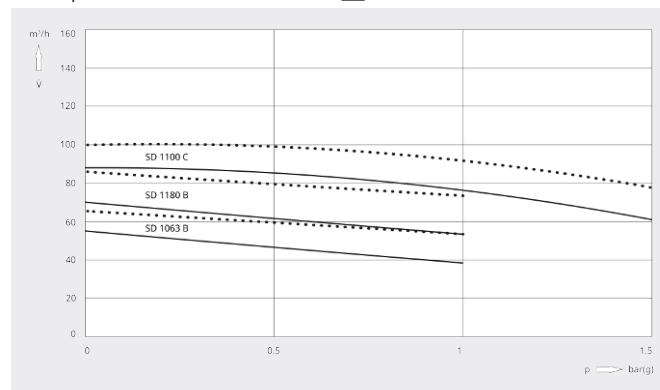
Maatschets



Volumestroom

Lucht op 20 °C. Tolerantie: ± 10%

— 50 Hz 60 Hz



	SECO SD 1063 B	SECO SD 1080 B	SECO SD 1100 C	SECO SD 1140 C
Volumestroom	55 / 65 m³/h (50 / 60 Hz)	70 / 86 m³/h (50 / 60 Hz)	88 / 100 m³/h (50 / 60 Hz)	128 / 156 m³/h (50 / 60 Hz)
Overdruk	1,0 bar(g) (50 / 60 Hz)	1,0 bar(g) (50 / 60 Hz)	1,5 bar(g) (50 / 60 Hz)	1,5 bar(g) (50 / 60 Hz)
Nominaal motorvermogen	2,2 / 3,0 kW (50 / 60 Hz)	3,0 / 4,0 kW (50 / 60 Hz)	5,5 / 7,5 kW (50 / 60 Hz)	7,5 / 9,0 kW (50 / 60 Hz)
Nominaal motortoerental	1500 / 1800 min ⁻¹ (50 / 60 Hz)	1500 / 1800 min ⁻¹ (50 / 60 Hz)	1500 / 1800 min ⁻¹ (50 / 60 Hz)	1500 / 1800 min ⁻¹ (50 / 60 Hz)
Geluidsniveau (ISO 2151)	75 / 76 dB(A) (50 / 60 Hz)	76 / 77 dB(A) (50 / 60 Hz)	77 / 78 dB(A) (50 / 60 Hz)	78 / 79 dB(A) (50 / 60 Hz)
Gewicht ca.	82 kg	94 kg	140 kg	145 kg
Afmetingen (L x W x H)	763 x 428 x 342 mm	798 x 428 x 342 mm	849 x 375 x 346 mm	974 x 438 x 371 mm
Gasinlaat / uitlaat	G 1¼" / G 1¼"	G 1¼" / G 1¼"	G 1¼" / G 1¼"	G 1½" / G 1½"

WILT U MEER WETEN?

Neem contact met ons op!
info@busch.be of +32 (0)9 348 47 22



CONTACTFORMULIER



BEL DIRECT