

# SECO SD 1063-1100 B/C

Surpresseurs rotatifs à palettes sèches



VACUUM SOLUTIONS



## Compacte

Structure à entraînement direct

## Fiable

Structure robuste, performances reconnues, palettes autolubrifiantes, aucun fluide de fonctionnement

## Haute performance

Palettes haute performance Aerodur 274 Zirkon, durée de vie étendue, extrêmement résistantes à l'usure et à l'humidité

### Accessoires

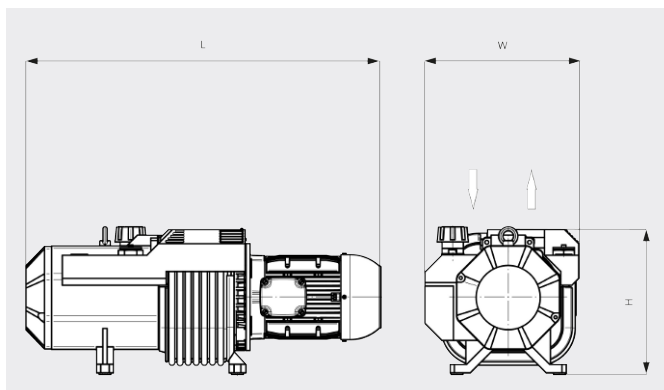
- Filtre d'aspiration
- Soupape anti-retour (échappement)
- Embout de tuyau flexible
- Soupape de limitation de pression
- Soupape de réglage du vide

# SECO SD 1063-1100 B/C

Surpresseurs rotatifs à palettes sèches



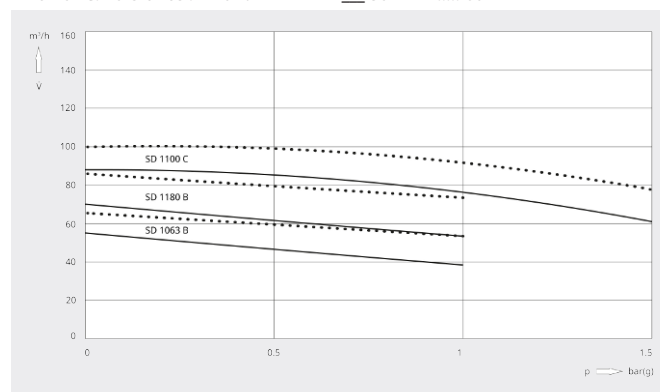
Dessin d'encombrement



Débit volumétrique

Air à 20 °C. Tolérance : ± 10 %

— 50 Hz ..... 60 Hz



	SECO SD 1063 B	SECO SD 1080 B	SECO SD 1100 C	SECO SD 1140 C
<b>Débit volumétrique</b>	55 / 65 m³/h (50 / 60 Hz)	70 / 86 m³/h (50 / 60 Hz)	88 / 100 m³/h (50 / 60 Hz)	128 / 156 m³/h (50 / 60 Hz)
<b>Surpression</b>	1,0 bar(g) (50 / 60 Hz)	1,0 bar(g) (50 / 60 Hz)	1,5 bar(g) (50 / 60 Hz)	1,5 bar(g) (50 / 60 Hz)
<b>Puissance nominale du moteur</b>	2,2 / 3,0 kW (50 / 60 Hz)	3,0 / 4,0 kW (50 / 60 Hz)	5,5 / 7,5 kW (50 / 60 Hz)	7,5 / 9,0 kW (50 / 60 Hz)
<b>Vitesse nominale du moteur</b>	1500 / 1800 min <sup>-1</sup> (50 / 60 Hz)	1500 / 1800 min <sup>-1</sup> (50 / 60 Hz)	1500 / 1800 min <sup>-1</sup> (50 / 60 Hz)	1500 / 1800 min <sup>-1</sup> (50 / 60 Hz)
<b>Niveau sonore (ISO 2151)</b>	75 / 76 dB(A) (50 / 60 Hz)	76 / 77 dB(A) (50 / 60 Hz)	77 / 78 dB(A) (50 / 60 Hz)	78 / 79 dB(A) (50 / 60 Hz)
<b>Poids approx.</b>	82 kg	94 kg	140 kg	145 kg
<b>Dimensions (L x W x H)</b>	763 x 428 x 342 mm	798 x 428 x 342 mm	849 x 375 x 346 mm	974 x 438 x 371 mm
<b>Aspiration de gaz / échappement</b>	G 1¼" / G 1¼"	G 1¼" / G 1¼"	G 1¼" / G 1¼"	G 1½" / G 1½"

**VOUS SOUHAITEZ EN SAVOIR PLUS ?**

Contactez-nous directement !  
[info@busch.be](mailto:info@busch.be) ou +32 (0)9 348 47 22



FORMULAIRE DE CONTACT



APPELEZ-NOUS