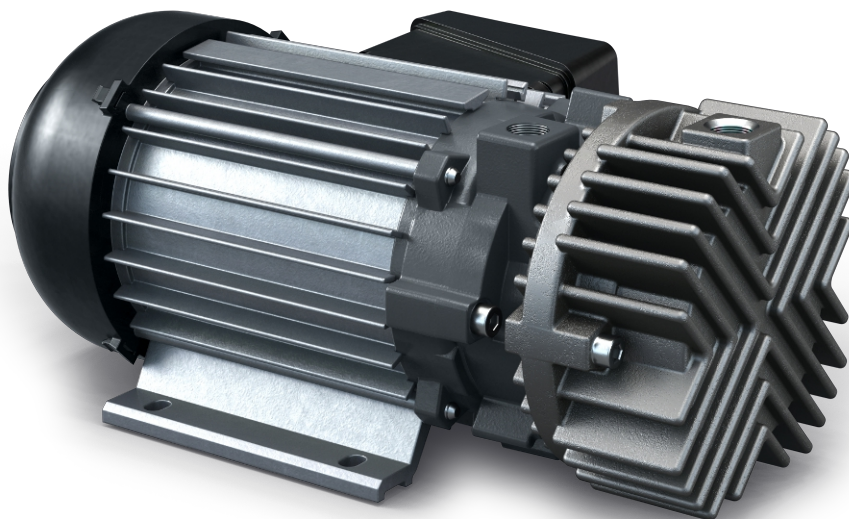


# SECO SV 1003/1005 D

Pompes à vide à palettes sèches



## Compacte

Structure à entraînement direct

## Fiable

Structure robuste, performances reconnues, palettes autolubrifiantes, aucun fluide de fonctionnement

## Haute performance

Palettes haute performance à temps de fonctionnement élevé

Accessoires

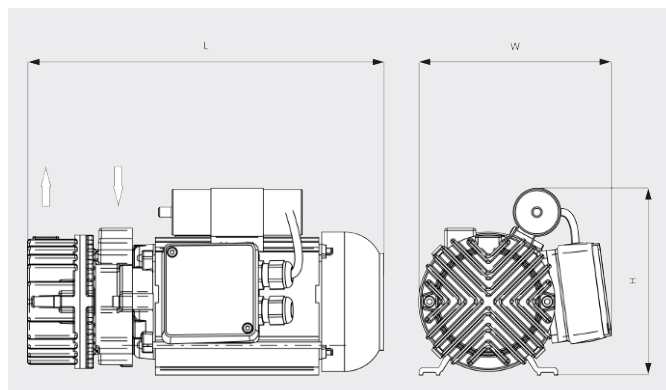
- Filtre d'aspiration
- Unité de réglage du vide
- Soupape anti-retour (aspiration)
- Embout de tuyau flexible

# SECO SV 1003/1005 D

Pompes à vide à palettes sèches



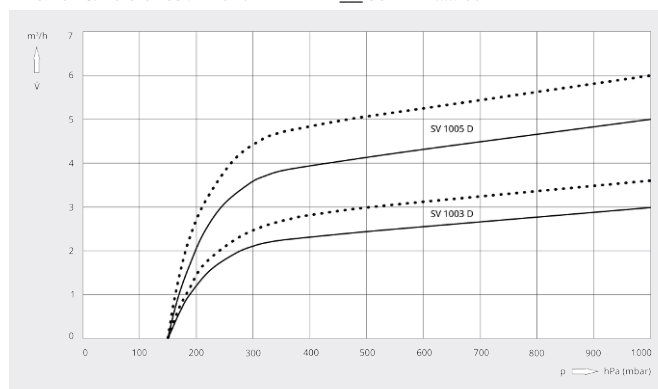
Dessin d'encombrement



Vitesse de pompage

Air à 20 °C. Tolérance : ± 10 %

— 50 Hz ..... 60 Hz



	SECO SV 1003 D	SECO SV 1005 D
Vitesse de pompage nominale	3,0 / 3,6 m³/h (50 / 60 Hz)	5,0 / 6,0 m³/h (50 / 60 Hz)
Pression finale	150 hPa (mbar) (50 / 60 Hz)	150 hPa (mbar) (50 / 60 Hz)
Puissance nominale du moteur	0,1 / 0,12 kW (50 / 60 Hz)	0,14 / 0,16 kW (50 / 60 Hz)
Vitesse nominale du moteur	3000 / 3600 min <sup>-1</sup> (50 / 60 Hz)	3000 / 3600 min <sup>-1</sup> (50 / 60 Hz)
Niveau sonore (ISO 2151)	59 / 63 dB(A) (50 / 60 Hz)	68 / 72 dB(A) (50 / 60 Hz)
Température de fonctionnement	41 / 42 °C (50 / 60 Hz)	56 / 57 °C (50 / 60 Hz)
Poids approx.	5,2 kg	6,0 kg
Dimensions (L x W x H)	239 x 144 x 142 mm	272 x 147 x 143 mm
Aspiration de gaz / échappement	G¼" / G¼"	G¼" / G¼"

VOUS SOUHAITEZ EN SAVOIR PLUS ?

Contactez-nous directement !  
[info@busch.be](mailto:info@busch.be) ou +32 (0)9 348 47 22



FORMULAIRE DE CONTACT



APPELEZ-NOUS