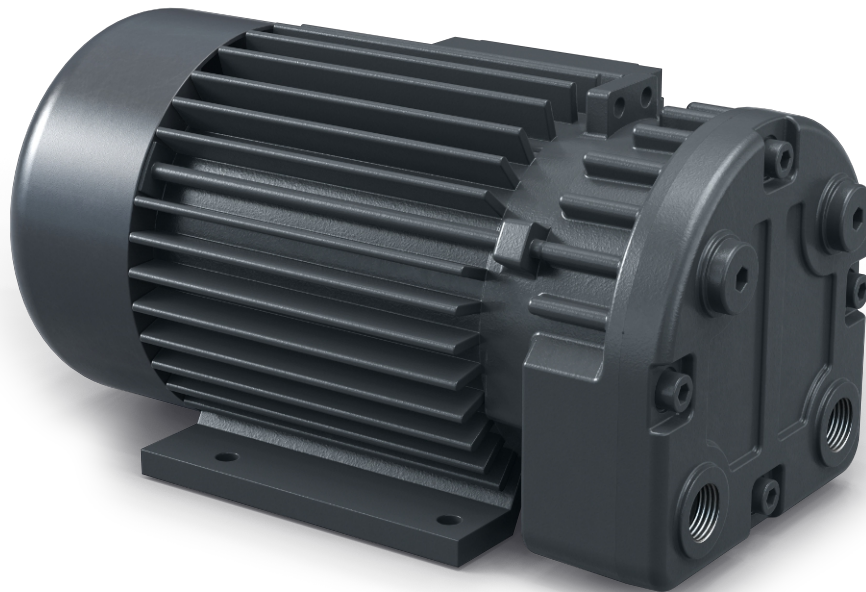


SECO SV 1008 C

Drooglopende draaischuifvacuümpomp



VACUUM SOLUTIONS



Compact

Constructie met directe aandrijving

Betrouwbaar

Robuuste constructie, bewezen prestaties, zelfsmerende schuiven, geen bedrijfsvloeistoffen

Uitstekende prestaties

Hoge beschikbaarheid, hoogwaardige schuiven

Accessoires

- Inlaatfilter
- Vacuümregeleenheid
- Terugslagventiel (inlaat)
- Slangnippel

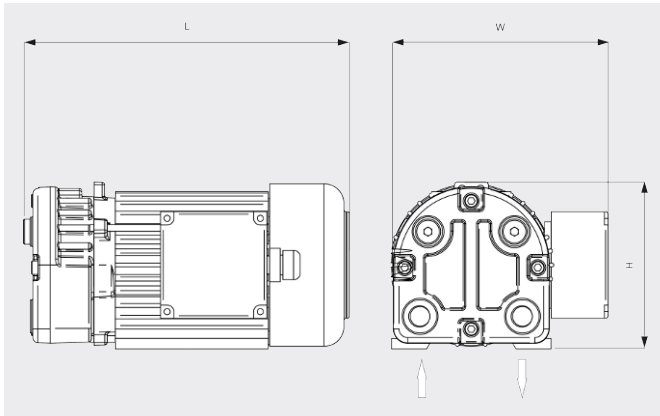
SECO SV 1008 C

Drooglopende draaischuifvacuümpomp



VACUUM SOLUTIONS

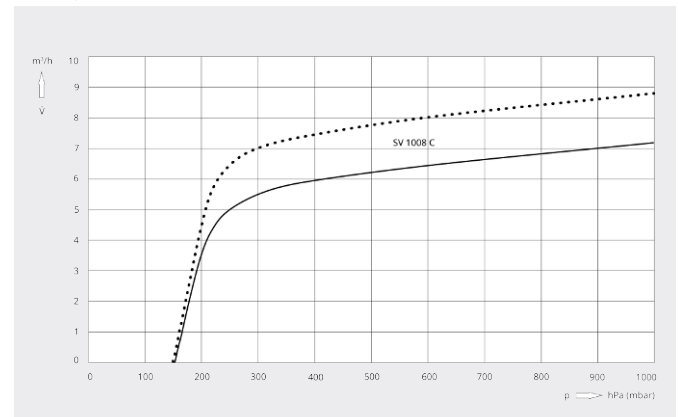
Maatschets



Pompsnelheid

Lucht op 20 °C. Tolerantie: ± 10%

— 50 Hz 60 Hz



SECO SV 1008 C

Nominale pompsnelheid	7,3 / 8,8 m ³ /h (50 / 60 Hz)
Einddruk	150 hPa (mbar) (50 / 60 Hz)
Nominaal motorvermogen	0,25 / 0,30 kW (50 / 60 Hz)
Nominaal motortoerental	3000 / 3600 min ⁻¹ (50 / 60 Hz)
Geluidsniveau (ISO 2151)	63 / 66 dB(A) (50 / 60 Hz)
Gewicht ca.	8,5 kg
Afmetingen (L x W x H)	245 x 164 x 125 mm
Gasinlaat / uitlaat	G 3/8" / G 3/8"

WILT U MEER WETEN?

Neem contact met ons op!
info@busch.be of +32 (0)9 348 47 22



CONTACTFORMULIER



BEL DIRECT