

TAPIR HL 1102 A

Lektester



Draagbaar

Compact, uitschuifbare greep, licht, geïntegreerd verwijderbaar bedieningspaneel, kan in elke positie worden bediend

Uitstekende prestaties

Zeer gevoelige opsporing van lekkages, minimaal detecteerbare lekwaarde van $5 \cdot 10^{-13}$ Pa \cdot m³/s, voor bijna alle toepassingen, opsporen van lekkages met helium en waterstof d.m.v. een spraytest of snuffelen

Besturing en bewaking

HD-kleurenscherm voor maximale leesbaarheid, intuïtieve menunavigatie, SD-geheugenkaart om alle relevante gegevens op te slaan en te downloaden, aanpasbare parameterinstellingen

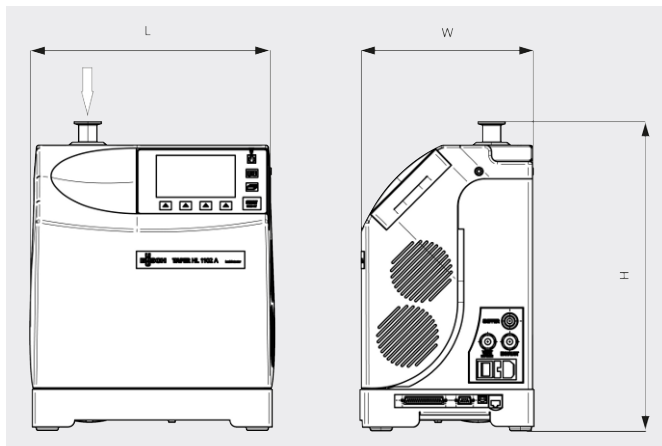
Accessoires

- Spuitpistoolkit voor helium
- Snuffelsonde
- Transportrolley
- Transportdoos
- Stroomaansluiting, 2,5 m, VK

TAPIR HL 1102 A

Lektester

Maatschets



TAPIR HL 1102 A	
Pompsnelheid voor helium	1,1 l/s
Reactietijd (opsporen van lekkages d.m.v. snuffelen)	< 1 s
Minimaal detecteerbare lekwaarde voor helium (spraytest)	$5 \cdot 10^{-13} \text{ Pa} \cdot \text{m}^3/\text{s}$
Minimaal detecteerbare lekwaarde voor helium (opsporen van lekkages d.m.v. snuffelen)	$1 \cdot 10^{-8} \text{ Pa} \cdot \text{m}^3/\text{s}$
Detecteerbare gassen	^4He ; ^3He ; H_2
Testmethode	Spraytest en opsporen van lekkages d.m.v. snuffelen
Opstarttijd (20 °C) met kalibratie	< 3,5 min
Opstarttijd (20 °C) zonder kalibratie	< 2 min
Voorpomp	Membraanvacuümpomp
Pompsnelheid van voorpomp (50 Hz)	1,7 m ³ /h
Max. energieverbruik	300 W
Voeding	90-240 V (50/60 Hz)
I/O-interfaces	RS-232; standaard 15-pins I/O
Bedrijfstemperatuur (snuffeltest)	10-40 °C
Bedrijfstemperatuur (spraytest)	10-40 °C

TAPIR HL 1102 A

Lektester



TAPIR HL 1102 A	
Geluidsniveau (ISO 2151)	< 45 dB(A)
Gewicht ca.	21 kg
Gebruikersinterface	Kleuren-touchscreen (afneembaar)
Afmetingen (L x W x H)	350 x 254 x 415 mm
Verbindende flens	DN 25 ISO-KF

WILT U MEER WETEN?

Neem contact met ons op!
info@busch.be of +32 (0)9 348 47 22



CONTACTFORMULIER



BEL DIRECT