

TAPIR HL 1102 A

Détecteur de fuites



Portable

Le panneau de commande amovible intégré, compact et léger, à poignée escamotable, peut être utilisé dans n'importe quelle position.

Haute performance

Détection des fuites ultrasensible, taux de fuite détectable minimum de $5 \cdot 10^{-13}$ Pa · m³/s, pour pratiquement toutes les applications, test de pulvérisation et détection des fuites par reniflage d'hélium ou d'hydrogène

Contrôle et surveillance

Écran couleur haute définition pour une facilité de lecture maximale, navigation intuitive par menus, carte mémoire SD pour enregistrer et télécharger toutes les données pertinentes, réglages des paramètres personnalisables

Accessoires

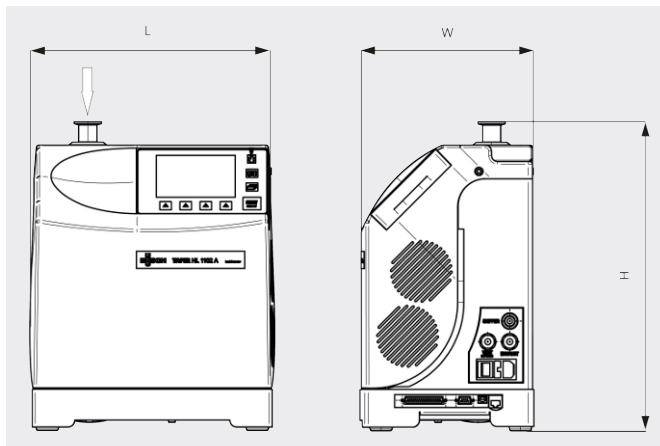
- Kit de pistolet de pulvérisation d'hélium
- Sonde de reniflage
- Chariot de transport
- Caisse de transport
- Raccordement électrique, 2,5 m, Royaume-Uni

TAPIR HL 1102 A

Détecteur de fuites



Dessin d'encombrement



TAPIR HL 1102 A	
Vitesse de pompage de l'hélium	1,1 l/s
Temps de réponse (détection des fuites par reniflage)	< 1 s
Taux de fuite détectable minimum à l'hélium (test par pulvérisation)	$5 \cdot 10^{-13} \text{ Pa} \cdot \text{m}^3/\text{s}$
Taux de fuite détectable minimum à l'hélium (détection des fuites par reniflage)	$1 \cdot 10^{-8} \text{ Pa} \cdot \text{m}^3/\text{s}$
Gaz détectables	^4He ; ^3He ; H_2
Méthode de test	Test de pulvérisation et détection des fuites par reniflage
Cycle de fonctionnement (20 °C) avec étalonnage	< 3,5 min
Cycle de fonctionnement (20 °C) sans étalonnage	< 2 min
Pompe primaire	Pompe à vide à membrane
Vitesse de pompage de la pompe primaire (50 Hz)	1,7 m ³ /h
Consommation électrique max.	300 W
Alimentation électrique	90–240 V (50/60 Hz)
Interfaces d'E/S	RS-232 ; 15 broches E/S standard
Température de fonctionnement (test par reniflage)	10–40 °C

TAPIR HL 1102 A

Détecteur de fuites



TAPIR HL 1102 A	
Température de fonctionnement (test de pulvérisation)	10-40 °C
Niveau sonore (ISO 2151)	< 45 dB(A)
Poids approx.	21 kg
Interface utilisateur	Écran tactile couleur (détachable)
Dimensions (L x W x H)	350 x 254 x 415 mm
Bride de raccord	DN 25 ISO-KF

VOUS SOUHAITEZ EN SAVOIR PLUS ?

Contactez-nous directement !
info@busch.be ou +32 (0)9 348 47 22



FORMULAIRE DE CONTACT



APPELEZ-NOUS