

COBRA BA 0100 C

Pompe à vide sèche à vis



Haute performance

Concept de vis perfectionné, structure en forme de cloche, vis auto-équilibrées brevetées, excellentes qualités de fonctionnement, pompe booster intégrée, parfaitement adaptée aux applications de semi-conducteurs et de sciences analytiques, de stérilisation, de lyophilisation, de four, de revêtement de film mince et de récupération de gaz

Efficace

Faible coût de possession, maintenance minimale, intervalles de maintenance étendus, temps de fonctionnement élevé, refroidissement par air efficace

Compacte

Conception optimisée, moteur immergé à accouplement direct

Accessoires

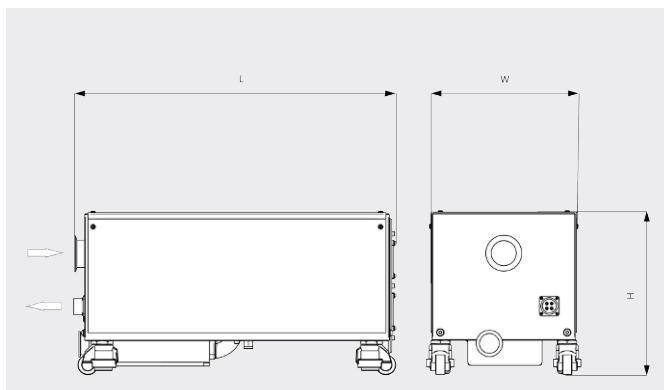
- Système de gaz d'étanchéité et de dilution pour le pompage de vapeurs et de gaz condensables

COBRA BA 0100 C

Pompe à vide sèche à vis



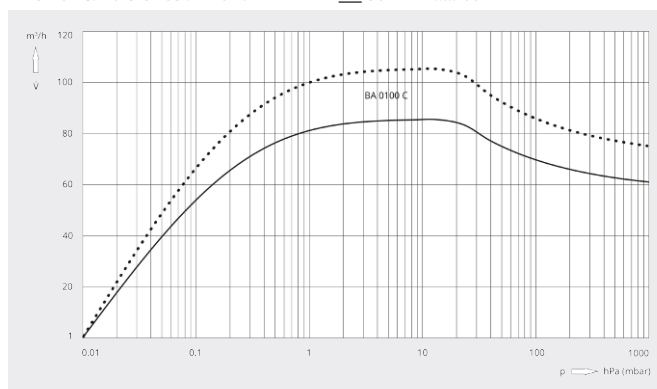
Dessin d'encombrement



Vitesse de pompage

Air à 20 °C. Tolérance : ± 10 %

— 50 Hz 60 Hz



COBRA BA 0100 C	
Numéro d'article	1361570759
Vitesse de pompage nominale	85 / 105 m³/h (50 / 60 Hz)
Pression finale	0,01 (50 / 60 Hz)
Puissance nominale du moteur	1,5 / 1,8 kW (50 / 60 Hz)
Consommation électrique à pression finale	1,1 / 1,25 kW (50 / 60 Hz)
Vitesse nominale de rotation du moteur	3000 / 3600 min ⁻¹ (50 / 60 Hz)
Niveau sonore (ISO 2151)	58 dB(A) (50 / 60 Hz)
Consommation d'azote	0 - 50 l/min
Poids approx.	120 kg
Dimensions (L x W x H)	634 x 304 x 338 mm
Aspiration de gaz / échappement	DN 50 KF / DN 40 KF
Informations supplémentaires	<ul style="list-style-type: none">• Refroidissement par air• Silencieux horizontal inox• Roulettes avec silent blocs intégrés• Préremplissage avec de l'huile PFPE

VOUS SOUHAITEZ EN SAVOIR PLUS ?

Contactez-nous directement !
info@busch.be ou +32 (0)9 348 47 22



FORMULAIRE DE CONTACT



APPELEZ-NOUS