

# COBRA NC 2500 B

Pompe à vide sèche à vis



## Haute performance

Concept de vis perfectionné, vis auto-équilibrées brevetées, parfaitement adaptée au dégazage de l'acier, à la simulation spatiale ou au séchage sous vide

## Efficace

Faible coût de possession, maintenance minimale, intervalles de maintenance étendus, temps de fonctionnement élevé, refroidissement par eau efficace

## Modulable

Différentes options d'étanchéité et versions certifiées ATEX disponibles

### Accessoires

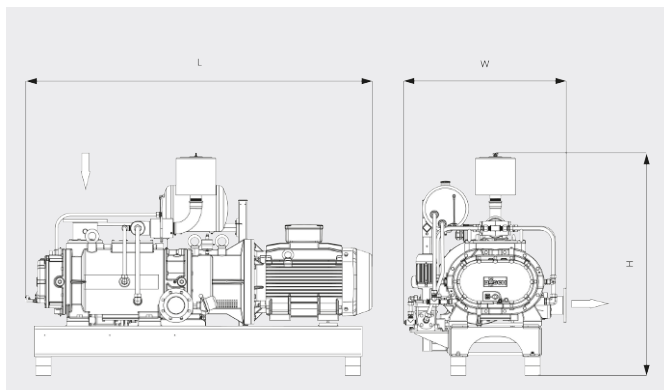
- Système de gaz d'étanchéité
- Système de gaz de dilution
- Adaptateur pour brides ASME
- Silencieux d'échappement
- Différentes options d'étanchéité
- Versions certifiées ATEX disponibles

# COBRA NC 2500 B

Pompe à vide sèche à vis



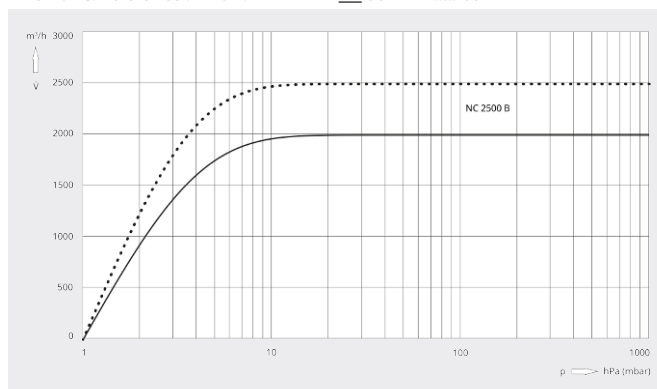
Dessin d'encombrement



Vitesse de pompage

Air à 20 °C. Tolérance : ± 10 %

— 50 Hz ..... 60 Hz



COBRA NC 2500 B	
Vitesse de pompage nominale	2000 / 2500 m <sup>3</sup> /h (50 / 60 Hz)
Pression finale	≤ 1,0 hPa (mbar) (50 / 60 Hz)
Puissance nominale du moteur	55,0 / 63,0 kW (50 / 60 Hz)
Vitesse nominale de rotation du moteur	3000 / 3600 min <sup>-1</sup> (50 / 60 Hz)
Niveau sonore (ISO 2151)	82 / 84 dB(A) (50 / 60 Hz)
Poids approx.	2000 kg
Dimensions (L x W x H)	2243 x 1053 x 1437 mm
Aspiration de gaz / échappement	DN 150 PN 16 / DN 100 PN 16

VOUS SOUHAITEZ EN SAVOIR PLUS ?

Contactez-nous directement !  
info@busch.be ou +32 (0)9 348 47 22



FORMULAIRE DE CONTACT



APPELEZ-NOUS