

COBRA NF 0750/0950 A

Pompe à vide sèche à vis



VACUUM SOLUTIONS



Haute performance pour l'emballage sous vide

Conçue spécialement pour l'emballage sous vide, optimisée pour les cycles d'emballage rapides, conception avancée de la vis, meilleure vitesse de pompage de sa catégorie

Nettoyage facile

La seule série de pompes à vide sèches à vis conçue pour un lavage quotidien dans un emballage sous-vide, peut être nettoyée à l'aide d'éjecteurs à vapeur et de détergents conventionnels, conception de surface lisse, pas de zones de stagnation de l'eau, pas de capots supplémentaires requis

Efficace

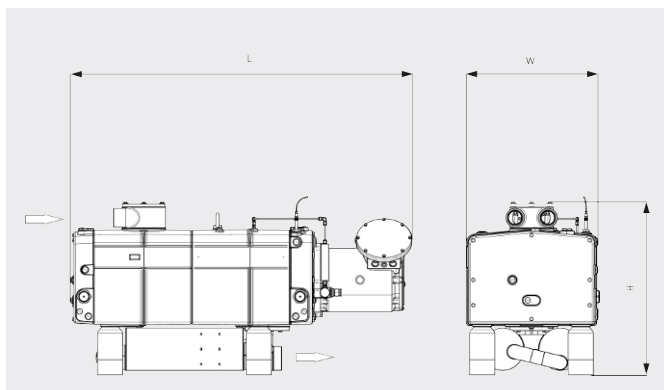
Variateur de vitesse, maintenance minimale, intervalles de maintenance étendus, refroidissement par eau efficace, faible coût de possession

COBRA NF 0750/0950 A

Pompe à vide sèche à vis



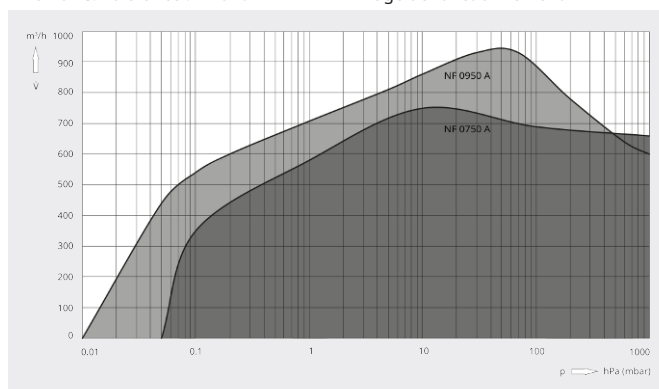
Dessin d'encombrement



Vitesse de pompage

Air à 20 °C. Tolérance : ± 10 %

■ Plage de fonctionnement



COBRA NF 0950 A

Vitesse de pompage nominale	max. 950 m ³ /h
Pression finale	0,01 hPa (mbar)
Puissance nominale du moteur	18,5 kW
Vitesse nominale de rotation du moteur	4320 min ⁻¹
Niveau sonore (ISO 2151)	≤ 69 dB(A)
Poids approx.	800 kg
Dimensions (L x W x H)	1347 x 527 x 685 mm
Aspiration de gaz / échappement	G3"/2x G2" / G3"

VOUS SOUHAITEZ EN SAVOIR PLUS ?

Contactez-nous directement !
info@busch.be ou +32 (0)9 348 47 22



FORMULAIRE DE CONTACT



APPELEZ-NOUS