

COBRA NX 0450/0650 A

Pompes à vide sèches à vis



Haute performance

Concept de vis perfectionné, vis auto-équilibrées brevetées, parfaitement adaptée au traitement thermique, au revêtement, à l'emballage sous vide, au séchage sous vide et au dégazage

Efficace

Faible coût de possession, maintenance minimale, intervalles de maintenance étendus, temps de fonctionnement élevé, refroidissement par eau efficace

Modulable

Conception modulaire, combinaison facile avec les pompes boosters PANDA pour une pression finale et une vitesse de pompage élevées

Accessoires

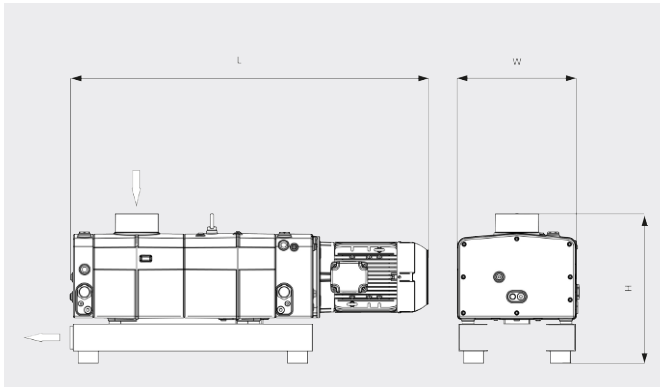
- Alimentation en gaz d'étanchéité pour les joints utilisés dans des applications particulièrement exposées à l'humidité ou à la poussière
- Soupape de lest d'air pour une meilleure tolérance à la vapeur d'eau
- Silencieux de gaz d'échappement pour un niveau sonore réduit
- Système de refroidissement à eau par recirculation

COBRA NX 0450/0650 A

Pompes à vide sèches à vis



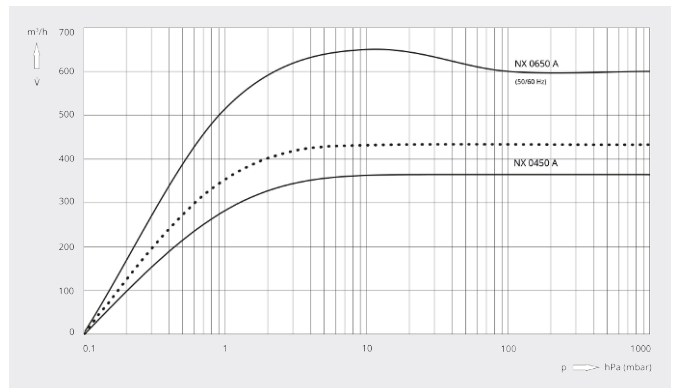
Dessin d'encombrement



Vitesse de pompage

Air à 20 °C. Tolérance : ± 10 %

— 50 Hz 60 Hz



	COBRA NX 0450 A	COBRA NX 0650 A
Vitesse de pompage nominale	350 / 420 m³/h (50 / 60 Hz)	650 m³/h (50 / 60 Hz)
Pression finale	≤ 0,1 hPa (mbar) (50 / 60 Hz)	≤ 0,1 hPa (mbar) (50 / 60 Hz)
Puissance nominale du moteur	7,5 / 9,5 kW (50 / 60 Hz)	12,5 / 15,0 kW (50 / 60 Hz)
Vitesse nominale de rotation du moteur	3000 / 3600 min ⁻¹ (50 / 60 Hz)	3000 / 3600 min ⁻¹ (50 / 60 Hz)
Niveau sonore (ISO 2151)	65 / 70 dB(A) (50 / 60 Hz)	71 / 75 dB(A) (50 / 60 Hz)
Poids approx.	500 kg	700 kg
Dimensions (L x W x H)	1321 x 450 x 551 mm	1521 x 524 x 623 mm
Aspiration de gaz / échappement	G 3"/ ISO-F DN 100 / G 2"/ ISO-F DN 63	G 3"/ ISO-F DN 100 / G 3"/ ISO-F DN 100

VOUS SOUHAITEZ EN SAVOIR PLUS ?

Contactez-nous directement !
info@busch.be ou +32 (0)9 348 47 22



FORMULAIRE DE CONTACT



APPELEZ-NOUS