

DOLPHIN LG 0890/1200 A

Vloeistofringvacuümpompen



Robuust

Bewezen technologie, betrouwbare werking, extreem hoge verdraagzaamheid voor deeltjes en dampen, speciaal ontworpen voor veeleisende omgevingen zoals mijnen, energiecentrales, suikerproductie, pulp- en papierindustrie, staalproductie enz.

Uitstekende prestaties

Hoge capaciteit, hoge pompsnelheden

Flexibel

Modulair ontwerp, keuze uit behuizing van gietijzer (EN-GJL-200) met rotor van nodulair gietijzer of geheel corrosievrij roestvrijstaal materiaal type 316, andere bedrijfsvloeistoffen dan water mogelijk, werking als compressor mogelijk

Accessoires

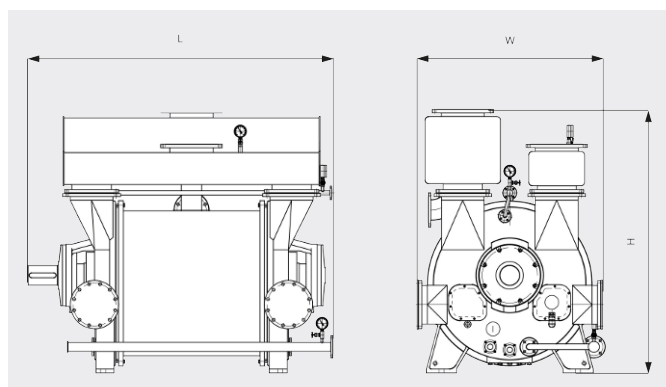
- Gemotoriseerde pompsets met tandwielkast of V-riemaandrijving, gemonteerd op robuuste stalen basisframes
- Gedeeltelijke of volledige recirculatiesystemen
- Cavitatiebeveiliging
- Gasuitlaat
- Terugslagventielen
- Vacuümbegrenzingsventielen

DOLPHIN LG 0890/1200 A

Vloeistofringvacuümpompen



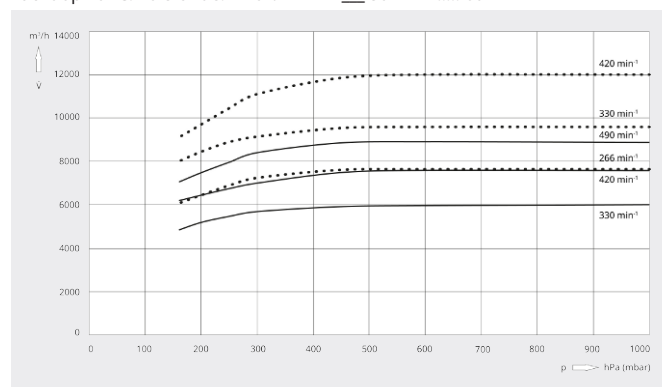
Maatschets



Pompsnelheid

Lucht op 20 °C. Tolerantie: ± 10%

— 50 Hz 60 Hz



	DOLPHIN LG 0890 A	DOLPHIN LG 1200 A
Nominale pompsnelheid	6000 – 8900 m ³ /h	7650 – 12000 m ³ /h
Einddruk	160 hPa (mbar)	160 hPa (mbar)
Nominaal motorvermogen	132 – 220 kW	160 – 280 kW
Nominaal motortoerental	330 – 490 min ⁻¹	266 – 420 min ⁻¹
Geluidsniveau (ISO 2151)	< 85 dB(A)	< 85 dB(A)
Gewicht ca.	3880 kg	5760 kg
Afmetingen (L x W x H)	2370 x 1330 x 1865 mm	2500 x 1550 x 2160 mm
Gasinlaat / uitlaat	DN 300 PN 10 / DN 300 PN 10	DN 350 PN 10 / DN 350 PN 10

WILT U MEER WETEN?

Neem contact met ons op!
info@busch.be of +32 (0)9 348 47 22



CONTACTFORMULIER



BEL DIRECT