

# DOLPHIN LG 1910/2680 A

Pompes à vide à anneau liquide



VACUUM SOLUTIONS



## Robuste

Technologie reconnue, fonctionnement fiable, tolérance extrêmement élevée à la vapeur et aux particules, conçue spécialement pour les environnements difficiles, comme l'industrie minière, les centrales électriques, la production de sucre, l'industrie papetière, la production d'acier, etc.

## Haute performance

Grande capacité, vitesses de pompage élevées

## Modulable

Conception modulaire, choix de boîtier en fonte (EN-GJL-200) avec turbine en fonte ductile ou acier inoxydable 316 anti-corrosion, possibilité d'utiliser des fluides de fonctionnement autres que l'eau, possibilité d'utilisation en tant que surpresseur

### Accessoires

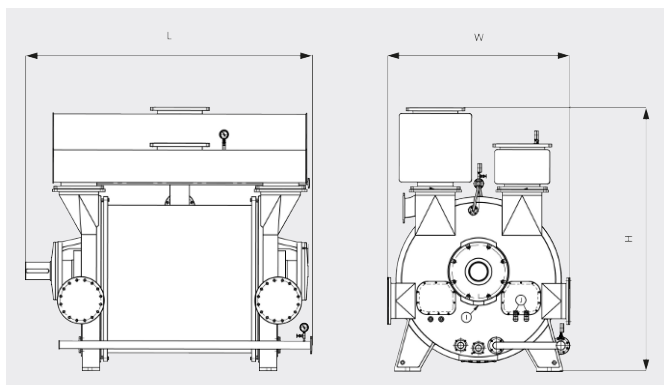
- Configuration de groupes motopompes avec un entraînement par boîte d'engrenage ou courroie trapézoïdale, montés sur des châssis fixes robustes en acier
- Systèmes de recirculation partielle ou totale
- Protection anti-cavitation
- Éjecteur de gaz
- Clapets anti-retour
- Soupapes de surpression

# DOLPHIN LG 1910/2680 A

Pompes à vide à anneau liquide



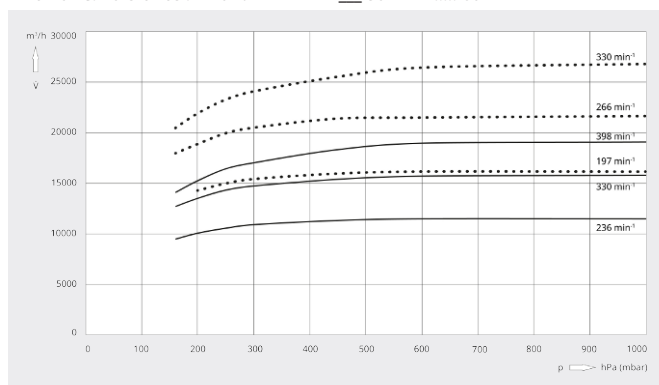
Dessin d'encombrement



Vitesse de pompage

Air à 20 °C. Tolérance : ± 10 %

— 50 Hz ..... 60 Hz



	DOLPHIN LG 1910 A	DOLPHIN LG 2680 A
Vitesse de pompage nominale	11550 – 19100 m <sup>3</sup> /h	16160 – 26800 m <sup>3</sup> /h
Pression finale	160 hPa (mbar)	160 hPa (mbar)
Puissance nominale du moteur	220 – 500 kW	355 – 650 kW
Vitesse nominale du moteur	236 – 398 min <sup>-1</sup>	197 – 330 min <sup>-1</sup>
Niveau sonore (ISO 2151)	< 85 dB(A)	< 85 dB(A)
Poids approx.	8930 kg	12750 kg
Dimensions (L x W x H)	2732 x 1785 x 2560 mm	3191 x 2065 x 2965 mm
Aspiration de gaz / échappement	DN 400 PN 10 / DN 400 PN 10	DN 500 PN 10 / DN 500 PN 10

VOUS SOUHAITEZ EN SAVOIR PLUS ?

Contactez-nous directement !  
[info@busch.be](mailto:info@busch.be) ou +32 (0)9 348 47 22



FORMULAIRE DE CONTACT



APPELEZ-NOUS