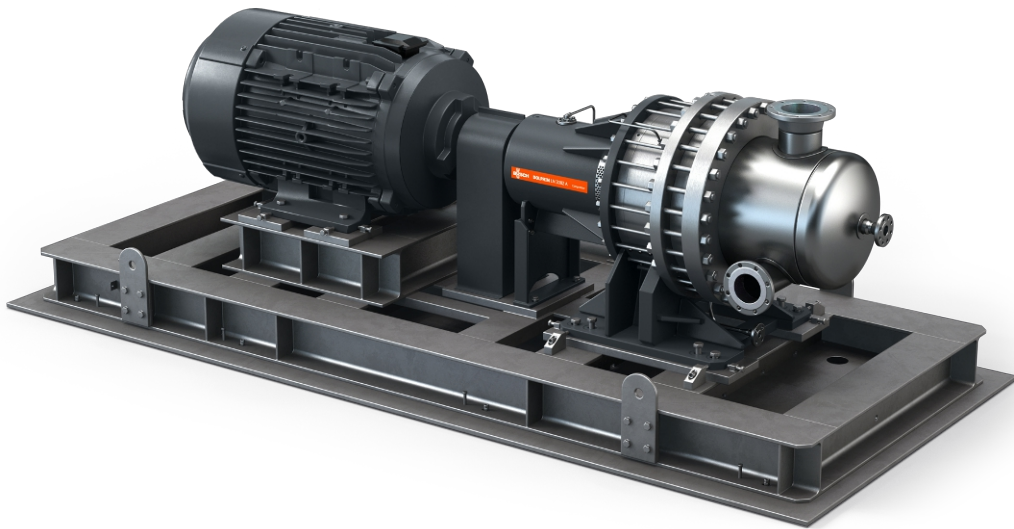


# DOLPHIN LN 3001/3002 A (voorheen NSB SB 1.25/2.25)

Vloeistofringcompressoren



VACUUM SOLUTIONS



## Robuust

API-norm, ATEX gecertificeerd, testrun zonder bedrijfsvloeistoffen mogelijk, extreem hoge tolerantie voor dampen en deeltjes

## Onderhoudsvriendelijk

Snelle vervanging van lagers en mechanische afdichtingen, geen rotoraanpassing vereist, cleaning in place (CIP) met hete stoom mogelijk

## Eenvoudig gebruik

Directe startfunctie onder volledige afvoerdruk, bereikt volledige prestaties na tien seconden

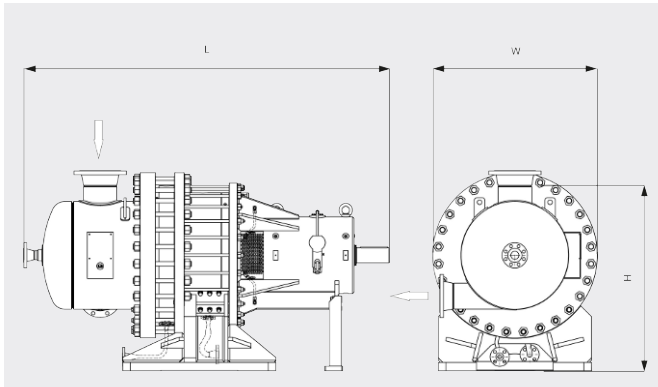
# DOLPHIN LN 3001/3002 A (voorheen NSB SB 1.25/2.25)

Vloeistofringcompressoren



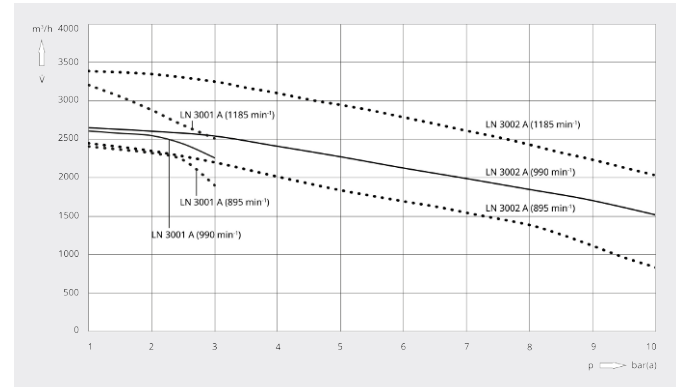
VACUUM SOLUTIONS

Maatschets



Pompsnelheid

Droge lucht bij 20 °C. Bedrijfsvloeistof water 15 °C. Tolerantie: ± 10%



	DOLPHIN LN 3001 A	DOLPHIN LN 3002 A Voorlopig
Volumestroom	2300 / 2700 m <sup>3</sup> /h	2500 / 3200 m <sup>3</sup> /h
Overdruk	3 bar(a)	10 bar(a)
Nominaal motorvermogen	260 / 370 kW	590 / 800 kW
Nominaal motortoerental	990 / 1185 min <sup>-1</sup>	990 / 1185 min <sup>-1</sup>
Geluidsniveau (ISO 2151)	85 / 88 dB(A)	87 / 90 dB(A)
Max. temperatuur van inlaatgasstroom	90 °C	90 °C
Gewicht ca.	3600 kg	3720 kg
Afmetingen (L x W x H)	2285 x 1075 x 1300 mm	2384 x 1075 x 1300 mm
Gasinlaat / uitlaat	DN 200 PN 16 / DN 150 PN 16	DN 200 PN 16 / DN 150 PN 16

## WILT U MEER WETEN?

Neem contact met ons op!  
info@busch.be of +32 (0)9 348 47 22



CONTACTFORMULIER



BEL DIRECT