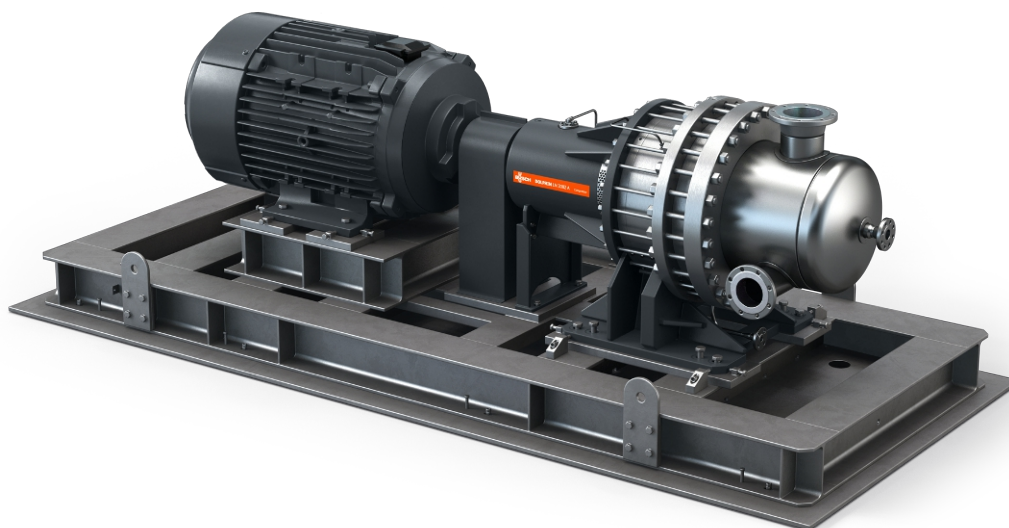


DOLPHIN LN 3001/3002 A (Anciennement NSB SB 1,25/2,25)

Compresseurs à anneau liquide



Robuste

Norme API, certifié ATEX, possibilité de réaliser un essai sans fluide de fonctionnement, tolérance extrêmement élevée à la vapeur et aux particules

Facile d'entretien

Remplacement rapide des roulements et garnitures mécaniques, aucun ajustement de la turbine n'est requis, nettoyage en place (NEP) avec vapeur chaude possible

Fonctionnement simple

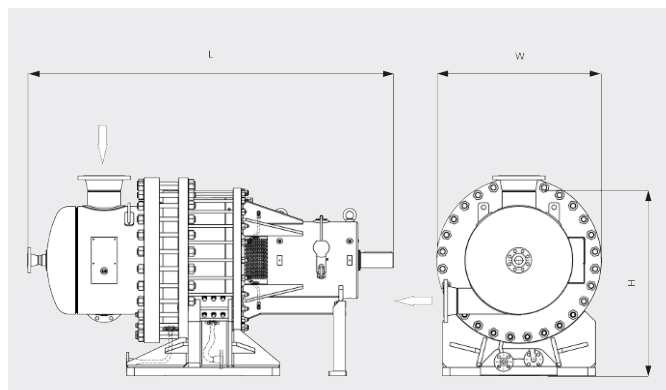
Fonction de démarrage direct à une pression de décharge complète, atteint des performances optimales après dix secondes

DOLPHIN LN 3001/3002 A (Anciennement NSB SB 1,25/2,25)

Compresseurs à anneau liquide

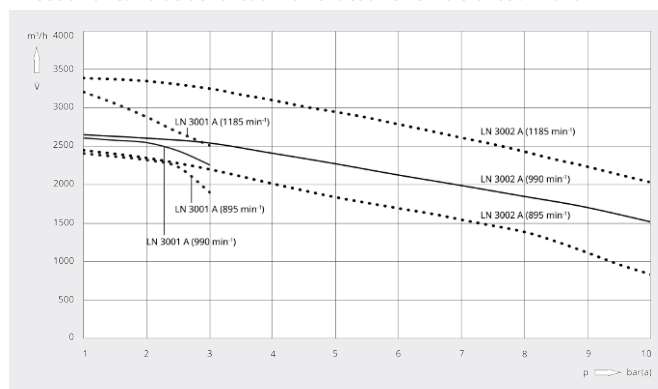


Dessin d'encombrement



Vitesse de pompage

Air sec à 20 °C. Fluide de fonctionnement eau 15 °C. Tolérance : ± 10 %



	DOLPHIN LN 3001 A	DOLPHIN LN 3002 A Préliminaire
Débit volumétrique	2300 / 2700 m ³ /h	2500 / 3200 m ³ /h
Surpression	3 bar(a)	10 bar(a)
Puissance nominale du moteur	260 / 370 kW	590 / 800 kW
Vitesse nominale du moteur	990 / 1185 min ⁻¹	990 / 1185 min ⁻¹
Niveau sonore (ISO 2151)	85 / 88 dB(A)	87 / 90 dB(A)
Température max. des gaz à l'aspiration	90 °C	90 °C
Poids approx.	3600 kg	3720 kg
Dimensions (L x W x H)	2285 x 1075 x 1300 mm	2384 x 1075 x 1300 mm
Aspiration de gaz / échappement	DN 200 PN 16 / DN 150 PN 16	DN 200 PN 16 / DN 150 PN 16

VOUS SOUHAITEZ EN SAVOIR PLUS ?

Contactez-nous directement !
info@busch.be ou +32 (0)9 348 47 22



FORMULAIRE DE CONTACT



APPELEZ-NOUS