

# DOLPHIN LR 1560/2200 A

Vloeistofringvacuümpompen



## Robuust

Bewezen technologie, betrouwbare werking, extreem hoge verdraagzaamheid voor deeltjes en dampen, speciaal ontworpen voor veeleisende omgevingen zoals mijnen, energiecentrales, suikerproductie, pulp- en papierindustrie, staalproductie enz.

## Uitstekende prestaties

Hoge capaciteit, hoge pompsnelheden

## Flexibel

Modulair ontwerp, keuze uit behuizing van gietijzer (EN-GJL-200) met rotor van nodulair gietijzer of geheel corrosievrij roestvrij staal van type 304 of 316L, andere bedrijfsvloeistoffen dan water mogelijk, werking als compressor mogelijk

### Accessoires

- Gemotoriseerde pompsets met tandwielkast of V-riemaandrijving, gemonteerd op robuuste stalen basisframes
- Gedeeltelijke of volledige recirculatiesystemen
- Cavitatiebeveiliging
- Gasuitlaat
- Terugslagventielen
- Vacuümbegrenzingsventielen

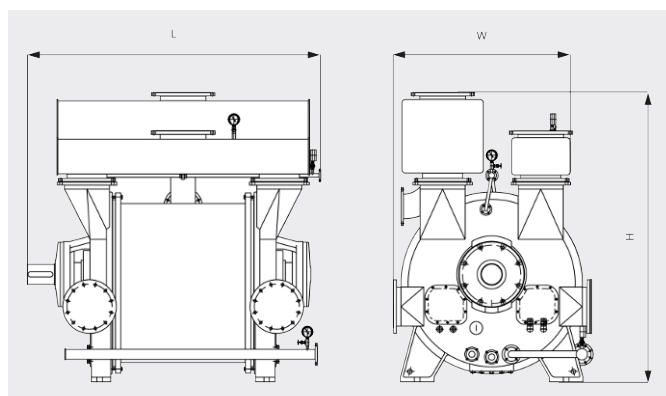
# DOLPHIN LR 1560/2200 A

Vloeistofringvacuümpompen



VACUUM SOLUTIONS

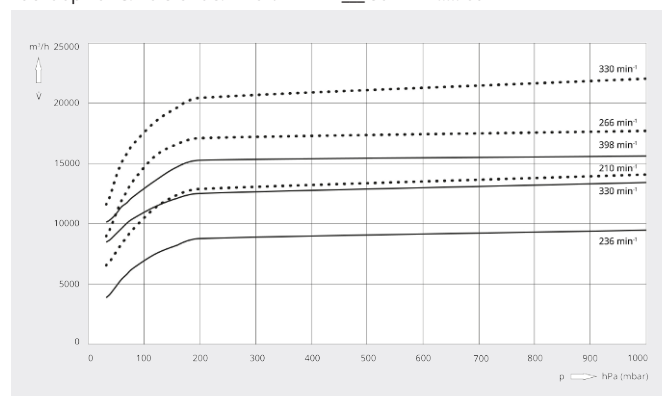
Maatschets



Pompsnelheid

Lucht op 20 °C. Tolerantie: ± 10%

— 50 Hz ..... 60 Hz



	DOLPHIN LR 1560 A	DOLPHIN LR 2200 A
Nominale pompsnelheid	9500 – 15600 m <sup>3</sup> /h	14100 – 22000 m <sup>3</sup> /h
Einddruk	33 hPa (mbar)	33hPa (mbar)
Nominaal motorvermogen	220 – 450 kW	355 – 600 kW
Nominaal motortoerental	236 – 398 min <sup>-1</sup>	210 – 330 min <sup>-1</sup>
Geluidsniveau (ISO 2151)	< 85 dB(A)	< 85 dB(A)
Gewicht ca.	8340 kg	12000 kg
Afmetingen (L x W x H)	2512 x 1785 x 2560 mm	2891 x 2065 x 2965 mm
Gasinlaat / uitlaat	DN 400 PN 10 / DN 400 PN 10	DN 500 PN 10 / DN 500 PN 10

## WILT U MEER WETEN?

Neem contact met ons op!  
[info@busch.be](mailto:info@busch.be) of +32 (0)9 348 47 22



CONTACTFORMULIER



BEL DIRECT