

DOLPHIN LT 0130-0220 A

Vloeistofringvacuümpompen



VACUUM SOLUTIONS



Robuust

Bewezen technologie, duurzame tweetraps constructie, corrosievrije roestvrijstalen rotor, rechtstreeks op de flens gemonteerde motor, geen basisframe nodig, geïntegreerd stromingskanaal

Betrouwbaar

Extreem hoge verdraagzaamheid voor dampen en deeltjes, optimale gasstroom

Flexibel

Keuze uit een behuizing van gietijzer (EN-GJL-200) of roestvrij staal van type 316, ATEX-gecertificeerde versie verkrijgbaar (cat. 1G (i) 2G (o) IIC T4), andere bedrijfsvloeistoffen dan water mogelijk

Accessoires

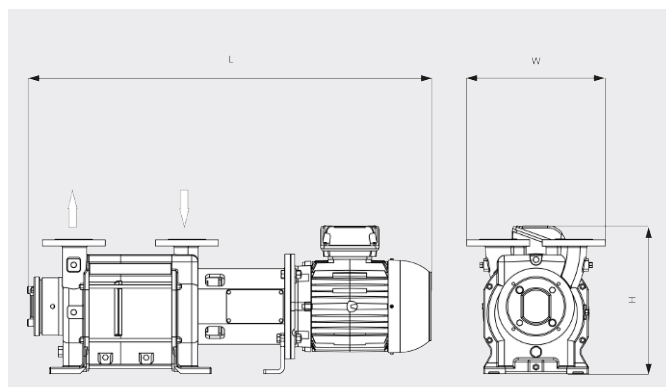
- Modulaire pompsets, geconfigureerd voor doorloopsmering, gedeeltelijke of volledige recirculatie van de bedrijfsvloeistof
- Vloeistofafscheider
- Cavitatiebeveiliging
- Warmtewisselaar
- Gasuitlaat
- Ruime keuze aan motoren
- Terugslagventielen
- Vacuümbegrenzingsventielen
- Frequentieregelaar (alleen voor LT 0170/0220 A)

DOLPHIN LT 0130-0220 A

Vloeistofringvacuümpompen

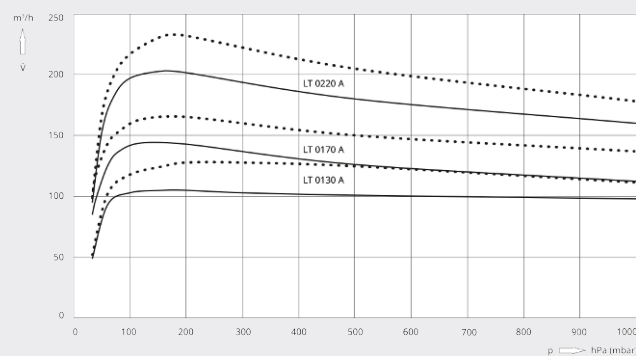


Maatschets



Pompsnelheid

Droge lucht op 20 °C. Bedrijfsvloeistof ___ 50 Hz 60 Hz
water 15 °C. Tolerantie: - 10%, in
overeenstemming met HEI en Pneurop
6612



	DOLPHIN LT 0130 A	DOLPHIN LT 0170 A	DOLPHIN LT 0220 A
Nominale pompsnelheid	105 / 128 m³/h (50 / 60 Hz)	144 / 165 m³/h (50 / 60 Hz)	203 / 232 m³/h (50 / 60 Hz)
Einddruk	33 hPa (mbar) (50 / 60 Hz)	33 hPa (mbar) (50 / 60 Hz)	33 hPa (mbar) (50 / 60 Hz)
Max. overdruk	1,5 bar(g) (50 / 60 Hz)	1,5 bar(g) (50 / 60 Hz)	1,2 bar(g) (50 / 60 Hz)
Nominaal motorvermogen	3,0 / 4,0 kW (50 / 60 Hz)	4,0 / 5,5 kW (50 / 60 Hz)	5,5 / 7,5 kW (50 / 60 Hz)
Nominaal motortoerental	1450 / 1750 min ⁻¹ (50 / 60 Hz)	1450 / 1750 min ⁻¹ (50 / 60 Hz)	1450 / 1750 min ⁻¹ (50 / 60 Hz)
Geluidsniveau (ISO 2151)	70 / 71 dB(A) (50 / 60 Hz)	70 / 71 dB(A) (50 / 60 Hz)	70 / 71 dB(A) (50 / 60 Hz)
Gewicht ca.	139 kg	149 kg	188 kg
Afmetingen (L x W x H)	906 x 330 x 329 mm	954 x 330 x 351 mm	1083 x 330 x 380 mm
Gasinlaat / uitlaat	DN 40 PN 10 / DN 40 PN 10	DN 40 PN 10 / DN 40 PN 10	DN 40 PN 10 / DN 40 PN 10

WILT U MEER WETEN?

Neem contact met ons op!
info@busch.be of +32 (0)9 348 47 22



CONTACTFORMULIER



BEL DIRECT