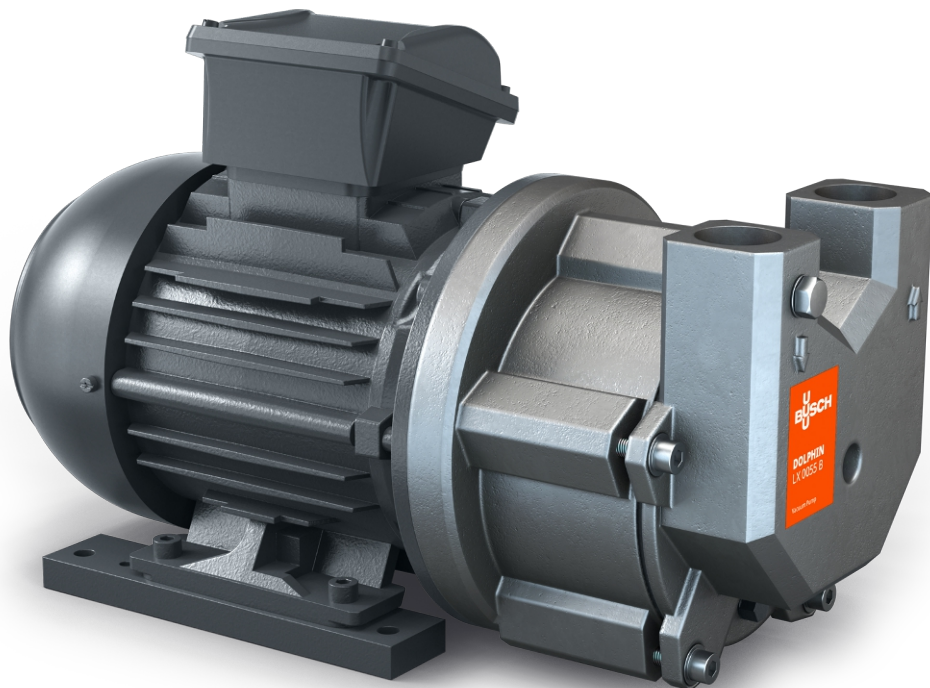


# DOLPHIN LX 0030-0055 B

Vloeistofringvacuümpompen

**U  
BUSCH  
U**  
VACUUM SOLUTIONS



## Robuust

Bewezen technologie, betrouwbare werking, extreme verdraagzaamheid voor deeltjes en dampen, corrosievrije roestvrijstalen rotor

## Compact

Direct op de flens gemonteerde motor, geen basisframe vereist

## Flexibel

Keuze uit een behuizing van gietijzer (EN-GJL-200) of roestvrij staal van type 316, ATEX gecertificeerde versie verkrijgbaar (Cat. 2 (i) IIB, T4), andere bedrijfsvloeistoffen dan water mogelijk

### Accessoires

- Gedeeltelijke of volledige recirculatiesystemen
- Vloeistofafscheider
- Cavitatiebeveiliging
- Warmtewisselaar
- Gasuitlaat
- Ruime keuze aan motoren
- Terugslagventielen
- Vacuümbegrenzingsventielen
- Verschillende bedrijfsvloeistoffen mogelijk

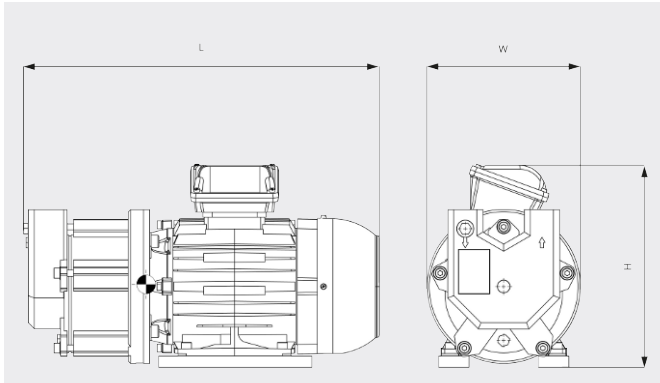
# DOLPHIN LX 0030-0055 B

Vloeistofringvacuümpompen



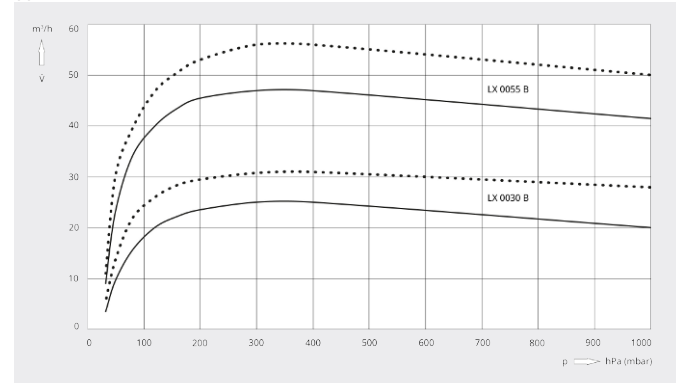
VACUUM SOLUTIONS

Maatschets



Pompsnelheid

Droge lucht op 20 °C. Bedrijfsvloeistof 50 Hz ..... 60 Hz  
water 15 °C. Tolerantie: - 10%, in  
overeenstemming met HEI en Pneurop  
6612



	DOLPHIN LX 0030 B	DOLPHIN LX 0055 B
Nominale pompsnelheid	25 / 31 m <sup>3</sup> /h (50 / 60 Hz)	45 / 56 m <sup>3</sup> /h (50 / 60 Hz)
Einddruk	33 hPa (mbar) (50 / 60 Hz)	33 hPa (mbar) (50 / 60 Hz)
Nominaal motorvermogen	1,1 / 1,5 kW (50 / 60 Hz)	1,5 / 2,2 kW (50 / 60 Hz)
Gewicht ca.	29 / 37 kg (50 / 60 Hz)	39 / 47 kg (50 / 60 Hz)
Afmetingen (L x W x H)	369 x 200 x 250 mm	413 x 200 x 265 mm
Gasinlaat / uitlaat	G 1" / G 1"	G 1" / G 1"

WILT U MEER WETEN?

Neem contact met ons op!  
[info@busch.be](mailto:info@busch.be) of +32 (0)9 348 47 22



CONTACTFORMULIER



BEL DIRECT