

DOLPHIN VL 0130-0320 A

Recirculation partielle

Groupes de pompage à anneau liquide



VACUUM SOLUTIONS



Robuste

Technologie reconnue, fonctionnement fiable, turbine en acier inoxydable anti-corrosion, tolérance extrêmement élevée aux particules et à la vapeur, une partie du fluide de fonctionnement est recirculée, du liquide neuf est introduit en quantité suffisante pour maintenir la température adéquate

Tout-en-un

Groupe avec châssis, séparateur de fluide de fonctionnement, système de contrôle, y compris soupape anti-retour, kit d'alimentation en liquide neuf, indicateur de niveau avec interrupteurs, indicateurs de température et de pression, et protection anti-cavitation

Modulable

Choix de boîtiers en fonte (EN-GJL-200) ou en acier inoxydable 316, version certifiée ATEX disponible (cat. 1 (i/o) IIC, T4), possibilité d'utiliser des fluides de fonctionnement autres que l'eau

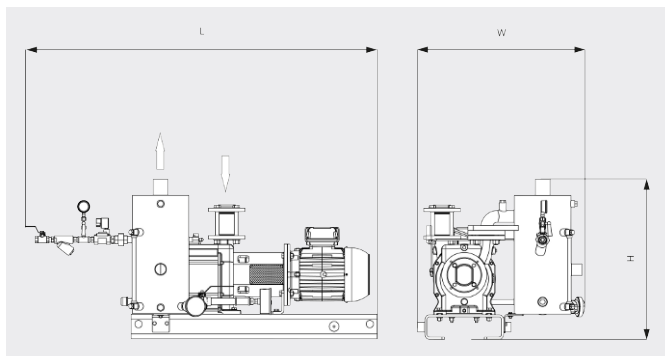
DOLPHIN VL 0130-0320 A

Recirculation partielle

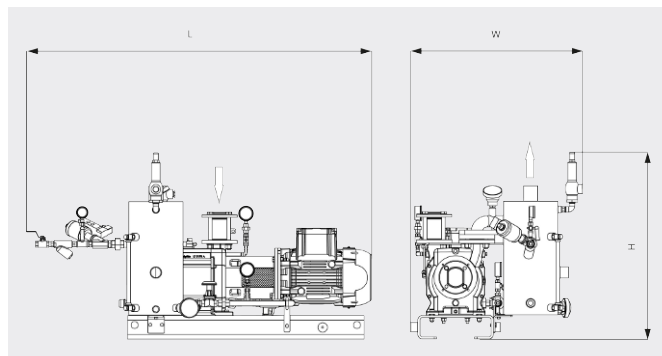
Groupes de pompage à anneau liquide



Dessin d'encombrement



Dessin d'encombrement



	DOLPHIN VL 0130 A Recirculation partielle	DOLPHIN VL 0170 A Recirculation partielle	DOLPHIN VL 0220 A Recirculation partielle	DOLPHIN VL 0320 A Eau perdue
Vitesse de pompage nominale	105 / 128 m ³ /h (50 / 60 Hz)	144 / 162 m ³ /h (50 / 60 Hz)	203 / 230 m ³ /h (50 / 60 Hz)	255 / 320 m ³ /h (50 / 60 Hz)
Pression finale	33 hPa (mbar) (50 / 60 Hz)	33 hPa (mbar) (50 / 60 Hz)	33 hPa (mbar) (50 / 60 Hz)	33 hPa (mbar) (50 / 60 Hz)
Puissance nominale du moteur	3,0 / 4,0 kW (50 / 60 Hz)	4,0 / 5,5 kW (50 / 60 Hz)	5,5 / 7,5 kW (50 / 60 Hz)	7,5 / 11,0 kW (50 / 60 Hz)
Poids approx.	210 / 236 kg (Environnement sécurisé / ATEX)	220 / 248 kg (Environnement sécurisé / ATEX)	263 / 300 kg (Environnement sécurisé / ATEX)	382 / 429 kg (Environnement sécurisé / ATEX)
Dimensions (L x W x H)	1133 x 704 x 647 / 1133 x 724 x 788 mm (Environnement sécurisé / ATEX)	1133 x 704 x 647 / 1166 x 724 x 788 mm (Environnement sécurisé / ATEX)	1231 x 704 x 647 / 1303 x 724 x 788 mm (Environnement sécurisé / ATEX)	1519 x 869 x 947 / 1520 x 931 x 1064 mm (Environnement sécurisé / ATEX)
Aspiration de gaz / échappement	G 1½" / R 2"	G 1½" / R 2"	G 1½" / R 2"	G2" / R 3"

VOUS SOUHAITEZ EN SAVOIR PLUS ?

Contactez-nous directement !
info@busch.be ou +32 (0)9 348 47 22



FORMULAIRE DE CONTACT



APPELEZ-NOUS