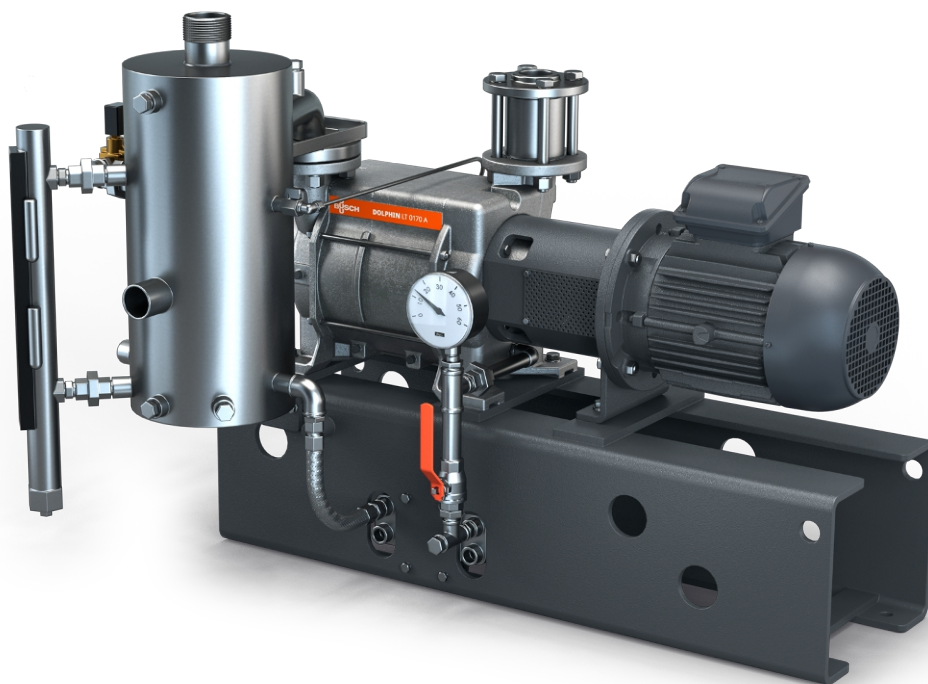


# DOLPHIN VL 0130-0320 A

## Volledige recirculatie

Vloeistofringvacuümpompunits

**U  
BUSCH  
U**  
VACUUM SOLUTIONS



### Robuust

Bewezen technologie, betrouwbare werking, corrosievrije roestvrijstalen rotor, extreem hoge verdraagzaamheid voor dampen en deeltjes, keuze uit behuizing van gietijzer (EN-GJL-200) of roestvrij staal van type 316, ATEX gecertificeerde versie verkrijgbaar (Cat. 1 (i/o) IIC, T4)

### Alles-in-één

Unit met basisframe, afscheider voor bedrijfsvloeistof, warmtewisselaar, besturingssysteem, inclusief inlaatterugslagventiel, set voor toevoer van verse vloeistof, niveau-indicator met schakelaars, temperatuur- en drukindicators en cavitatiebescherming

### Efficiënt

Volledige recirculatie van bedrijfsvloeistof, laag bedrijfsvloeistofverbruik, terugwinning van gecondenseerde dampen en procesgassen, isolatie van koelvloeistof van bedrijfsvloeistof, andere bedrijfsvloeistoffen dan water mogelijk

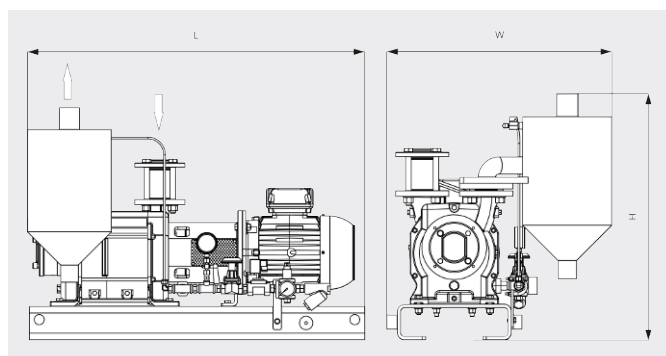
# DOLPHIN VL 0130-0320 A

## Volledige recirculatie

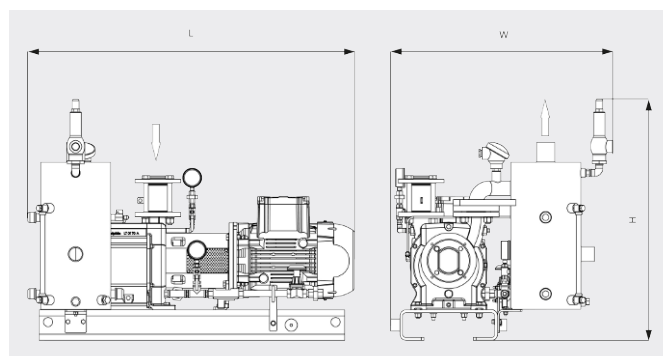
Vloeistofringvacuümpompunits



Maatschets



Maatschets



	DOLPHIN VL 0130 A Volledige recirculatie	DOLPHIN VL 0170 A Volledige recirculatie	DOLPHIN VL 0220 A Volledige recirculatie	DOLPHIN VL 0320 A Volledige recirculatie
<b>Nominale pompsnelheid</b>	105 / 128 m <sup>3</sup> /h (50 / 60 Hz)	144 / 162 m <sup>3</sup> /h (50 / 60 Hz)	203 / 230 m <sup>3</sup> /h (50 / 60 Hz)	255 / 320 m <sup>3</sup> /h (50 / 60 Hz)
<b>Einddruk</b>	33 hPa (mbar) (50 / 60 Hz)	33 hPa (mbar) (50 / 60 Hz)	33 hPa (mbar) (50 / 60 Hz)	33 hPa (mbar) (50 / 60 Hz)
<b>Nominaal motorvermogen</b>	3,0 / 4,0 kW (50 / 60 Hz)	4,0 / 5,5 kW (50 / 60 Hz)	5,5 / 7,5 kW (50 / 60 Hz)	7,5 / 11,0 kW (50 / 60 Hz)
<b>Gewicht ca.</b>	237 / 261 kg (Veilig / ATEX)	247 / 277 kg (Veilig / ATEX)	292 / 296 kg (Veilig / ATEX)	409 / 456 kg (Veilig / ATEX)
<b>Afmetingen (L x W x H)</b>	1133 x 730 x 819 / 1133 x 737 x 960 mm (Veilig / ATEX)	1133 x 730 x 819 / 1158 x 737 x 960 mm (Veilig / ATEX)	1233 x 730 x 819 / 1303 x 737 x 960 mm (Veilig / ATEX)	1390 x 893 x 1129 / 1412 x 946 x 1248 mm (Veilig / ATEX)
<b>Gasinlaat / uitlaat</b>	G 1½" / R 2"	G 1½" / R 2"	G 1½" / R 2"	G 2" / R 3"

## WILT U MEER WETEN?

Neem contact met ons op!  
[info@busch.be](mailto:info@busch.be) of +32 (0)9 348 47 22



CONTACTFORMULIER



BEL DIRECT