

R5 RA 1000/1600 A PLUS

Ölgeschmierte Drehschieber-Vakuumpumpen



Entdecken Sie alle Vorteile
der Baureihe R5 RA

Steuerung und Überwachung

Bereit für Industrie 4.0 mit Fernsteuerung, Statusüberwachung und Kommunikationsprotokollen

Kosteneinsparungen

Reduzierter Energieverbrauch und minimale Betriebskosten

Bewährte Technologie

Zuverlässiger Betrieb dank unserer bewährten R5 Drehschiebertechologie

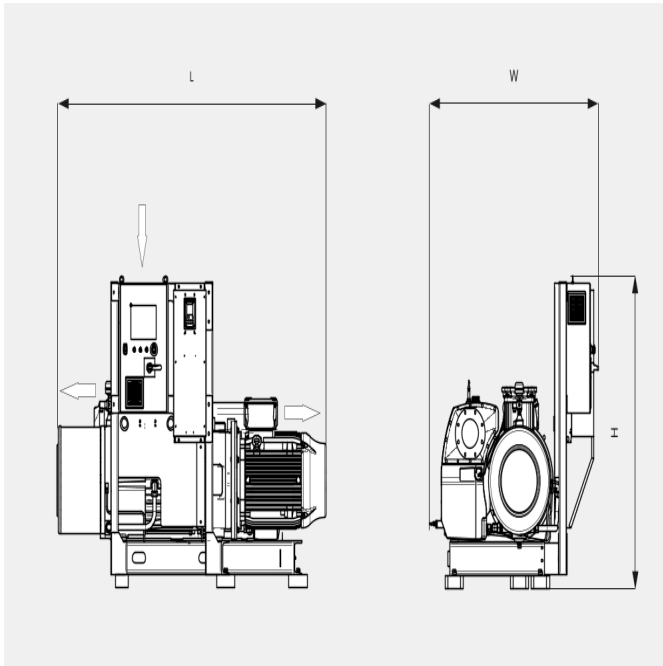
Zubehör

- Version ohne Schalldämmhaube
- Energierückgewinnungskit mit Wasser-Wärmetauscher

R5 RA 1000/1600 A PLUS

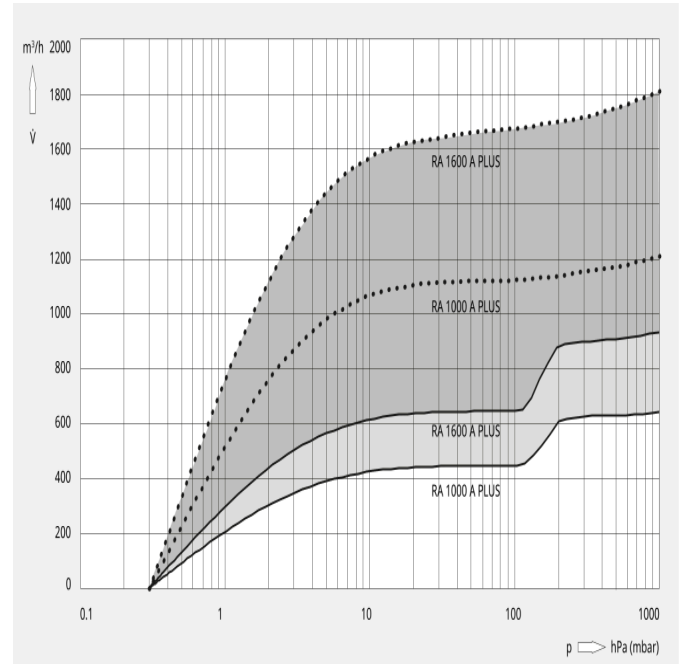
Ölgeschmierte Drehschieber-Vakuumpumpen

Maßzeichnung



Saugvermögen

Luft bei 20 °C. Toleranz: ±10 %



Die folgenden technischen Werte beziehen sich auf ISO 50 Hz

	R5 RA 1000 A PLUS	R5 RA 1600 A PLUS
Nennsaugvermögen	440 – 1200 m³/h	640 – 1800 m³/h
Enddruck	0,3 hPa (mbar)	0,3 hPa (mbar)
Motornennleistung	30 kW	37 kW
Motorenndrehzahl	500–1200 min ⁻¹	500–1200 min ⁻¹
Leistungsaufnahme bei 100 mbar	8,6–22,3 kW	12,8–35,9 kW
Leistungsaufnahme bei Enddruck	5,4–12,5 kW	6,9–19,0 kW
Schalldruckpegel (ISO 2151)	65 – 79 dB(A)	69 – 83 dB(A)
Ölfüllung	30 l	30 l
Gewicht ca.	1230 kg	1580 kg
Abmessungen (L x W x H)	1964 x 1422 x 1451 mm	2198 x 1422 x 1451 mm
Gasaustritt	DN 125	DN 125
Gaseintritt	DN 150	DN 150

R5 RA 1000/1600 A PLUS

Ölgeschmierte Drehschieber-Vakuumpumpen



Die folgenden technischen Werte beziehen sich auf ISO 60 Hz

	R5 RA 1000 A PLUS	R5 RA 1600 A PLUS
Nennsaugvermögen	440 – 1200 m ³ /h	640 – 1800 m ³ /h
Enddruck	0,3 hPa (mbar)	0,3 hPa (mbar)
Motornennleistung	30 kW	37 kW
Motornendrehzahl	500–1200 min ⁻¹	500–1200 min ⁻¹
Leistungsaufnahme bei 100 mbar	8,6–22,3 kW	12,8–35,9 kW
Leistungsaufnahme bei Enddruck	5,4–12,5 kW	6,9–19,0 kW
Schalldruckpegel (ISO 2151)	65 – 79 dB(A)	69 – 83 dB(A)
Ölfüllung	30 l	30 l
Gewicht ca.	1230 kg	1580 kg
Abmessungen (L x W x H)	1964 x 1422 x 1451 mm	2198 x 1422 x 1451 mm
Gasaustritt	DN 125	DN 125
Gaseintritt	DN 150	DN 150

MÖCHTEN SIE MEHR ERFAHREN

Bitte wenden Sie sich an uns!
busch@busch.at oder +43 (0)2262 75665-0



KONTAKTFORMULAR



RUFEN SIE UNS JETZT AN