

APOVAC AP 0430–0750 A

Vakuumsysteme für die chemische und pharmazeutische Industrie



Bewährte Leistung

Standard-Vakuumsystem mit bewährten DOLPHIN Flüssigkeitsring-Vakuumpumpen, speziell entwickelt für wichtige Prozesse in der chemischen und pharmazeutischen Industrie wie Destillation, Kristallisation, Filtration und Vakuumtrocknung

Robust

Handling von toxischen, korrosiven oder explosiven Gasen, extrem hohe Dampf- und Partikelverträglichkeit, für harte Prozessbedingungen, doppelte Kondensation für minimale Prozessrückstände und maximale Lösemittelrückgewinnung

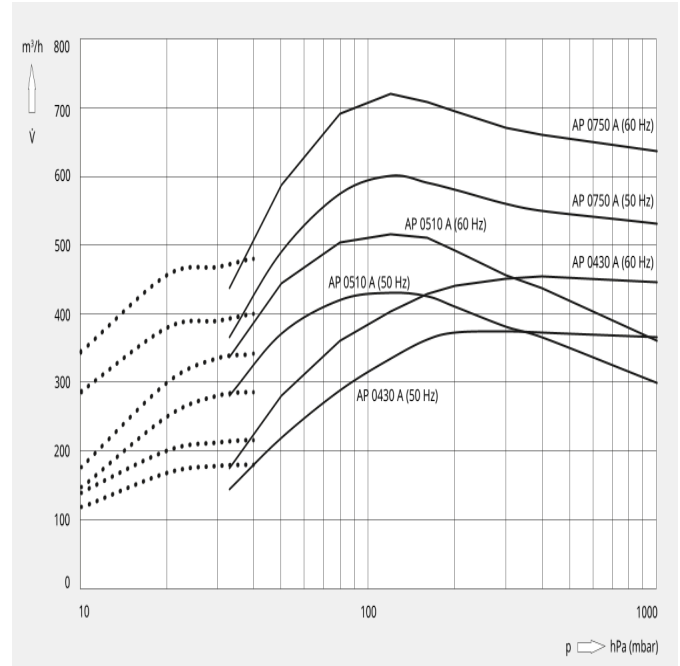
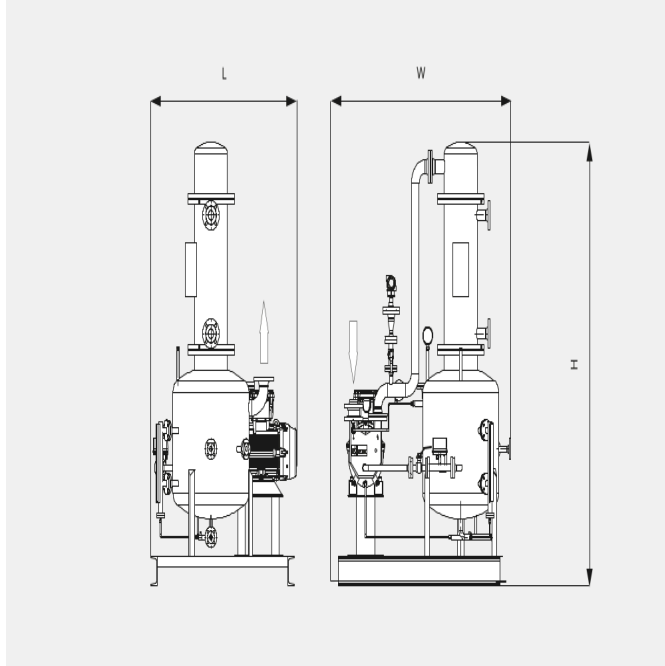
Wirtschaftlich

Geringe Betriebskosten, hohe Verfügbarkeit, minimaler Wartungsaufwand, lange Lebensdauer

APOVAC AP 0430–0750 A

Vakuumsysteme für die chemische und pharmazeutische Industrie

Maßzeichnung



Die folgenden technischen Werte beziehen sich auf ISO 50 Hz

	AP 0430 A	AP 0510 A	AP 0750 A
Nennsaugvermögen	372 m³/h	430 m³/h	617 m³/h
Enddruck	33 hPa (mbar)	33 hPa (mbar)	33 hPa (mbar)
Motornennleistung	11,0 kW	15,0 kW	18,5 kW
Motorenndrehzahl	1450 min ⁻¹	1450 min ⁻¹	1450 min ⁻¹
Gewicht ca.	840 kg	900 kg	950 kg
Abmessungen (L x W x H)	1600 x 1400 x 2500 mm	1600 x 1400 x 2500 mm	1600 x 1400 x 2500 mm
Gaseintritt	DN 65	DN 50	DN 65
Gasaustritt	DN 80	DN 80	DN 80

Die folgenden technischen Werte beziehen sich auf ISO 60 Hz

	AP 0430 A	AP 0510 A	AP 0750 A
Nennsaugvermögen	455 m³/h	510 m³/h	710 m³/h

APOVAC AP 0430–0750 A

Vakuumsysteme für die chemische und pharmazeutische Industrie



	AP 0430 A	AP 0510 A	AP 0750 A
Enddruck	10 (mit optionalem Ejektor) hPa (mbar)	10 (mit optionalem Ejektor) hPa (mbar)	10 (mit optionalem Ejektor) hPa (mbar)
Motornennleistung	15,0 kW	18,5 kW	30,0 kW
Motornendrehzahl	1750 min ⁻¹	1750 min ⁻¹	1750 min ⁻¹
Gewicht ca.	840 kg	900 kg	950 kg
Abmessungen (L x W x H)	1600 x 1400 x 2500 mm	1600 x 1400 x 2500 mm	1600 x 1400 x 2500 mm
Gaseintritt	DN 65	DN 50	DN 65
Gasaustritt	DN 80	DN 80	DN 80

MÖCHTEN SIE MEHR ERFAHREN

Bitte wenden Sie sich an uns!
busch@busch.at oder +43 (0)2262 75665-0



KONTAKTFORMULAR



RUFEN SIE UNS JETZT AN