

# APOVAC AP 0260/0330 A

Vakuumsysteme für die chemische und pharmazeutische Industrie



## Bewährte Leistung

Standard-Vakuumsystem mit bewährten DOLPHIN Flüssigkeitsring-Vakuumpumpen, speziell entwickelt für wichtige Prozesse in der chemischen und pharmazeutischen Industrie wie Destillation, Kristallisation, Filtration und Vakuumtrocknung

## Robust

Handling von toxischen, korrosiven oder explosiven Gasen, extrem hohe Dampf- und Partikelverträglichkeit, für harte Prozessbedingungen, doppelte Kondensation für minimale Prozessrückstände und maximale Lösemittelrückgewinnung

## Wirtschaftlich

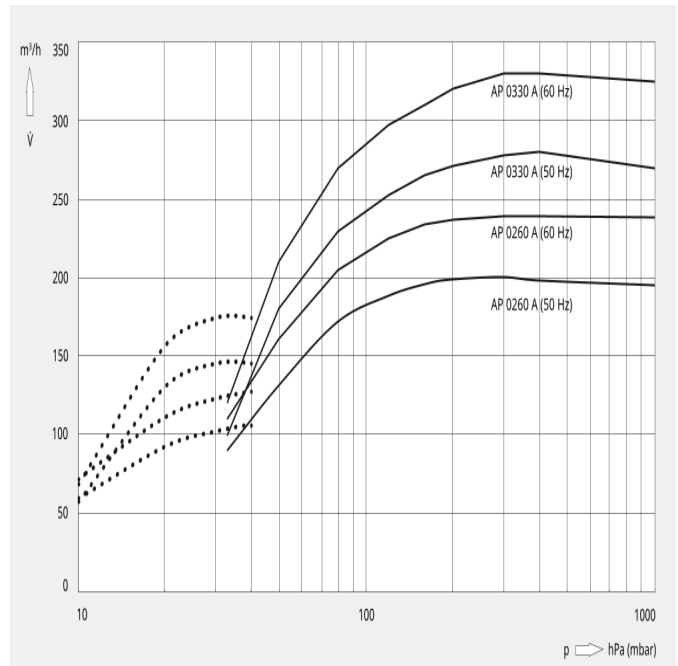
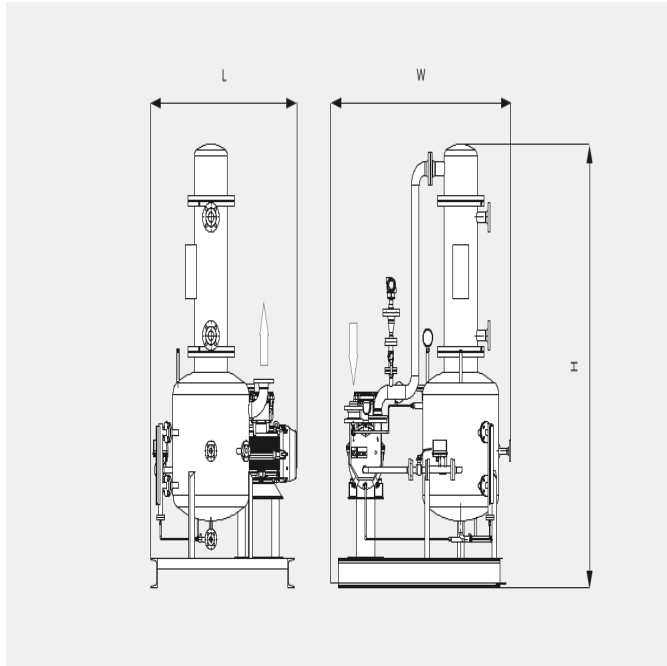
Geringe Betriebskosten, hohe Verfügbarkeit, minimaler Wartungsaufwand, lange Lebensdauer

# APOVAC AP 0260/0330 A

Vakuumsysteme für die chemische und pharmazeutische Industrie



## Maßzeichnung



Die folgenden technischen Werte beziehen sich auf ISO 50 Hz

	AP 0260 A	AP 0330 A
<b>Nennsaugvermögen</b>	200 m <sup>3</sup> /h	280 m <sup>3</sup> /h
<b>Enddruck</b>	33 hPa (mbar)	33 hPa (mbar)
<b>Motornennleistung</b>	5,5 kW	7,5 kW
<b>Motorenndrehzahl</b>	1450 min <sup>-1</sup>	1450 min <sup>-1</sup>
<b>Gewicht ca.</b>	700 kg	750 kg
<b>Abmessungen (L x W x H)</b>	1400 x 1300 x 2300 mm	1400 x 1300 x 2300 mm
<b>Gaseintritt</b>	DN 50	DN 50
<b>Gasaustritt</b>	DN 65	DN 65

Die folgenden technischen Werte beziehen sich auf ISO 60 Hz

	AP 0260 A	AP 0330 A
<b>Nennsaugvermögen</b>	240 m <sup>3</sup> /h	330 m <sup>3</sup> /h
<b>Enddruck</b>	10 (mit optionalem Ejektor) hPa (mbar)	10 (mit optionalem Ejektor) hPa (mbar)

# APOVAC AP 0260/0330 A

Vakuumsysteme für die chemische und pharmazeutische Industrie



	AP 0260 A	AP 0330 A
<b>Motornennleistung</b>	7,5 kW	11,0 kW
<b>Motornenndrehzahl</b>	1750 min <sup>-1</sup>	1750 min <sup>-1</sup>
<b>Gewicht ca.</b>	700 kg	750 kg
<b>Abmessungen (L x W x H)</b>	1400 x 1300 x 2300 mm	1400 x 1300 x 2300 mm
<b>Gaseintritt</b>	DN 50	DN 50
<b>Gasaustritt</b>	DN 65	DN 65

**MÖCHTEN SIE MEHR ERFAHREN**

Bitte wenden Sie sich an uns!  
busch@busch.at oder +43 (0)2262 75665-0



KONTAKTFORMULAR



RUFEN SIE UNS JETZT AN