

R5 PB 0003 D

Ölgeschmierte Drehschieber-Vakuumpumpe



VACUUM SOLUTIONS



Kompakt

Blockbauweise, reduzierte Höhe und Gewicht, speziell für kleine Vakuumverpackungsmaschinen oder zum Sous-vide-Kochen, Marinieren oder Konservieren von Lebensmitteln, vorbefüllt mit Spezialöl, kein Ölwechsel erforderlich während des gesamten Lebenszyklus'

Zuverlässig

Robuste Konstruktion, hochbelastbare Schieber, bewährte Drehschiebertechologie, lange Standzeit, Thermoschutzelement

Leise

Niedriger Schalldruckpegel, ideal für den Einsatz in Feinkosttheken oder Restaurants

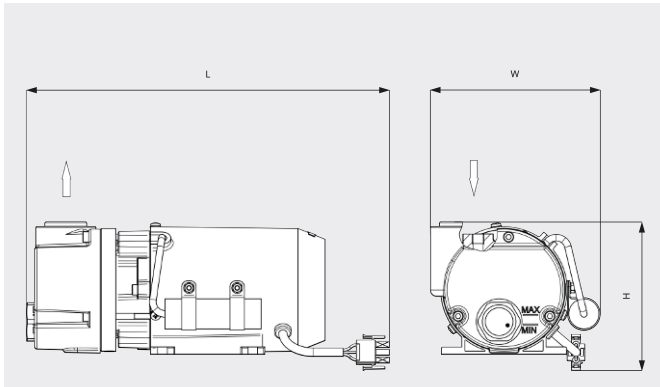
R5 PB 0003 D

Ölgeschmierte Drehschieber-Vakuumpumpe



VACUUM SOLUTIONS

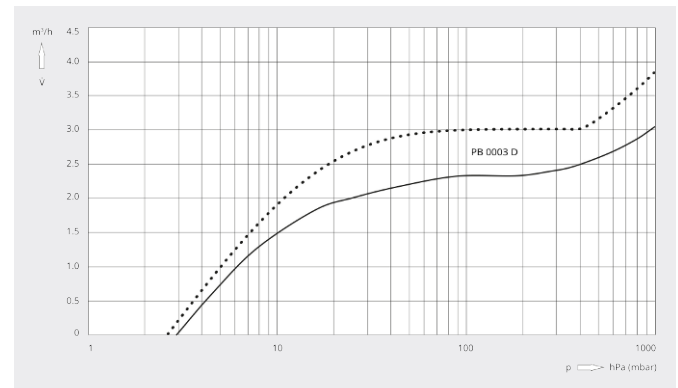
Maßzeichnung



Saugvermögen

Luft von 20 °C. Toleranz: ± 10 %

— 50 Hz 60 Hz



R5 PB 0003 D

Nennsaugvermögen	3 / 3,6 m³/h (50 / 60 Hz)
Enddruck	3,0 hPa (mbar) (50 / 60 Hz)
Motornennleistung	0,1 / 0,12 kW (50 / 60 Hz)
Motornendrehzahl	3000 / 3600 min ⁻¹ (50 / 60 Hz)
Schalldruckpegel (ISO 2151)	59 / 66 dB(A) (50 / 60 Hz)
Ölfüllung	0,05 l
Gewicht ca.	5,2 kg
Abmessungen (L × W × H)	250 x 141 x 110 mm
Gaseintritt	G ½"

MÖCHTEN SIE MEHR ERFAHREN?

Nehmen Sie Kontakt mit uns auf!
busch@busch.at oder +43 (0)2262 75665-0



KONTAKTFORMULAR



JETZT ANRUFEN