

# COBRA NX 0950 A

Trockene Schrauben-Vakuumpumpe



VACUUM SOLUTIONS



## Herausragende Leistung

Hochmoderne Schrauben-Vakuumpumpe, patentierte selbstausbalancierende Schrauben, hervorragende Laufeigenschaften, optimal geeignet für Vakuumtrocknung, Gefriertrocknung, Entgasung, Wärmebehandlung, Tiefziehen und viele andere Anwendungen

## Effizient

Intelligenter Antrieb mit Drehzahlregelung, niedrige Betriebskosten, minimale Wartung, lange Service-Intervalle, hohe Verfügbarkeit, effiziente Wasserkühlung

## Robust

Hohe Dampf- und Partikelverträglichkeit, freier Kondensatablauf

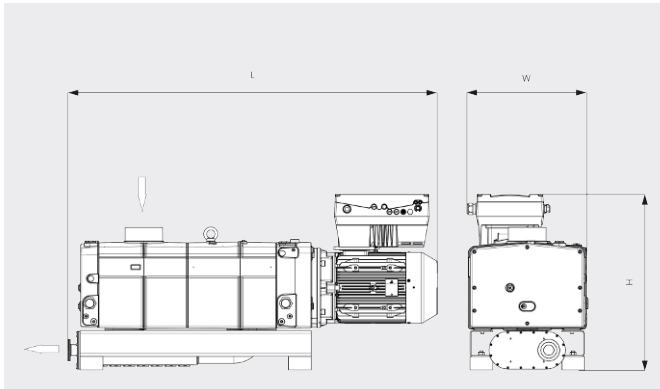
# COBRA NX 0950 A

Trockene Schrauben-Vakuumpumpe



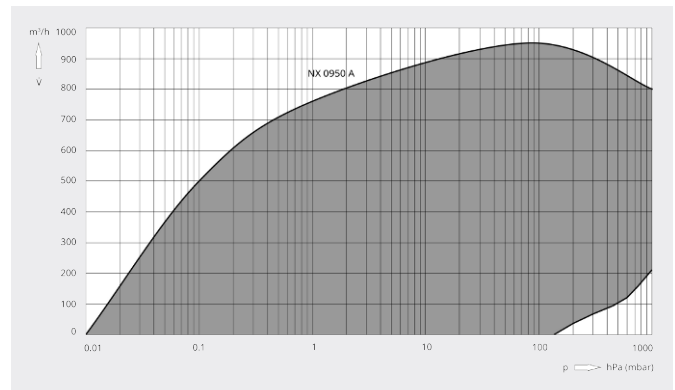
VACUUM SOLUTIONS

Maßzeichnung



Saugvermögen  
Luft von 20 °C. Toleranz: ± 10 %

■ Betriebsbereich



COBRA NX 0950 A	
Nennsaugvermögen	Max. 950 m <sup>3</sup> /h
Enddruck	0,01 hPa (mbar)
Motornennleistung	18,5 kW
Motornendrehzahl	4320 min <sup>-1</sup>
Schalldruckpegel (ISO 2151)	75 dB(A)
Gewicht ca.	1000 kg
Abmessungen (L × W × H)	1672 × 526 × 776 mm
Gaseintritt / Auslass	G3" + ISO-K DN100 / ISO-K DN100

## MÖCHTEN SIE MEHR ERFAHREN?

Nehmen Sie Kontakt mit uns auf!  
[busch@busch.at](mailto:busch@busch.at) oder +43 (0)2262 75665-0



KONTAKTFORMULAR



JETZT ANRUFEN