

# R5 RE 0040/0063 C

Ölgeschmierte Drehschieber-Vakuumpumpen



VACUUM SOLUTIONS



## Explosionsschutz

ATEX-zertifiziert nach Richtlinie 2014/34/EU: II 1/2G Ex h IIB3 T4 Ga/Gb, speziell entwickelt für die Absaugung von explosionsgefährdeten Gas/Luft- und Dampf/Luft-Gemischen, geeignet für die Absaugung fast aller Substanzen der Explosionsgruppe IIB3 sowie von Benzindampf

## Zuverlässig

Robuste Konstruktion, hochbelastbare faserverstärkte Epoxidharz-Schieber, bewährte Drehschiebertechnologie, lange Standzeit

## Flexibel

Verschiedene optionale Auslegungen, einfache Anpassung an spezifische Kundenanforderungen und -prozesse, Niveau- und Temperaturschalter serienmäßig

Zubehör, Ersatzteile und Optionen

- Gasballastventil
- Ölneuschalter
- Korrosionsschutz-Beschichtung des Ölabscheiders
- T4-Antriebsmotor (Temperaturklasse außerhalb der Vakuumpumpe T4)

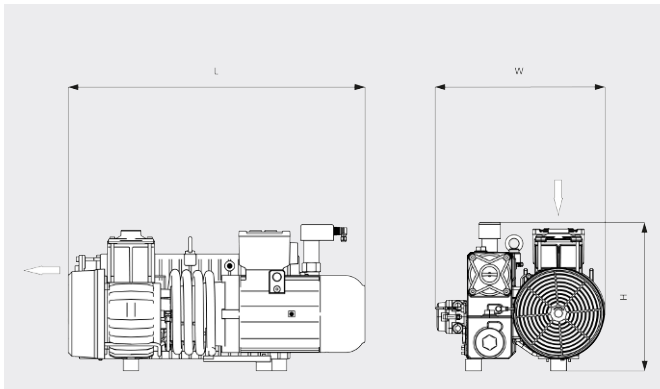
# R5 RE 0040/0063 C

Ölgeschmierte Drehschieber-Vakuumpumpen



VACUUM SOLUTIONS

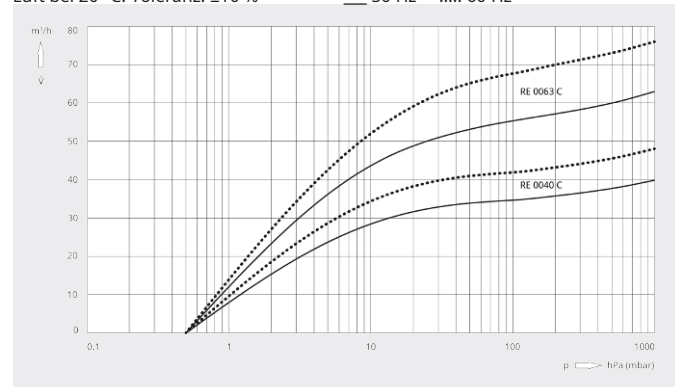
Maßzeichnung



Saugvermögen

Luft bei 20 °C. Toleranz: ±10 %

— 50 Hz ..... 60 Hz



	R5 RE 0040 C	R5 RE 0063 C
<b>Nennsaugvermögen</b>	40 / 48 m³/h (50 / 60 Hz)	63 / 76 m³/h (50 / 60 Hz)
<b>Enddruck</b>	0,5 hPa (mbar) (50 / 60 Hz)	0,5 hPa (mbar) (50 / 60 Hz)
<b>Motornennleistung</b>	1,5 / 2,2 kW (50 / 60 Hz)	2,2 kW (50 / 60 Hz)
<b>Motornendrehzahl</b>	1500 / 1800 min <sup>-1</sup> (50 / 60 Hz)	1500 / 1800 min <sup>-1</sup> (50 / 60 Hz)
<b>Schalldruckpegel (ISO 2151)</b>	63 / 66 dB(A) (50 / 60 Hz)	65 / 68 dB(A) (50 / 60 Hz)
<b>Ölfüllung</b>	2 l	2 l
<b>Gewicht ca.</b>	100 kg	100 kg
<b>Abmessungen (L × W × H)</b>	695 x 420 x 372 mm	752 x 420 x 372 mm
<b>Gaseintritt / Auslass</b>	G 1¼" / G 1¼"	G 1¼" / G 1¼"

## MÖCHTEN SIE MEHR ERFAHREN?

Nehmen Sie Kontakt mit uns auf!  
[busch@busch.at](mailto:busch@busch.at) oder +43 (0)2262 75665-0



KONTAKTFORMULAR



JETZT ANRUFEN