

SECO SV 1063-1100 B/C

Trockenlaufende Drehschieber-Vakuumpumpen



Kompakt

Direktantrieb

Zuverlässig

Robuste Bauweise, bewährte Leistung, selbstschmierende Schieber, keine Betriebsflüssigkeiten

Herausragende Leistung

Hohe Verfügbarkeit, Hochleistungs-Drehschieber

Zubehör, Ersatzteile und Optionen

- Ansaugfilter
- Vakuumbegrenzungsventil bei SV 1063/1080 B
- Rückschlagventil (Einlass)
- Schlauchnippel

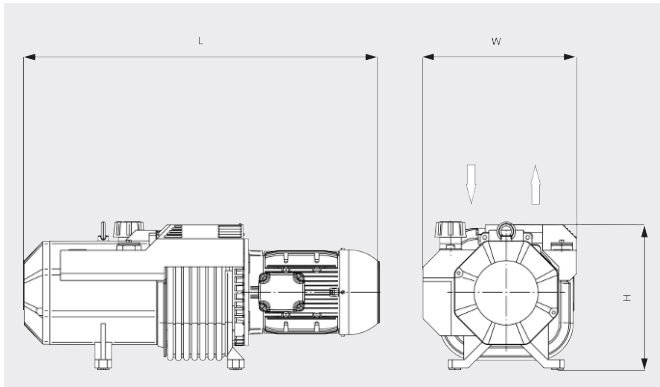
SECO SV 1063-1100 B/C

Trockenlaufende Drehschieber-Vakuumpumpen



VACUUM SOLUTIONS

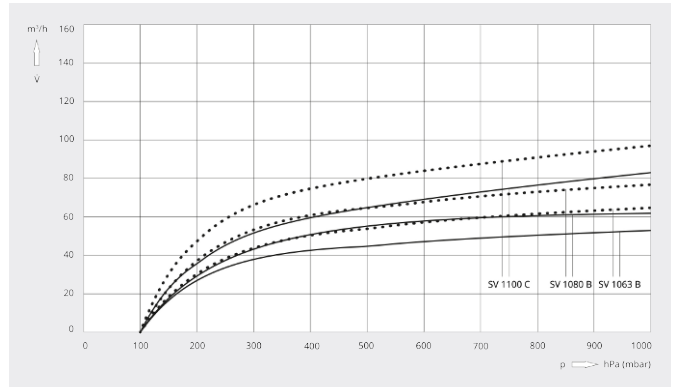
Maßzeichnung



Saugvermögen

Luft von 20 °C. Toleranz: ± 10 %

— 50 Hz 60 Hz



	SECO SV 1063 B	SECO SV 1080 B	SECO SV 1100 C
Nennsaugvermögen	55 / 65 m³/h (50 / 60 Hz)	62 / 77 m³/h (50 / 60 Hz)	83 / 97 m³/h (50 / 60 Hz)
Enddruck	100 hPa (mbar) (50 / 60 Hz)	100 hPa (mbar) (50 / 60 Hz)	100 hPa (mbar) (50 / 60 Hz)
Motornennleistung	1,7 / 2,2 kW (50 / 60 Hz)	2,2 / 3,0 kW (50 / 60 Hz)	3,0 / 4,0 kW (50 / 60 Hz)
Motornendrehzahl	1500 / 1800 min ⁻¹ (50 / 60 Hz)	1500 / 1800 min ⁻¹ (50 / 60 Hz)	1500 / 1800 min ⁻¹ (50 / 60 Hz)
Schalldruckpegel (ISO 2151)	75 / 76 dB(A) (50 / 60 Hz)	76 / 77 dB(A) (50 / 60 Hz)	77 / 78 dB(A) (50 / 60 Hz)
Gewicht ca.	82 kg	90 kg	120 kg
Abmessungen (L × W × H)	763 x 428 x 342 mm	798 x 428 x 342 mm	849 x 375 x 346 mm
Gaseintritt / Auslass	G 1¼" / G 1¼"	G 1¼" / G 1¼"	G 1¼" / G 1¼"

MÖCHTEN SIE MEHR ERFAHREN?

Nehmen Sie Kontakt mit uns auf!



KONTAKTFORMULAR