

# SECO SD 1010-1040 C/D

Trockenlaufende Drehschieber-Kompressoren



## Kompakt

Direktantrieb

## Zuverlässig

Robuste Bauweise, bewährte Leistung, selbstschmierende Schieber, keine Betriebsflüssigkeiten

## Herausragende Leistung

Hochleistungsschieber aus Aerodur 274 Zirkon, lange Lebensdauer, extrem widerstandsfähig gegen Verschleiß und Feuchtigkeit

Zubehör, Ersatzteile und Optionen

- Ansaugfilter
- Rückschlagventil (Auspuff)
- Schlauchnippel
- Druckbegrenzungsventil

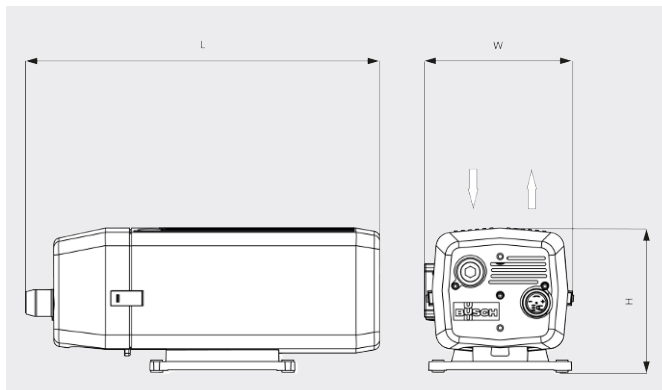
# SECO SD 1010-1040 C/D

Trockenlaufende Drehschieber-Kompressoren



VACUUM SOLUTIONS

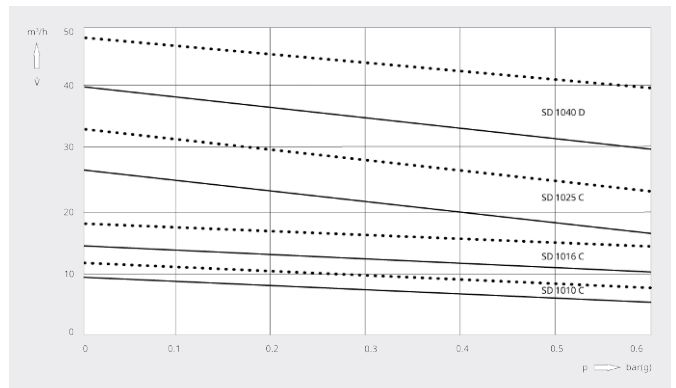
Maßzeichnung



Volumenstrom

Luft von 20 °C. Toleranz: ± 10 %

— 50 Hz ..... 60 Hz



	SECO SD 1010 C	SECO SD 1016 C	SECO SD 1025 C	SECO SD 1040 D
<b>Volumenstrom</b>	9 / 12 m³/h (50 / 60 Hz)	15 / 18 m³/h (50 / 60 Hz)	26 / 33 m³/h (50 / 60 Hz)	40 / 48 m³/h (50 / 60 Hz)
<b>Überdruck</b>	0,6 bar(g) (50 / 60 Hz)	0,6 bar(g) (50 / 60 Hz)	0,6 bar(g) (50 / 60 Hz)	0,6 bar(g) (50 / 60 Hz)
<b>Motornennleistung</b>	0,37 kW (50 / 60 Hz)	0,55 kW (50 / 60 Hz)	0,9 kW (50 / 60 Hz)	1,25 kW (50 / 60 Hz)
<b>Motornendrehzahl</b>	1500 / 1800 min <sup>-1</sup> (50 / 60 Hz)	1500 / 1800 min <sup>-1</sup> (50 / 60 Hz)	1500 / 1800 min <sup>-1</sup> (50 / 60 Hz)	1500 / 1800 min <sup>-1</sup> (50 / 60 Hz)
<b>Schalldruckpegel (ISO 2151)</b>	56 / 58 dB(A) (50 / 60 Hz)	57 / 60 dB(A) (50 / 60 Hz)	64 / 66 dB(A) (50 / 60 Hz)	67 / 70 dB(A) (50 / 60 Hz)
<b>Gewicht ca.</b>	21 kg	25 kg	33 kg	38 kg
<b>Abmessungen (L × W × H)</b>	413 x 239 x 224 mm	440 x 239 x 224 mm	499 x 253 x 246 mm	554 x 257 x 246 mm
<b>Gaseintritt / Auslass</b>	G ½" / G ½"	G ½" / G ½"	G ¾" / G ¾"	G ¾" / G ¾"

## MÖCHTEN SIE MEHR ERFAHREN?

Nehmen Sie Kontakt mit uns auf!  
[busch@busch.at](mailto:busch@busch.at) oder +43 (0)2262 75665-0



KONTAKTFORMULAR



JETZT ANRUFEN