

COMBI CMM (MINK + MINK)

Vakuumpumpen-Einheit



VACUUM SOLUTIONS



Effizient

Neueste Klauen-Vakuumtechnologie, erhebliche Energieeinsparungen im Vergleich zu herkömmlichen Vakuumerzeugern, wirtschaftlich

Annähernd wartungsfrei

Trockener und berührungsfreier Betrieb, Lösung basierend auf trockenen Klauen-Vakuumpumpen der Baureihe MINK MM

Flexibel

Einfache Anpassung an spezifische Kundenanforderungen und -prozesse

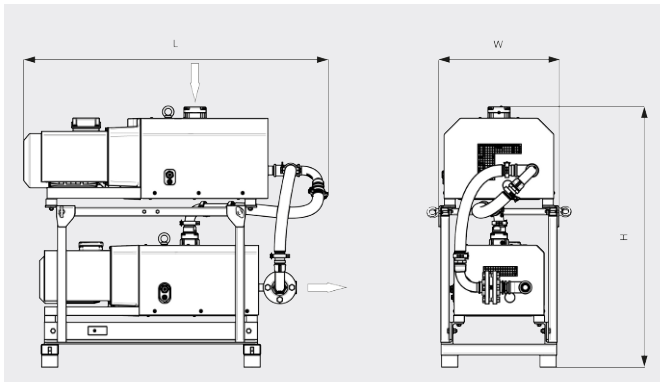
COMBI CMM (MINK + MINK)

Vakuumpumpen-Einheit



VACUUM SOLUTIONS

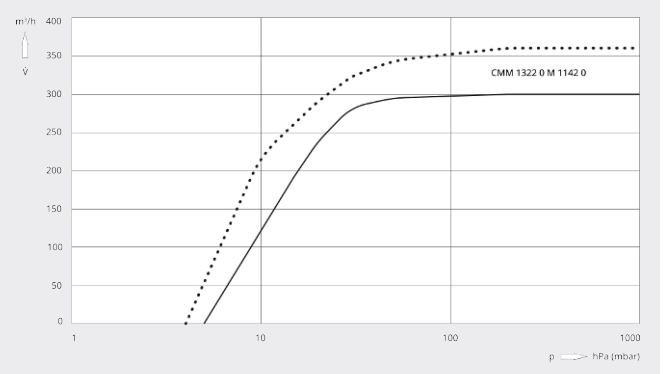
Maßzeichnung



Saugvermögen

Luft bei 20 °C. Toleranz: ± 10 %

— 50 Hz 60 Hz



COMBI CMM	
Nennsaugvermögen	300 / 360 m ³ /h (50 / 60 Hz)
Enddruck	10 hPa (mbar) (50 / 60 Hz)
Motornennleistung	9,5 / 12,8 kW (50 / 60 Hz)
Motorenndrehzahl	3000 / 3600 min ⁻¹ (50 / 60 Hz)
Abmessungen (L × W × H)	1385 x 546 x 1184 mm
Gaseintritt / Auslass	G 2" / G 1½"

MÖCHTEN SIE MEHR ERFAHREN?

Nehmen Sie Kontakt mit uns auf!
busch@busch.at oder +43 (0)2262 75665-0



KONTAKTFORMULAR



JETZT ANRUFEN