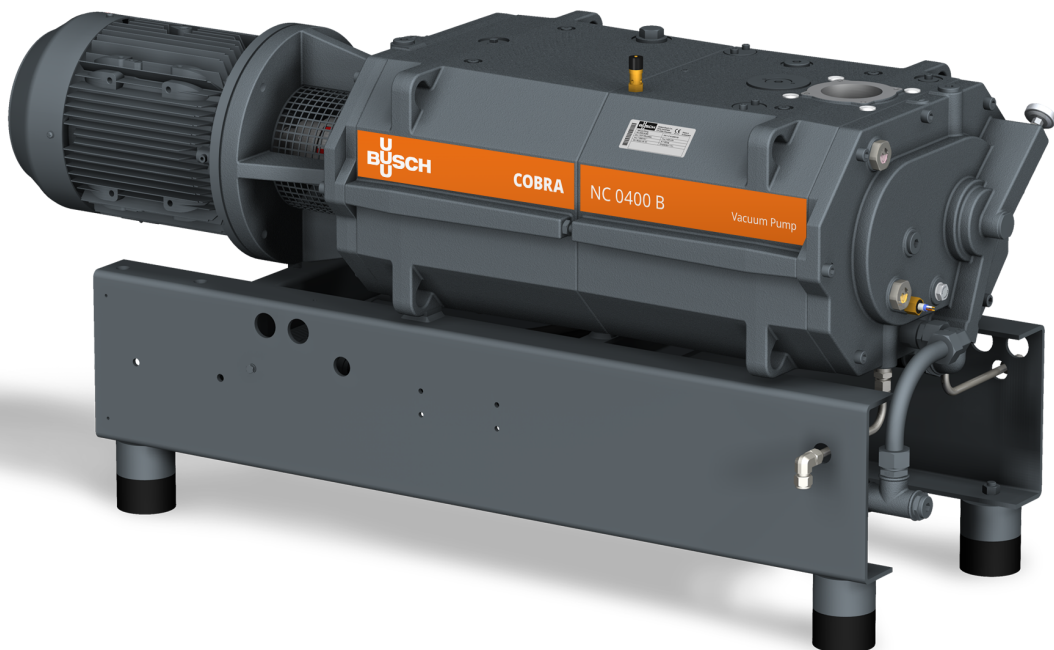


COBRA

Trockene Schrauben-Vakuumpumpen
NC 0400 B Wassergekühlte Ausführung (WCV)

Betriebsanleitung



Inhaltsverzeichnis

1	Sicherheit	4
2	Produktbeschreibung	5
2.1	Funktionsprinzip	6
2.2	Bestimmungsgemäße Verwendung	6
2.3	Ein-/Ausschalter	7
2.4	Technische Standardeigenschaften	7
2.4.1	Wasserkühlung	7
2.4.2	Temperaturschalter	7
2.4.3	Thermometer	7
2.4.4	Dichtsysteme	7
2.5	Optionales Zubehör	7
2.5.1	Einlassfilter	7
2.5.2	Gasballastventil	7
2.5.3	Schalldämpfer	7
2.5.4	Sperrgassystem	7
2.5.5	Gleitringdichtungen	8
2.5.6	Stickstoffkontrolltablett	8
2.5.7	Spülflüssigkeitsvorrichtung	8
3	Transport	9
4	Lagerung	10
5	Installation	11
5.1	Installationsbedingungen	11
5.2	Anschlussleitungen/-rohre	12
5.2.1	Sauganschluss	12
5.2.2	Ablaufanschluss	13
5.2.3	Kühlwasseranschluss	13
5.2.4	Anschluss für das Sperrgassystem (optional)	15
5.2.5	Anschluss des Verdünnungsgassystems (optional)	17
5.2.6	Anschluss des Spülgassystems (optional)	18
5.3	Auffüllen mit Öl	19
5.4	Einfüllen von Kühlflüssigkeit	21
5.5	Installation der Spülflüssigkeitsvorrichtung (optional)	21
5.6	Montage der Kupplung	22
6	Stromanschluss	24
6.1	Die Maschine wird ohne variable Drehzahlregelung geliefert	24
6.2	Maschine wird mit variablem Drehzahltrieb geliefert (Option)	26
6.3	Schaltplan für dreiphasigen Motor (Pumpenantrieb)	27
6.4	Schaltplan für Magnetventil (optional)	28
6.5	Elektrischer Anschluss von Überwachungsorganen	28
6.5.1	Schaltplan für Temperaturschalter	28
6.5.2	Schaltplan für Durchflussschalter (optional)	28
6.5.3	Schaltplan für Niveauschalter (optional)	29
7	Inbetriebnahme	30
7.1	Förderung von kondensierbaren Dämpfen	31
7.2	Spülflüssigkeit Verfahren	31
7.3	Spülgasverfahren	32
8	Wartung	33
8.1	Wartungsplan	34

8.2	Kontrolle des Ölniveaus.....	35
8.3	Kontrolle des Kühlflüssigkeitsniveaus	36
8.4	Austausch des Gasballastfilters (optional)	36
8.5	Ölwechsel	36
8.6	Austausch der Kühlflüssigkeit	39
9	Instandsetzung	40
10	Außerbetriebnahme.....	41
10.1	Zerlegung und Entsorgung.....	41
11	Ersatzteile	42
12	Störungsbehebung	43
13	Technische Daten.....	45
14	Kühlflüssigkeit	46
15	Öl.....	47
16	EU-Konformitätserklärung	48
17	UK-Konformitätserklärung.....	49

1 Sicherheit

Lesen Sie vor der Inbetriebnahme der Maschine die vorliegende Betriebsanleitung sorgfältig durch. Bei Fragen wenden Sie sich bitte an Ihre Busch-Vertretung.

Nachdem Sie diese Betriebsanleitung sorgfältig durchgelesen haben, bewahren Sie sie auf, um zu einem späteren Zeitpunkt ggf. nachschlagen zu können.

Die vorliegende Betriebsanleitung bleibt so lange gültig, wie der Kunde keine Änderungen am Produkt vornimmt.

Die Maschine ist für den industriellen Einsatz bestimmt. Es darf ausschließlich von technisch geschulten Fachkräften bedient werden.

Das Tragen entsprechender persönlicher Schutzausrüstung, richtet sich nach den geltenden Bestimmungen.

Die Maschine wurde nach modernsten Methoden entworfen und gefertigt. Dennoch können Risiken bestehen, die in den folgenden Kapiteln und in Übereinstimmung mit Kapitel *Bestimmungsgemäße Verwendung* [→ 6] beschrieben werden. Potenzielle Gefahren werden in der vorliegenden Betriebsanleitung hervorgehoben. Sicherheits- und Warnhinweise sind durch die Wörter GEFÄHR, WARNUNG, ACHTUNG und HINWEIS folgendermaßen gekennzeichnet:



GEFÄHR

... weist auf eine drohende Gefahrensituation hin, die zum Tode oder zu schweren Verletzungen führt, wenn sie nicht verhindert wird.



WARNUNG

... weist auf eine potenzielle Gefahrensituation hin, die zum Tode oder zu schweren Verletzungen führen kann.



ACHTUNG

... weist auf eine potenzielle Gefahrensituation hin, die zu leichten Verletzungen führen kann.



ANMERKUNG

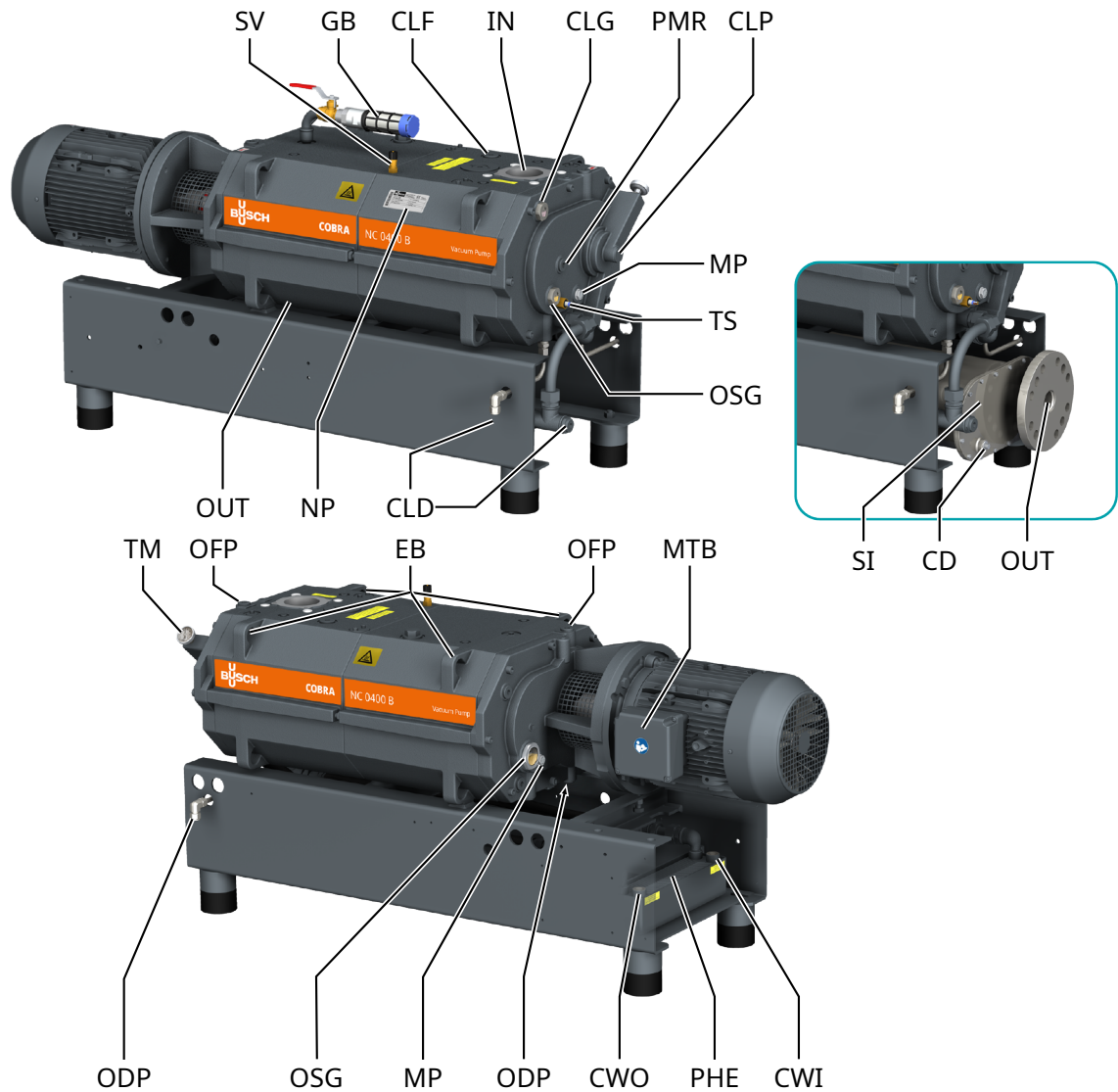
... weist auf eine potenzielle Gefahrensituation hin, die zu Sachschäden führen kann.



HINWEIS

... weist auf hilfreiche Tipps und Empfehlungen sowie Informationen für einen effizienten und reibungslosen Betrieb hin.

2 Produktbeschreibung



Beschreibung			
IN	Sauganschluss (Einlass)	OUT	Abluftanschluss (Auslass)
CD	Kondensatablass	CLD	Kühlflüssigkeits-Ablassschraube
CLF	Kühlflüssigkeits-Einfüllschraube	CLG	Kühlflüssigkeits-Schauglas
CLP	Kühlflüssigkeitspumpe	CWI	Kühlwassereinlass
CWO	Kühlwasserauslass	EB	Augenschraube
GB	Gasballastventil	MP	Magnetstopfen
MTB	Motorklemmenkasten	NP	Typenschild
ODP	Ölablassschraube	OFP	Öleinfüllschraube
OSG	Ölschauglas	PHE	Plattenwärmetauscher
PMR	Stopfen für manuelles Drehen der Rotoren	SI	Schalldämpfer
SV	Sicherheitsventil	TM	Thermometer
TS	Temperaturschalter		



HINWEIS

Technischer Ausdruck.

In dieser Betriebsanleitung wird der Ausdruck „Maschine“ mit dem Ausdruck „Vakuumpumpe“ bezeichnet.

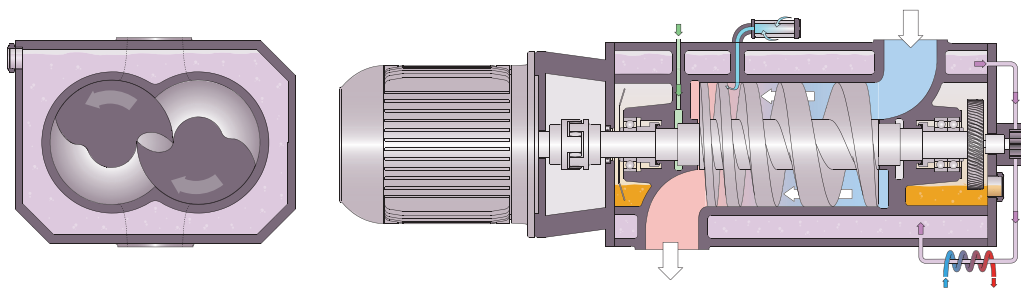


HINWEIS

Abbildungen

In dieser Betriebsanleitung können die Abbildungen von dem Aussehen der Maschine abweichen.

2.1 Funktionsprinzip



Die Maschine funktioniert nach dem einstufigen Doppelschrauben-Pumpprinzip.

Im Zylinder rotieren zwei Schraubenrotoren. Das Fördermedium wird zwischen den einzelnen Schraubenwendeln eingeschlossen, verdichtet und zum Gasauslass transportiert. Während des Verdichtungsprozesses kommen die beiden Schraubenrotoren weder miteinander noch mit dem Zylinder in Berührung. Dadurch sind keinerlei Schmiermittel oder Betriebsflüssigkeiten im Verdichtungsraum notwendig.

2.2 Bestimmungsgemäße Verwendung



WARNUNG

Bei vorhersehbarer Fehlanwendung außerhalb der bestimmungsgemäßen Verwendung der Maschine.

Verletzungsgefahr!

Gefahr der Beschädigung der Maschine!

Gefahr von Schäden für die Umgebung!

- Stellen Sie sicher, dass alle Anweisungen in diesem Handbuch befolgt werden.

Die Maschine wurde für das Saugen von Luft und anderen trockenen, nicht-aggressiven, nicht-toxischen und nicht-explosiven Gasen konzipiert.

Die Beförderung anderer Medien führt zu einer erhöhten thermischen und/oder mechanischen Belastung der Maschine und darf nur nach Rücksprache mit Busch erfolgen.

Die Maschine ist für den Betrieb in nicht-explosionsgefährdeten Umgebungen ausgelegt.

Die Maschine ist in der Lage, Enddrücke aufrechtzuerhalten, siehe Technische Daten.

Die Maschine ist für Dauerbetrieb geeignet.

Die zulässigen Umgebungsbedingungen finden Sie in Technische Daten.

2.3 Ein-/Ausschalter

Die Maschine wird ohne Ein-/Ausschalter geliefert. Die Steuerung der Maschine ist installationsseitig vorzusehen.

Die Maschine kann mit einem variablen Drehzahltrieb ausgerüstet sein (Option).

2.4 Technische Standardeigenschaften

2.4.1 Wasserkühlung

Die Maschine wird von einem Kühlflüssigkeitskreis im Zylinderdeckel und Zylinder gekühlt.

Die Kühlflüssigkeitspumpe (CLP) ermöglicht den Rückfluss in die Kühlflüssigkeitskammer.

Die Kühlflüssigkeit wird von einem Plattenwärmetauscher (PHE) gekühlt, der an die Hauptwasserversorgung angeschlossen sein muss.

2.4.2 Temperaturschalter

Mit dem Temperaturschalter wird die Öltemperatur der Maschine überwacht.

Die Maschine muss angehalten werden, wenn der Temperaturschalter auslöst (85 °C).

2.4.3 Thermometer

Das Thermometer ermöglicht die optische Anzeige der Kühlflüssigkeitstemperatur.

2.4.4 Dichtsysteme

Die Maschine ist auf Motor- und Saugseite mit Labyrinthdichtungen ausgerüstet.

Andere Dichtungssysteme sind auf Wunsch lieferbar, siehe *Mechanical Seals* [→ 8].

Die Dichtungssysteme verhindern das Eindringen der Prozessgase in die Lagerkammern.

Je nach Anwendung kann die Wirkung der Dichtsysteme mit einem Sperrgassystem verbessert werden, siehe *Sperrgassystem* [→ 7].

2.5 Optionales Zubehör

2.5.1 Einlassfilter

Der Ansaugfilter schützt die Maschine vor Staub und anderen Feststoffen im Prozessgas. Der Einlassfilter ist mit einem Papier erhältlich.

2.5.2 Gasballastventil

Das Gasballastventil sorgt für eine Beimischung einer begrenzten Menge von Umgebungsluft zum Prozessgas, um der Kondensation von Dampf in der Maschine entgegenzuwirken.

Das Gasballastventil wirkt sich auf den Enddruck der Maschine aus, siehe Technical Data.

Mittels des Kugelhahns kann der Gasballast geöffnet oder geschlossen werden.

2.5.3 Schalldämpfer

Am Abluftanschluss (OUT) kann zur Geräuschreduzierung ein Schalldämpfer vorgesehen werden.

2.5.4 Sperrgassystem

Das Sperrgassystem ermöglicht die Zufuhr von Druckluft oder Stickstoff in die motorseitigen Wellendichtungen, um die Dichtwirkung zu erhöhen.

Dieses System ist mit oder ohne Stickstoffkontrolltablett lieferbar.

2.5.5 Gleitringdichtungen

Die Dichtsysteme können mit Gleitringdichtungen ausgerüstet werden. Folgende Ausführungen sind möglich:

- Ölgeschmierte Einzel-Gleitringdichtungen auf Motorseite und Labyrinthdichtungen auf Einlassseite.
- Ölgeschmierte Einzel-Gleitringdichtungen auf Motorseite und auf Einlassseite.

2.5.6 Stickstoffkontrolltablett

Mit dem am Grundrahmen montierten Stickstoffkontrolltablett können mehrere verschiedene Stellen an der Maschine mit Stickstoff versorgt werden.

Jede Vorrichtung besteht aus einem Magnetventil zum Öffnen und Schließen des Gaskreislaufs, einem Druckregler und einem Durchflussmessgerät, mit dem der Druck und der Volumenstrom getrennt geregelt werden können.

Folgende Vorrichtungen sind lieferbar:

- Ein Sperrgassystem für motorseitige Dichtungssysteme. Das Gerät ist mit einem Durchflussschalter ausgerüstet, der im Durchflussmesser integriert ist und die Maschine abschaltet, wenn der Stickstoffvolumenstrom unter den unteren Grenzwert fällt.
- Der Verdünnungsgasballast verhindert die Bildung von Kondensaten oder verdünnt sie, je nach Anwendung. Der Stickstoff wird in den Zylinder eingeführt.
- Mit dem am Einlassflansch installierten Spülgassystem kann die Maschine nach Gebrauch oder im Betrieb gespült werden. Der Stickstoff wird in den Einlassflansch eingeführt.

2.5.7 Spülflüssigkeitsvorrichtung

Mit der Spülflüssigkeitsvorrichtung kann die Maschine mit einer für den Prozesstyp geeigneten Flüssigkeit gespült werden. Das System besteht aus einem Magnetventil, mit dem der Spülflüssigkeitskreislauf geöffnet und geschlossen werden kann.

Zusätzlich überwachen zwei Niveauschalter (LS1 und LS2) das Spülflüssigkeitsniveau.

Oberer Niveauschalter (LS1 ► L _{alarm})	Vorwarnung, Spülflüssigkeitsniveau niedrig.
Unterer Niveauschalter (LS2 ► L _{trip})	Bei Auslösung muss das Spülen beendet werden.

3 Transport



WARNUNG

Schwebende Last.

Verletzungsgefahr!

- Gehen, stehen bzw. arbeiten Sie keinesfalls unter schwebenden Lasten.



WARNUNG

Anheben der Maschine an der Hebeöse des Motors.

Verletzungsgefahr!

- Heben Sie die Maschine nicht an einer der Hebeösen des Motors an. Heben Sie die Maschine nur so an, wie gezeigt.

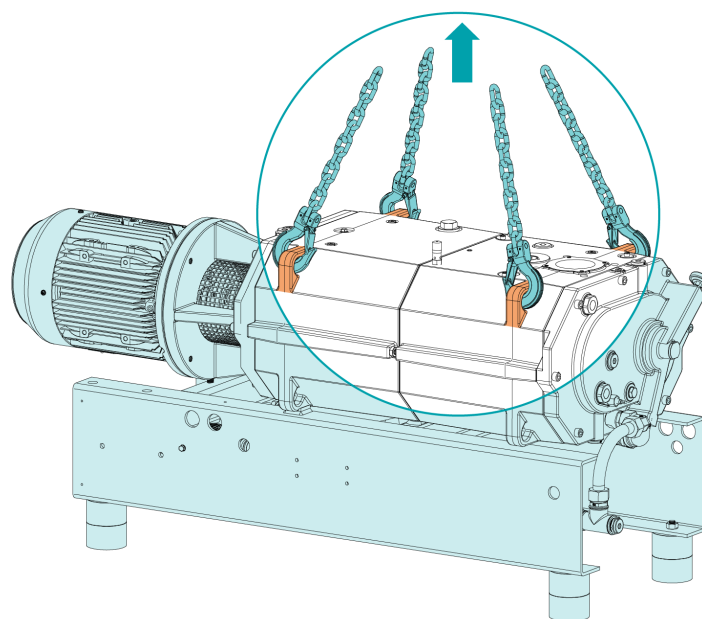


ANMERKUNG

Wenn die Maschine bereits mit Öl befüllt ist.

Durch das Kippen einer bereits mit Öl befüllten Maschine können große Mengen Öl in den Zylinder eindringen.

- Lassen Sie das Öl vor dem Transport ab oder transportieren Sie die Maschine stets in horizontaler Ausrichtung.
- Angaben zum Maschinengewicht finden Sie im Kapitel Technische Daten oder auf dem Typenschild (NP).



- Prüfen Sie die Maschine auf Transportschäden.

Falls die Maschine auf einer Bodenplatte befestigt ist:

- Entfernen Sie die Maschine von der Bodenplatte.

4 Lagerung

- Schließen Sie alle Öffnungen mit Klebeband oder verwenden Sie erneut die im Lieferumfang enthaltenen Kappen.

Wenn die Maschine länger als 3 Monate eingelagert werden muss:

- Umwickeln Sie die Maschine mit einer korrosionshemmenden Folie.
- Lagern Sie die Maschine in einem geschützten, trockenen und staubfreien Raum, vorzugsweise in der Originalverpackung und bei einer Temperatur zwischen 5 ... 55 °C.



ANMERKUNG

Lange Lagerung.

Gefahr der Beschädigung der Maschine!

- Wenn die Anlage mit ölgeschmierten Gleitringdichtungen ausgerüstet ist, empfehlen wir, die Ölkammer vor einer längeren Lagerung vollständig zu füllen, siehe „Ölbefüllung“ in Kapitel *Ölwechsel* [→ 36]. Dies schützt die Gleitringdichtungen während einer langen Lagerung. Verwenden Sie das Standardpumpenöl, siehe Kapitel *Öl* [→ 47].
 - Lassen Sie vor dem Neustart der Maschine das Öl bis zum normalen Ölstand ab, siehe „Ölablass“ in Kapitel *Ölwechsel* [→ 36].
-

5 Installation

5.1 Installationsbedingungen



WARNUNG

Wenn die Maschine in einer explosionsgefährdeten Umgebung installiert ist oder zum Ansaugen toxischer, entzündlicher oder nicht inerter Gase verwendet wird:

Verletzungsgefahr!

Lebensgefahr!

- Stellen Sie sicher, dass die Maschine den örtlichen und nationalen Vorschriften und Sicherheitsbestimmungen entspricht.



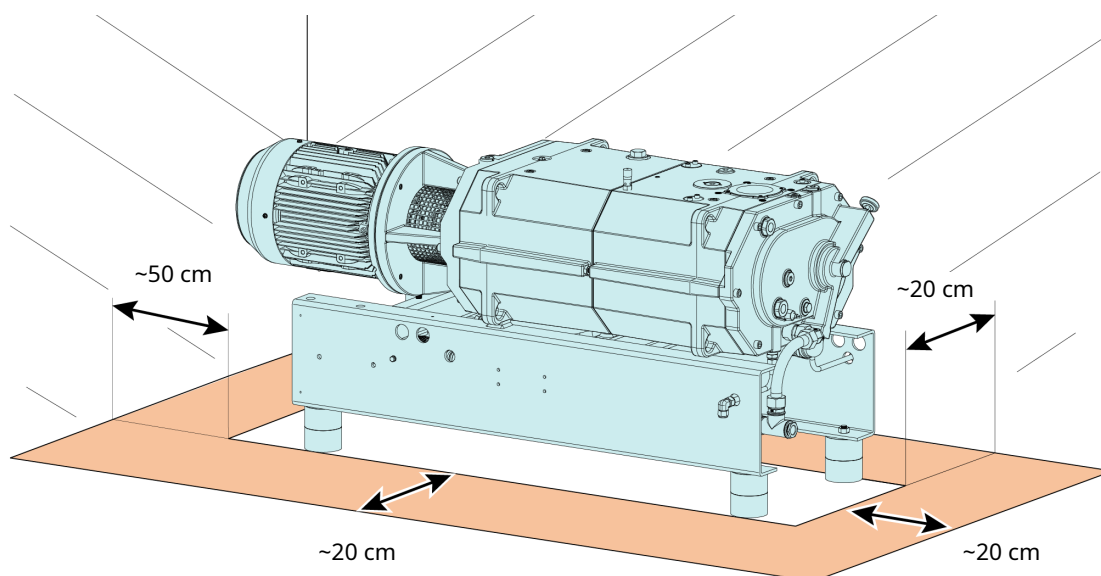
ANMERKUNG

Einsatz der Maschine außerhalb der zulässigen Installationsbedingungen.

Es besteht die Gefahr des vorzeitigen Ausfalls der Maschine.

Effizienzverlust!

- Die Installationsbedingungen müssen allen Vorgaben entsprechen.



- Die Umgebung der Maschine darf nicht explosionsgefährdet sein.
- Die Umgebungsbedingungen müssen den Angaben unter Technische Daten entsprechen.
- Die Umgebungsbedingungen müssen der Schutzklasse des Motors und der elektrischen Komponenten entsprechen.
- Der Aufstellungsraum bzw. -ort muss belüftet sein, sodass ausreichende Kühlung der Maschine gewährleistet ist.
- Stellen Sie sicher, dass die Kühlluft einlässe und Kühlluftauslässe des Motorgebläses nicht verdeckt sind und die Kühlluft ungehindert strömen kann.
- Die Sichtbarkeit des Schauglases (OSG) muss stets gewährleistet sein.
- Es muss ausreichend Raum für Wartungsarbeiten gewährleistet sein.

- Vergewissern Sie sich, dass die Maschine horizontal aufgestellt oder befestigt ist, die Abweichung darf maximal 1° in jeder Richtung betragen.
- Prüfen Sie den Ölstand, siehe *Kontrolle des Ölniveaus* [→ 35].
- Kühlflüssigkeitsstand prüfen, siehe *Kontrolle des Kühlflüssigkeitsniveaus* [→ 36].
- Stellen Sie sicher, dass in Bezug auf das Kühlwasser die Voraussetzungen unter *Kühlwasseranschluss* [→ 13] erfüllt werden.

Wenn die Maschine höher als 1000 Meter über NN installiert wird:

- Wenden Sie sich an eine Kontaktperson von Busch. Der Motor muss in der Leistung beschränkt oder die Umgebungstemperatur begrenzt werden.

5.2 Anschlussleitungen/-rohre

- Entfernen Sie vor der Installation alle Schutzabdeckungen.
- Durch die Anschlussleitungen darf kein Zug oder Druck auf die Anschlüsse ausgeübt werden. Verwenden Sie ggf. flexible Verbindungen.
- Der Leitungsquerschnitt der Anschlussleitungen muss über die gesamte Länge mindestens denselben Querschnitt wie die Anschlüsse der Maschine aufweisen.

Im Fall langer Anschlussleitungen ist es ratsam, größere Leitungsquerschnitte zu verwenden, um Effizienzeinbußen zu vermeiden. Wenden Sie sich an Ihre Kontaktperson von Busch.

5.2.1 Sauganschluss



WARNUNG

Ungeschützter Sauganschluss.

Verletzungsgefahr!

- Führen Sie keinesfalls Hand oder Finger in den Sauganschluss ein.



ANMERKUNG

Eindringen von Fremdkörpern oder Flüssigkeiten.

Gefahr der Beschädigung der Maschine!

Gehen Sie folgendermaßen vor, wenn das Einlassgas Staub oder andere Feststoffe enthält:

- Installieren Sie einen geeigneten Filter (höchstens 5 Mikrometer) vor dem Einlass der Maschine.

Anschlussgröße(n):

- DN63 ISO-K, DIN 28404
- DN80 PN6, EN 1092-1

Wenn ein Spülgassystem oder eine Flüssigkeitsspülvorrichtung installiert wird:

- DN80 PN16, EN 1092-1

Wenn die Maschine als Teil eines Vakuumsystems eingesetzt wird:

- Busch empfiehlt den Einbau eines Absperrventils, damit die Maschine nicht rückwärts laufen kann.

5.2.2 Ablaufanschluss

ANMERKUNG

Der Gasdurchfluss abluftseitig ist versperrt.

Gefahr der Beschädigung der Maschine!

- Stellen Sie sicher, dass das abgeführte Gas ungehindert abfließen kann. Schließen Sie keinesfalls den Ablauf, drosseln Sie ihn nicht und verwenden Sie ihn nicht als Druckluftquelle.

Anschlussgröße(n):

Am Maschinenabluftanschluss:

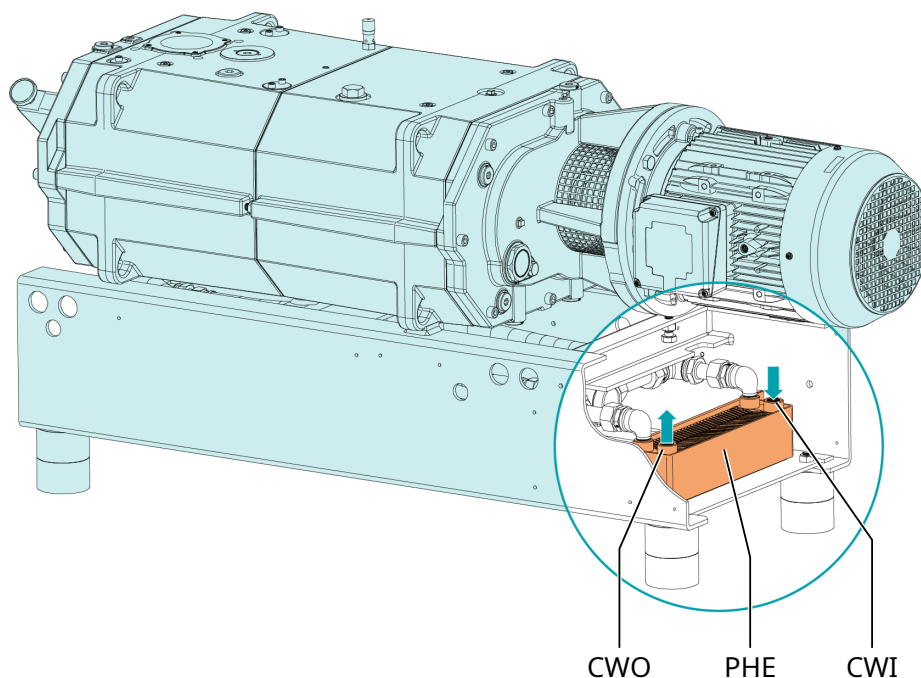
- DN63 ISO-K, DIN 28404
- DN80 PN6, EN 1092-1

Am Auslassanschluss des Schalldämpfers (SI) (zwei Ausführungen optional lieferbar):

- DN80 PN16 + ANSI/ASME B16.5-3" Klasse 150 lbs
- R3

- Vergewissern Sie sich, dass der Gegendruck am Abluftanschluss (OUT) den maximal zulässigen Auslassdruck nicht überschreitet, siehe Technical Data.

5.2.3 Kühlwasseranschluss



Beschreibung

CWI	Kühlwassereinlass	CWO	Kühlwasserauslass
PHE	Plattenwärmetauscher		

- Verbinden Sie die Kühlwasseranschlüsse (CWI/CWO) mit der Wasserzufuhr.

Anschlussgröße:

- G1/2, ISO 228-1 (CWI / CWO)

- In Bezug auf das Kühlwasser müssen folgende Voraussetzungen erfüllt werden:

Zulaufkapazität	l/min	4 ... 6
Wasserdruck	bar	1 ... 6
Zulauftemperatur	°C	+5 ... +30
Erforderlicher Differenzdruck zwischen Zu- und Rücklauf	bar	≥ 1

- Wir empfehlen, um den Wartungsaufwand in Grenzen zu halten und die Lebensdauer des Produkts zu verlängern, folgende Wasserqualitäten:

Härte	mg/l (ppm)	< 90
Eigenschaften	rein und klar	
pH-Wert		7 ... 8
Partikelgröße	µm	< 200
Chlor	mg/l	< 100
Elektrische Leitfähigkeit	µS/cm	≤ 100
Freies Chlor	mg/l	< 0,3
Werkstoffe im Kontakt mit Kühlwasser	Edelstahl	



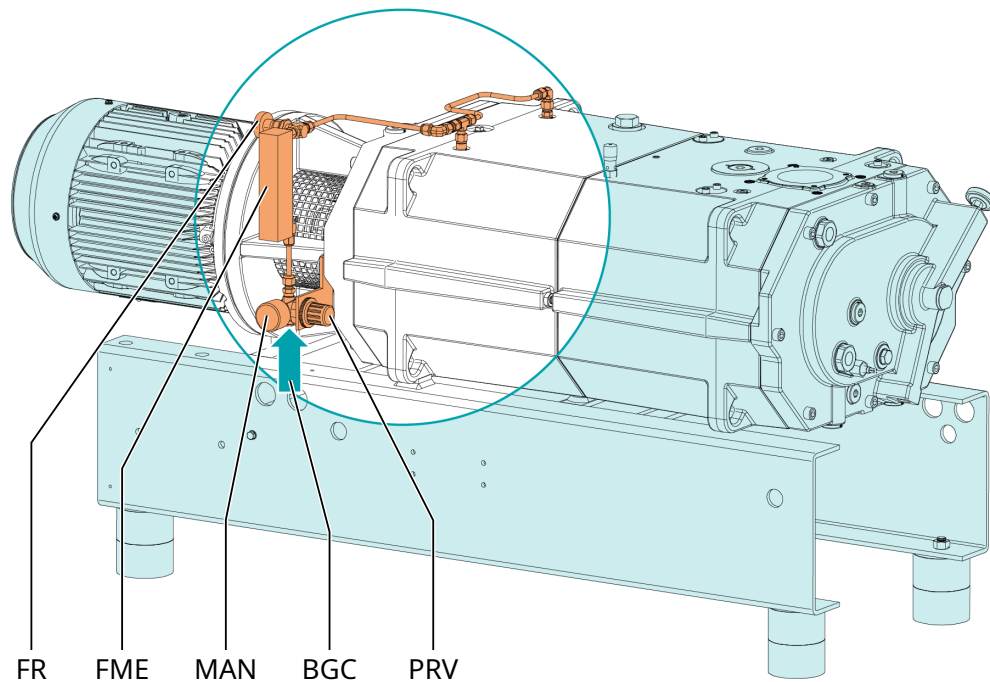
HINWEIS

Umrechnung der Einheit für die Wasserhärte.

1 mg/l (ppm) = 0,056 °dh (deutsche Grad) = 0,07 °e (englische Grad) = 0,1 °fH (französische Grad)

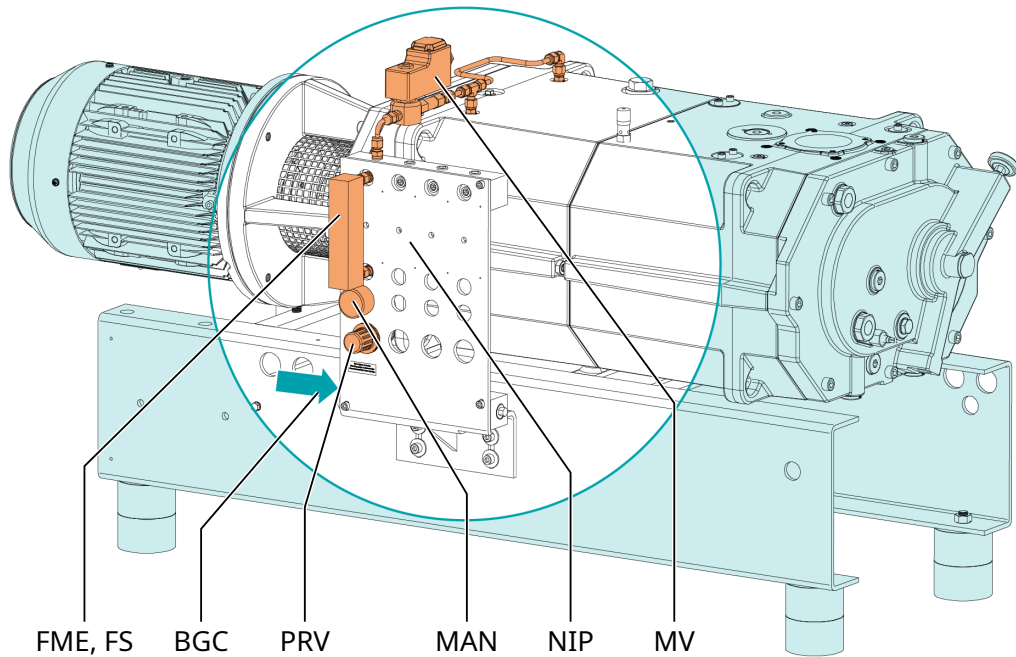
5.2.4 Anschluss für das Sperrgassystem (optional)

Ohne Stickstoffsteuerpult



Beschreibung			
BGC	Sperrgasanschluss	FME	Durchflussmessgerät
FR	Durchflussregler	MAN	Manometer
PRV	Druckregulierventil		

Mit Stickstoffsteuerpult



Beschreibung			
BGC	Sperrgasanschluss	FME	Durchflussmessgerät
FS	Durchflussschalter	MAN	Manometer
MV	Magnetventil	NIP	Stickstoffsteuerpult
PRV	Druckregulierventil		

- Sperrgasanschluss (BGC) an die Gasversorgung anschließen.

Anschlussgröße:

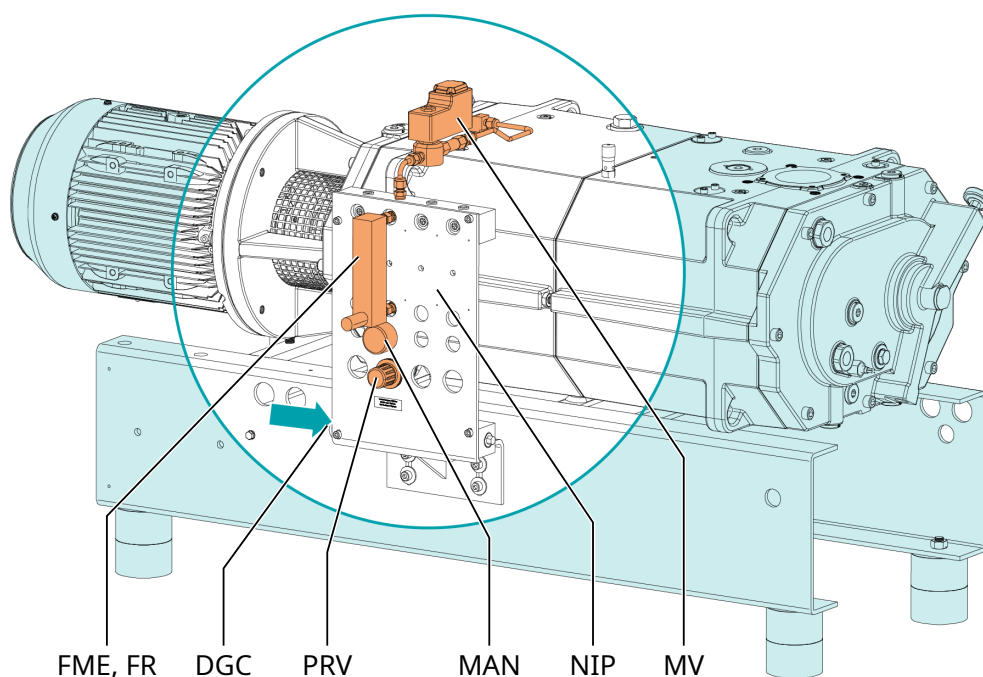
- G1/4, ISO 228-1

Ausführung mit Stickstoffsteuerpult:

- Schließen Sie das Magnetventil (MV) elektrisch an, siehe *Wiring Diagram Solenoid Valve* [→ 28].
- Den Durchflussschalter (FS) des Durchflussmessers elektrisch anschließen, siehe *Wiring Diagram Flow Switch* [→ 28].
- Das Gas muss folgende Anforderungen erfüllen:

Gasart	Trockener Stickstoff oder Luft	
Gastemperatur	°C	0 ... 60
Maximaler Gasdruck	bar	13
Empfohlene Druckeinstellung am Druckregulierventil (PRV)	bar(a)	3
Filtration	µm	5
Empfohlene Durchflussrate	SLM (Standard-Liter pro Minute)	2 ... 3
Luftqualität (nur bei Druckluft)	Gem. ISO 8573-1,	Klasse 5.4.4.

5.2.5 Anschluss des Verdünnungsgassystems (optional)



Beschreibung			
DGC	Verdünnungsgasanschluss	FME	Durchflussmessgerät
FR	Durchflussregler	MAN	Manometer
MV	Magnetventil	NIP	Stickstoffsteuerepult
PRV	Druckregulierventil		

- Verdünnungsgasanschluss (DGC) an die Gasversorgung anschließen.

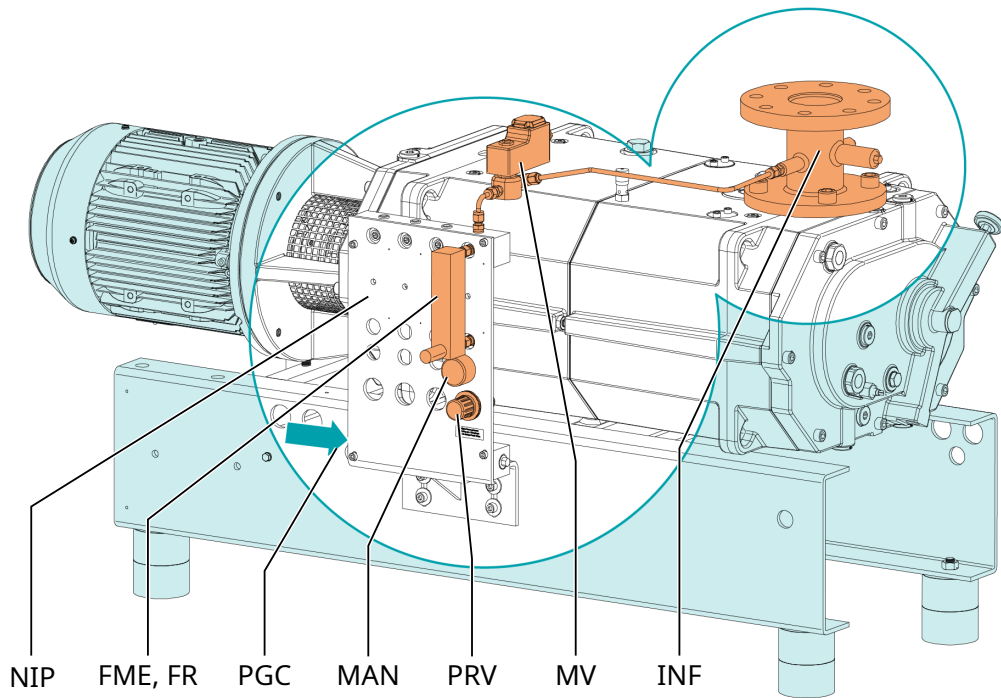
Anschlussgröße:

- G1/4, ISO 228-1

- Schließen Sie das Magnetventil (MV) elektrisch an, siehe *Wiring Diagram Solenoid Valve* [→ 28].
- Das Gas muss folgende Anforderungen erfüllen:

Gasart	Trockener Stickstoff	
Gastemperatur	°C	0 ... 60
Maximaler Gasdruck	bar	13
Empfohlene Druckeinstellung am Druckregulierventil (PRV)	bar	0.5
Filtration	µm	5
Empfohlene Durchflussrate	SLM (Standard-Liter pro Minute)	20

5.2.6 Anschluss des Spülgassystems (optional)



Beschreibung			
PGC	Spülgasanschluss	FME	Durchflussmessgerät
FR	Durchflussregler	INF	Ansaugflansch
MAN	Manometer	MV	Magnetventil
NIP	Stickstoffsteuerpult	PRV	Druckregulierventil

- Spülgasanschluss an die Gasversorgung anschließen.
- Anschlussgröße:
- G1/4, ISO 228-1
 - Schließen Sie das Magnetventil (MV) elektrisch an, siehe *Wiring Diagram Solenoid Valve* [→ 28].
 - Das Gas muss folgende Anforderungen erfüllen:

Gasart	Trockener Stickstoff	
Gastemperatur	°C	0 ... 60
Maximaler Gasdruck	bar	13
Empfohlene Druckeinstellung am Druckregulierventil (PRV)	bar	2,5
Filtration	µm	5
Empfohlene Durchflussrate	SLM (Standard-Liter pro Minute)	≥ 75

5.3 Auffüllen mit Öl

! ANMERKUNG

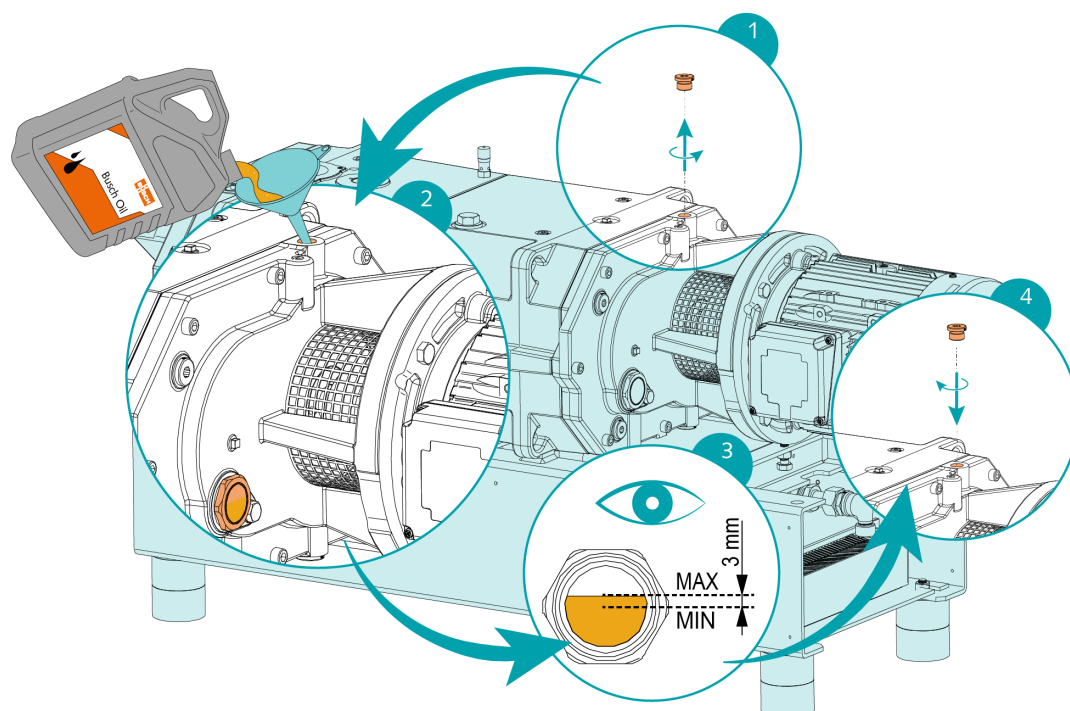
Verwenden Sie ein geeignetes Öl.

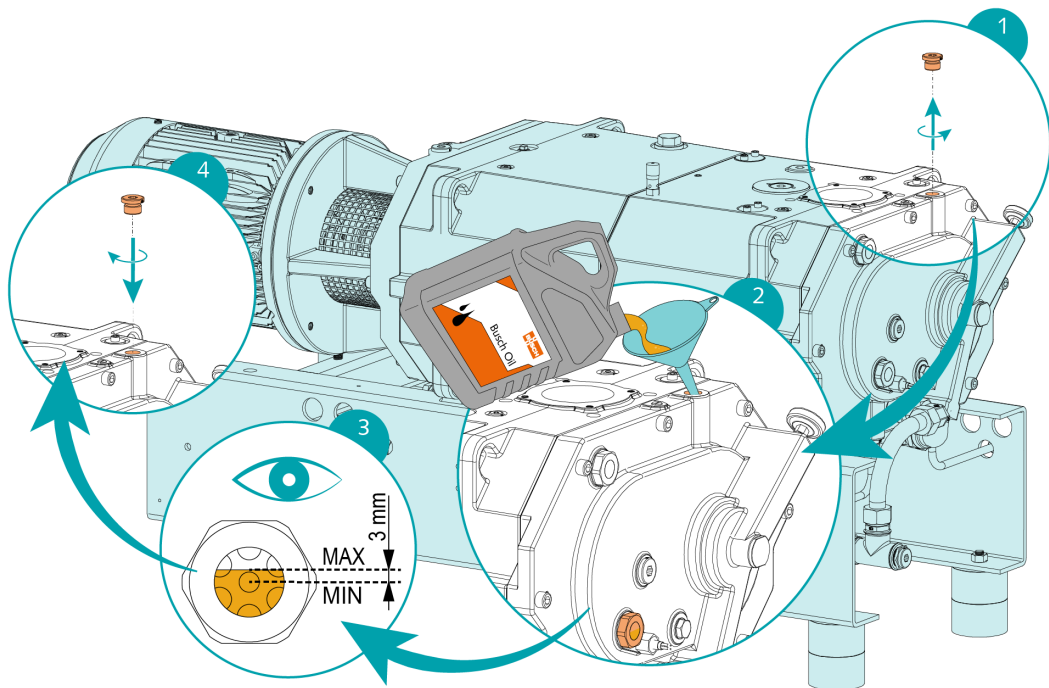
Es besteht die Gefahr des vorzeitigen Ausfalls der Maschine.

Effizienzverlust!

- Nur von Busch freigegebene und empfohlene Öle verwenden.

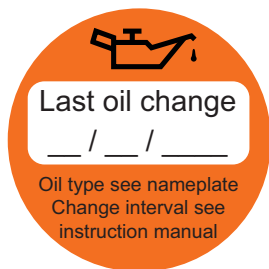
Informationen zum Öltyp und zum Fassungsvermögen für Öl finden Sie unter Technische Daten und Öl [→ 47].





Nach dem Befüllen mit Öl:

- Notieren Sie das Datum des Ölwechsels auf dem Aufkleber.

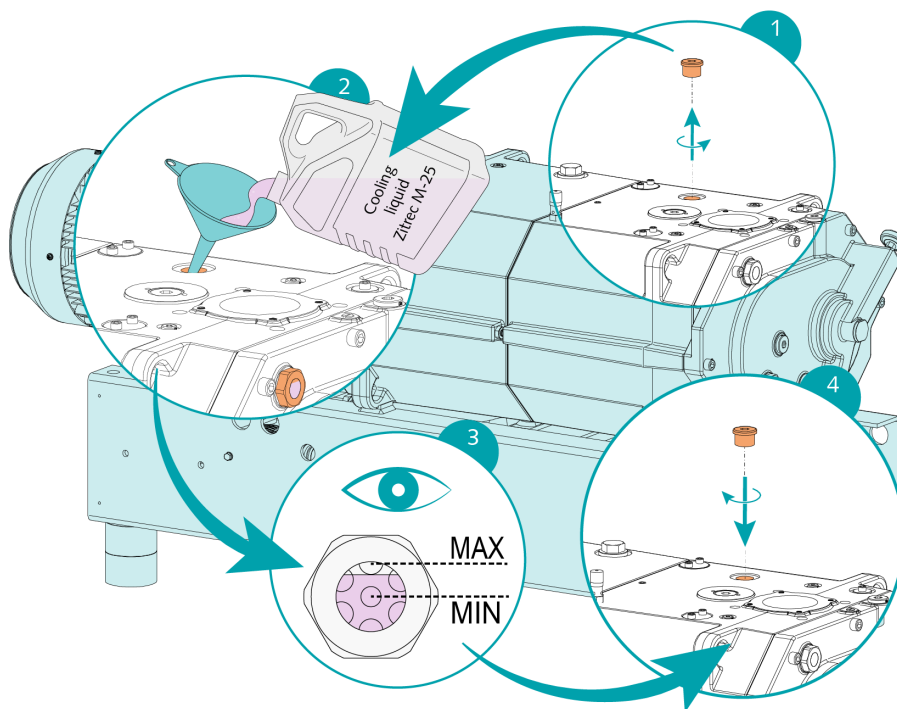


Wenn kein Aufkleber vorhanden ist (Art.-Nr. 0565 568 959) an der Maschine:

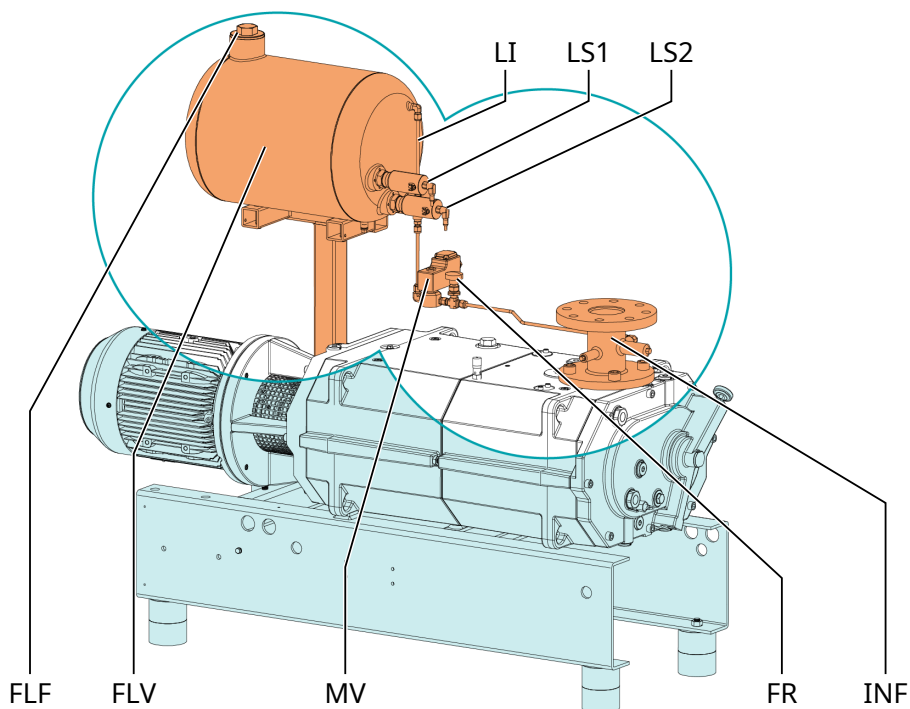
- Bestellen Sie einen Aufkleber bei Ihrer Kontaktperson von Busch.

5.4 Einfüllen von Kühlflüssigkeit

Weitere Angaben zum Kühlflüssigkeitstyp und zur Füllmenge siehe Technical Data und *Cooling Liquid* [→ 46].



5.5 Installation der Spülflüssigkeitsvorrichtung (optional)



Beschreibung

FLF	Spülflüssigkeitseinfüllschraube	FLV	Spülflüssigkeitstank
-----	---------------------------------	-----	----------------------

Beschreibung			
FR	Durchflussregler	INF	Saugflansch
LI	Niveauanzeige	LS	Niveauschalter
MV	Magnetventil		

- Schließen Sie das Magnetventil (MV) elektrisch an, siehe *Wiring Diagram Solenoid Valve* [→ 28].
- Schließen Sie die beiden Niveauschalter (LS) elektrisch an, siehe *Schaltplan für Niveauschalter* [→ 29].
- Befüllen Sie den Spülflüssigkeitsbehälter (FLV) mit einer geeigneten Spülflüssigkeit.

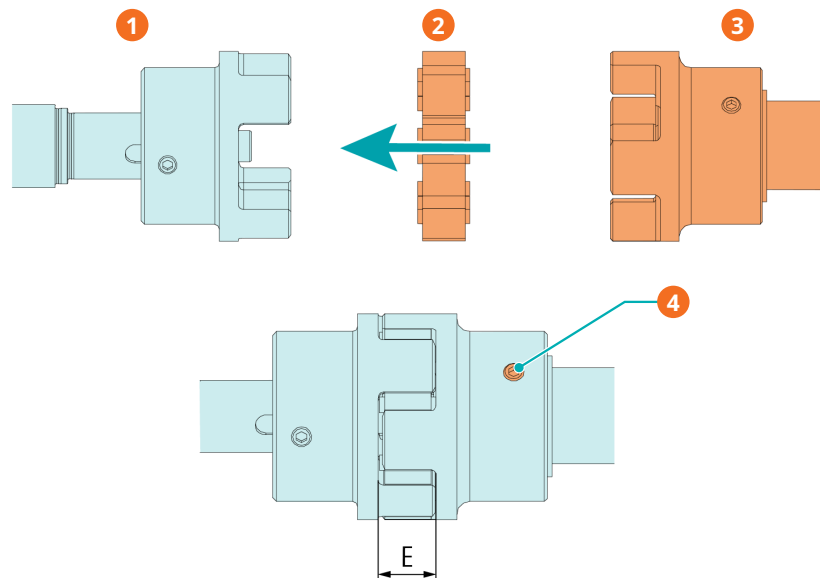
5.6 Montage der Kupplung



HINWEIS

Radialschraube.

Für einen störungsfreien Betrieb die Radialschraube mit Schraubensicherungskleber sichern.



Beschreibung			
1	Kupplungsnahe (maschinenseitig)	2	Kupplungszahnkranz
3	Kupplungsnahe (motorseitig)	4	Radiale Schraube / max. zulässiges Drehmoment: 10 Nm

Maschinentyp	Kupplungsgröße	Wert „E“ (mm)
NC 0400B	ROTEX® 38	24
	ROTEX® 42	26

Bei Auslieferung der Maschine ohne Motor:

- Montieren Sie die zweite Kupplungsnahe an der Motorwelle (separat geliefert).
- Stellen Sie die Kupplungsverbindung in axialer Richtung auf den Wert „E“ ein.

- Wenn die Kupplung angepasst ist, verriegeln Sie die Kupplungsnahe durch Festdrehen der radialen Schraube.
- Montieren Sie den Motor mithilfe des Kupplungszahnkranzes an der Maschine.

Weitere Informationen zur Kupplung finden Sie in der Betriebsanleitung für die ROTEX®-Kupplung, die Sie auf www.ktr.com herunterladen können.

Englisch	Deutsch	Französisch
		
<i>Betriebsanleitung - Englisch</i>	<i>Betriebsanleitung - Deutsch</i>	<i>Betriebsanleitung - Französisch</i>

6 Stromanschluss



GEFAHR

Stromführende Drähte.

Stromschlaggefahr.

- Elektrische Installationsarbeiten dürfen ausschließlich von qualifizierten Fachkräften durchgeführt werden.

STROMSCHUTZ DER KUNDENANLAGE:



GEFAHR

Fehlender Stromschutz.

Stromschlaggefahr.

- Der Stromschutz nach EN 60204-1 muss vom Kunden bei der Installation sichergestellt werden.
- Die Elektroinstallation muss den geltenden nationalen und internationalen Normen entsprechen.



ANMERKUNG

Elektromagnetische Verträglichkeit.

- Stellen Sie sicher, dass der Motor der Maschine nicht durch elektrische oder elektromagnetische Impulse der Stromversorgung beeinträchtigt wird. Wenden Sie sich ggf. an Busch.
- Die EMV-Klasse der Maschine muss die Anforderungen Ihres Versorgungsnetzes erfüllen, bei Bedarf muss eine zusätzliche Entstörvorrichtung vorgesehen werden (für die EMV-Klasse der Maschine siehe *EU-Konformitätserklärung* [→ 48] oder *UK-Konformitätserklärung* [→ 49]).

6.1 Die Maschine wird ohne variable Drehzahlregelung geliefert



GEFAHR

Stromführende Drähte.

Stromschlaggefahr.

- Elektrische Installationsarbeiten dürfen ausschließlich von qualifizierten Fachkräften durchgeführt werden.



HINWEIS

Der Betrieb mit variabler Drehzahl, d. h. mit einem variablen Drehzahltrieb, ist nur dann zulässig, wenn der Motor die entsprechenden Voraussetzungen erfüllt und der zulässige Motordrehzahlbereich weder unter- noch überschritten wird (siehe Technische Daten).

Wenden Sie sich an Ihre Kontaktperson von Busch.

- Die Stromversorgung für den Motor muss den Angaben auf dem Typenschild des Motors entsprechen.
- Wenn die Maschine mit einem Netzanschluss ausgestattet ist, muss eine Fehlerstrom-Schutzeinrichtung installiert werden, um Personen im Falle eines Isolationsfehlers zu schützen.
 - Busch empfiehlt, eine Fehlerstrom-Schutzeinrichtung vom Typ B zu installieren, die für die Elektroinstallation geeignet ist.
- Installieren Sie einen verriegelbaren Trennschalter oder einen Not-Aus-Schalter an der Stromzufuhr, damit die Maschine im Notfall vollständig vom Strom getrennt werden kann.
- Installieren Sie einen verriegelbaren Trennschalter an der Stromzufuhr, damit die Maschine bei Wartungsarbeiten vollständig getrennt werden kann.
- Bringen Sie einen Überlastschutz für den Motor gemäß EN 60204-1 an.
- Schließen Sie den Schutzleiter an.
- Schließen Sie den Motor an die Stromversorgung an.



ANMERKUNG

Die Motordrehzahl liegt unter 20 Hz.

Gefahr der Beschädigung der Maschine!

- Die Nenndrehzahl der Maschine muss immer über 1200 min^{-1} (20 Hz) liegen.



ANMERKUNG

Die zulässige Nenn-Motordrehzahl liegt über der Empfehlung.

Gefahr der Beschädigung der Maschine!

- Prüfen Sie auf dem Typenschild der Maschine (NP) die zulässige Nenndrehzahl des Motors (n_{max}).
- Vergewissern Sie sich, dass diese eingehalten wird.
- Nähere Informationen finden Sie unter Technische Daten.



ANMERKUNG

Falscher Anschluss.

Gefahr der Beschädigung des Motors.

- Die folgenden Schaltpläne stellen typische Verkabelungen dar. Prüfen Sie, ob im Motorklemmkasten Anweisungen für die Verkabelung/Schaltpläne vorhanden sind.

6.2 Maschine wird mit variablem Drehzahltrieb geliefert (Option)



GEFAHR

Stromführende Drähte. Durchführen von Arbeiten am variablen Drehzahltrieb und Motor. Stromschlaggefahr!

- Elektrische Installationsarbeiten dürfen ausschließlich von qualifizierten Fachkräften durchgeführt werden.



GEFAHR

Wartungsarbeiten ohne Trennen der Stromversorgung des variablen Drehzahltriebs. Stromschlaggefahr.

- Trennen Sie den variablen Drehzahltrieb von der Stromversorgung und isolieren Sie ihn, bevor Sie Arbeiten daran durchführen.
Nach dem Abschalten der Stromversorgung stehen die Klemmen und das Innere des variablen Drehzahltriebs noch für bis zu 10 Minuten unter Hochspannung.
- Vergewissern Sie sich stets vor Beginn der Arbeiten mithilfe eines geeigneten Multimeters, dass keine Spannung an den Leistungsklemmen des Antriebs anliegt.
- Die Stromversorgung für den Antrieb muss den Angaben auf dem Typenschild des variablen Drehzahltriebs entsprechen.
- Wenn die Maschine mit einem Netzanschluss ausgestattet ist, muss eine Fehlerstrom-Schutzeinrichtung installiert werden, um Personen im Falle eines Isolationsfehlers zu schützen.
 - Busch empfiehlt, eine Fehlerstrom-Schutzeinrichtung vom Typ B zu installieren, die für die Elektroinstallation geeignet ist.
- Wenn der variable Drehzahltrieb nicht mit einem verriegelbaren Trennschalter ausgestattet ist, muss dieser an der Stromversorgung angebracht werden, damit die Maschine bei Wartungsarbeiten vollständig getrennt werden kann.
- Bringen Sie einen Überlastschutz gemäß EN 60204-1 an.
 - Busch empfiehlt den Einbau eines C-Kurven-Leitungsschutzschalters.
- Schließen Sie den Schutzleiter an.
- Schließen Sie den variablen Drehzahltrieb (VSD) an die Stromversorgung an.



ANMERKUNG

Die zulässige Motordrehzahl liegt über der Empfehlung.

Gefahr der Beschädigung der Maschine!

- Prüfen Sie den zulässigen Motordrehzahlbereich, siehe Technische Daten.

! ANMERKUNG

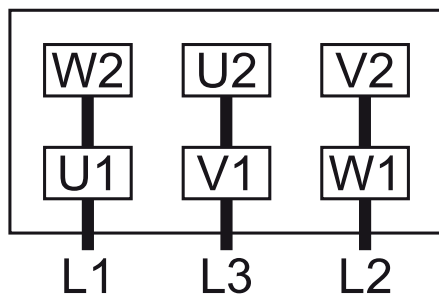
Falscher Anschluss.

Gefahr der Beschädigung des variablen Drehzahltriebs.

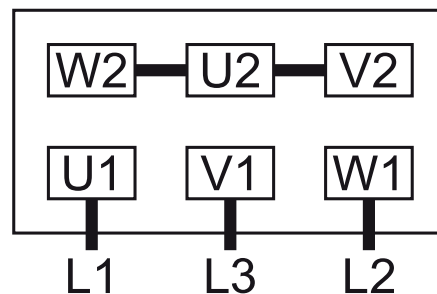
- Die folgenden Schaltpläne stellen typische Verkabelungen dar. Prüfen Sie die Anweisungen für die Verkabelung/Schaltpläne.

6.3 Schaltplan für dreiphasigen Motor (Pumpenantrieb)

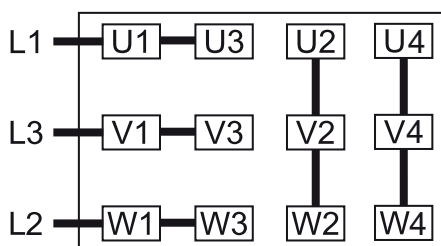
Dreieck-Schaltung (Niederspannung):



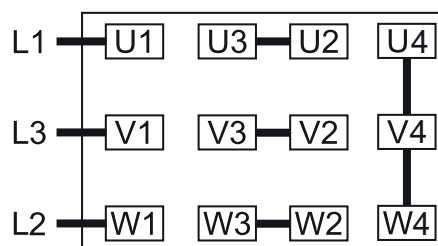
Stern-Schaltung (Hochspannung):



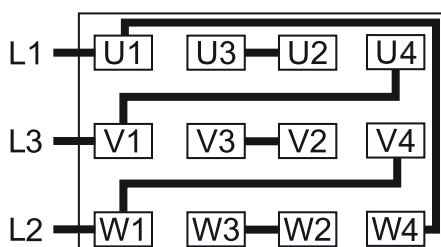
Doppelstern-Schaltung, Mehrspannungsmotor mit 12 Pins (Niederspannung):



Stern-Schaltung, Mehrspannungsmotor mit 12 Pins (Hochspannung):



Dreieck-Schaltung, Multispannungs-Motor mit 12 Pins (Mittelspannung):



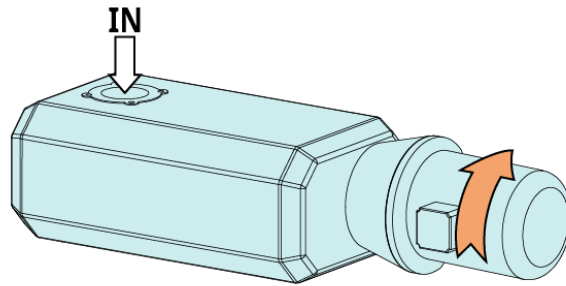
! ANMERKUNG

Falsche Drehrichtung.

Gefahr der Beschädigung der Maschine!

- Beim Betrieb in falscher Drehrichtung kann die Maschine schon nach kurzer Zeit schwer beschädigt werden. Stellen Sie vor der Inbetriebnahme sicher, dass die Drehrichtung korrekt ist.

Die Drehrichtung des Motors ist der nachstehenden Abbildung zu entnehmen.



- Schalten Sie den Motor für einen Sekundenbruchteil ein.
- Bestimmen Sie durch Beobachten des Lüfterrads des Motors die Drehrichtung.

Gehen Sie folgendermaßen vor, wenn die Drehrichtung geändert werden muss:

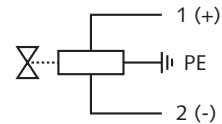
- Vertauschen Sie zwei der Phasen des Motors.

6.4 Schaltplan für Magnetventil (optional)

Teilenr.: 0654 000 092

$U = 24 \text{ VDC}$; $P_{\text{max}} = 8 \text{ W}$

Kontakt: Normal geschlossen



6.5 Elektrischer Anschluss von Überwachungsorganen



HINWEIS

Um möglichen Fehlalarmen vorzubeugen, empfiehlt Busch, im Steuersystem eine Verzögerung von mindestens 20 Sekunden zu konfigurieren.

6.5.1 Schaltplan für Temperaturschalter

Teilenr.: 0651 556 533

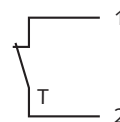
$U = 250 \text{ VAC}$; $I = 2,5 \text{ A}$ ▶ $\cos\phi = 1$

$U = 250 \text{ VAC}$; $I = 1,6 \text{ A}$ ▶ $\cos\phi = 0,6$

$U = 48 \text{ VDC}$; $I = 1,25 \text{ A}$

Kontakt: Normal geschlossen

Schaltpunkt: $T_{\text{trip}} = 85 \text{ }^\circ\text{C}$



1 = Weiß; 2 = Braun

6.5.2 Schaltplan für Durchflussschalter (optional)

Teilenr.: RC15-14-N3 (Ref. Pepperl+Fuchs)

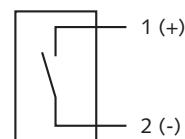
$U = 5...25 \text{ V}$; $I = 1...3 \text{ mA}$

Schaltelementfunktion:

NAMUR, bistabil

Kontakt: Normal geöffnet

Schaltpunkt: 2 SLM ▶ min. Volumenstrom



1 = Braun; 2 = Blau

6.5.3 Schaltplan für Niveauschalter (optional)

Teilnr.: 0652 556 531

Steckverbinder: M12×1, 4-Pin

< 6 mW bei $I < 1 \text{ mA}$;

< 38 mW bei $I = 3,5 \text{ mA}$

Schaltelementfunktion:

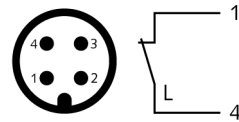
NAMUR

Kontakt: Normal geschlossen

Schaltpunkt:

$L_{\text{Warnung}} = \text{LS1} \blacktriangleright \text{Pin 1 + 4} \blacktriangleright$ „Warnung“ niedriges Niveau

$L_{\text{Ausl}} = \text{LS2} \blacktriangleright \text{Pin 1 + 4} \blacktriangleright$ niedriges Niveau „Spülen beenden“



1 = Braun; 4 = Schwarz

7 Inbetriebnahme



ACHTUNG

Während des Betriebs kann die Oberfläche der Maschine Temperaturen von über 70 °C erreichen.

Verletzungsgefahr durch Verbrennungen!

- Vermeiden Sie während des Betriebs bzw. kurz nach dem Betrieb den Kontakt mit der Maschine.



ACHTUNG



Geräusentwicklung der laufenden Maschine.

Gefahr der Schädigung des Gehörs.

Beachten Sie Folgendes, wenn Sie längere Zeit in unmittelbarer Nähe der nicht schallisolierten Maschine verbringen:

- Verwenden Sie einen Gehörschutz.



ANMERKUNG

Die Maschine kann unbefüllt (ohne Öl) ausgeliefert werden.

Durch den Betrieb der Maschine ohne Öl wird diese bereits nach kurzer Zeit schwer beschädigt.

- Vor der Inbetriebnahme muss die Maschine mit Öl befüllt werden, siehe *Auffüllen mit Öl* [→ 19].



ANMERKUNG

Die Maschine wurde möglicherweise ohne Kühlflüssigkeit versandt.

Durch den Betrieb der Maschine ohne Kühlflüssigkeit wird diese bereits nach kurzer Zeit schwer beschädigt.

- Die Maschine muss vor der Inbetriebnahme mit Kühlflüssigkeit befüllt werden, siehe *Einfüllen von Kühlflüssigkeit* [→ 21].



ANMERKUNG

Schmieren einer trockenlaufenden Maschine (Verdichtungsraum).

Gefahr der Beschädigung der Maschine!

- Den Verdichtungsraum der Maschine nicht mit Öl oder Fett schmieren.

- Stellen Sie sicher, dass die Installationsbedingungen (siehe *Installationsbedingungen* [→ 11]) erfüllt sind.

- Schalten Sie die Wasserzufuhr ein.

Wenn die Maschine mit einem Sperrgassystem ausgerüstet ist:

- Öffnen Sie die Sperrgaszufuhr.
- Stellen Sie den Sperrgasdruck und den Volumenstrom ein.

- Schalten Sie die Maschine ein.
 - Die zulässige Höchstanzahl der Starts (6) pro Stunde darf nicht überschritten werden. Diese Anzahl der Starts sollten innerhalb einer Stunde verteilt werden.
 - Die Betriebsbedingungen müssen den Angaben unter Technische Daten entsprechen.
 - Führen Sie nach einigen Betriebsminuten eine *Kontrolle des Ölniveaus* [→ 35] durch.
 - Führen Sie nach einigen Betriebsminuten eine *Kontrolle des Kühlflüssigkeitsniveaus* [→ 36] durch.
- Sobald die Maschine unter normalen Betriebsbedingungen läuft, gehen Sie folgendermaßen vor:
- Messen Sie die Motor-Stromstärke und notieren Sie sie zu Referenzzwecken für zukünftige Wartungsarbeiten und zur Fehlerbehebung.

7.1 Förderung von kondensierbaren Dämpfen

Maschinen, die entweder mit einem Gasballastventil oder einem Gasverdünnungssystem ausgerüstet sind, eignen sich zur Förderung kondensierender Dämpfe im Gasstrom.

Beachten Sie bei der Beförderung kondensierbarer Dämpfe Folgendes:

START

- Öffnen Sie das Gasballastventil* oder das Verdünnungsgassystem* (Magnetventil)
- Lassen Sie die Maschine warmlaufen
- Warten Sie 30 Minuten
- Öffnen Sie das Einlassventil
- Führen Sie den Prozess durch
- Schließen Sie das Einlassventil
- Warten Sie 30 Minuten
- Schließen Sie das Gasballastventil* oder das Verdünnungsgassystem* (Magnetventil)

ENDE

* *optionales Zubehör*

- Lassen Sie das Kondensat an der Kondensatablassschraube (CD) kontinuierlich aus dem Schalldämpfer (SI) (optional) ablaufen.

7.2 Spülflüssigkeit Verfahren

Die Maschine kann optional mit einer Spülflüssigkeitsvorrichtung ausgerüstet werden.

Die Flüssigkeitsspülung der Maschine ist nur zu empfehlen, wenn die Maschine auf beiden Seiten mit ölgeschmierten Gleitringdichtungen ausgerüstet ist.

Wenn im Anschluss an den Anwendungsprozess eine Flüssigkeitsspülung erforderlich ist:

START

- Reduzieren Sie bei geschlossenem Einlassventil die Motordrehzahl auf 10 Hz (min. zulässige Frequenz)
- Öffnen Sie die Flüssigkeitsspülvorrichtung (Magnetventil)
- Passen Sie den Spülflüssigkeitsdurchfluss an die Anforderungen der Anwendung an
 - Die Spüldauer hängt von der Anwendung ab
- Schließen Sie die Flüssigkeitsspülvorrichtung

ENDE

7.3 Spülgasverfahren

Die Maschine kann optional mit einem Spülgassystem ausgerüstet werden.

Wenn im Anschluss an den Anwendungsprozess eine Gasspülung erforderlich ist, zum Beispiel nach einer Flüssigkeitsspülsequenz, oder um den Verdichtungsraum inert zu machen:

START

- Schließen Sie das Einlassventil
- Öffnen Sie die Spülgaszufuhr (Magnetventil)
 - Die Spüldauer hängt von der Anwendung ab (mindestens 200 Sekunden zum Inertisieren der Maschine)
- Schließen Sie die Spülgaszufuhr

ENDE

8 Wartung



GEFAHR

Stromführende Drähte.

Stromschlaggefahr.

- Elektrische Installationsarbeiten dürfen ausschließlich von qualifizierten Fachkräften durchgeführt werden.



GEFAHR

Wartungsarbeiten ohne Trennen der Stromversorgung des variablen Drehzahltriebs.

Stromschlaggefahr.

- Trennen Sie den variablen Drehzahltrieb von der Stromversorgung und isolieren Sie ihn, bevor Sie Arbeiten daran durchführen.
Nach dem Abschalten der Stromversorgung stehen die Klemmen und das Innere des variablen Drehzahltriebs noch für bis zu 10 Minuten unter Hochspannung.
- Vergewissern Sie sich stets vor Beginn der Arbeiten mithilfe eines geeigneten Multimeters, dass keine Spannung an den Leistungsklemmen des Antriebs anliegt.



GEFAHR

Stromführende Drähte. Durchführen von Arbeiten am variablen Drehzahltrieb und Motor.

Stromschlaggefahr!

- Elektrische Installationsarbeiten dürfen ausschließlich von qualifizierten Fachkräften durchgeführt werden.



WARNUNG



Mit gefährlichem Material kontaminierte Maschinen.



Vergiftungsgefahr!

Infektionsgefahr!

Beachten Sie Folgendes, wenn die Maschine mit gefährlichem Material kontaminiert ist:

- Tragen Sie entsprechende persönliche Schutzausrüstung.



ACHTUNG

Heiße Oberfläche.

Verletzungsgefahr durch Verbrennungen!

- Bevor Sie die Maschine berühren, lassen Sie sie abkühlen.



ACHTUNG

Unterlassen ordnungsgemäßer Wartung der Maschine.

Verletzungsgefahr!

Es besteht die Gefahr des vorzeitigen Ausfalls der Maschine.

- Wartungsarbeiten dürfen ausschließlich von qualifizierten Fachkräften durchgeführt werden.
- Halten Sie die Wartungsintervalle ein oder wenden Sie sich an Ihren Busch-Vertreter. Er hilft Ihnen gerne weiter.



ANMERKUNG

Verwendung ungeeigneter Reinigungsmittel.

Risiko der Entfernung von Aufklebern mit Sicherheitshinweisen und der Entfernung von Schutzlackierung!

- Verwenden Sie keine unzulässigen Lösungsmittel zur Reinigung der Maschine.
- Schalten Sie die Maschine aus und sperren Sie sie, um ein versehentliches Einschalten zu verhindern.
- Unterbrechen Sie die Wasserzufuhr.

Wenn die Maschine mit einem Sperrgassystem ausgerüstet ist:

- Schließen Sie die Gaszufuhr.
- Lassen Sie den Druck aus allen angeschlossenen Leitungen ab, sodass neutraler Druck (Atmosphärendruck) herrscht.

Wenn notwendig:

- Trennen Sie alle Verbindungen.

8.1 Wartungsplan

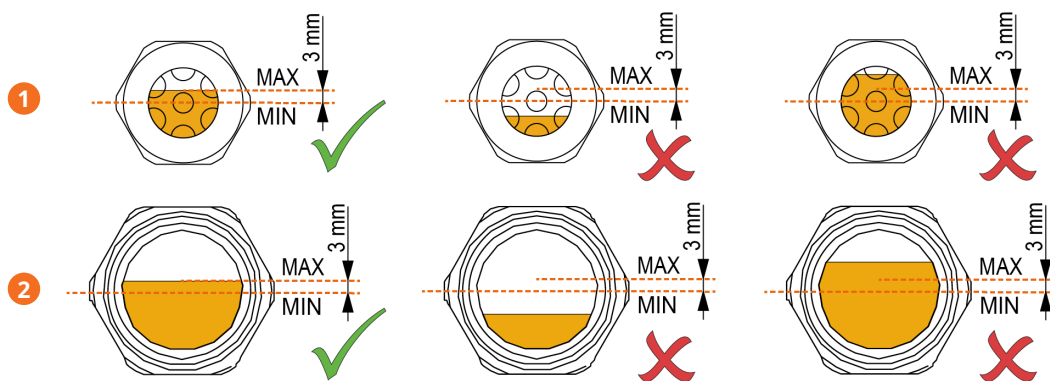
Die Wartungsintervalle sind stark von den individuellen Betriebsbedingungen abhängig. Die im Folgenden angegebenen Intervalle sind als Anhaltspunkte zu betrachten und sollten individuell verkürzt oder verlängert werden. Besonders bei strapazierenden Anwendungen oder starker Beanspruchung, z. B. im Fall hoher Staubbelastung der Umgebung oder des Prozessgases bzw. bei anderer Kontamination oder dem Eindringen von Prozessmaterial, kann es erforderlich sein, die Wartungsintervalle stark zu verkürzen.

Intervall	Wartungsarbeit
Monatlich	<ul style="list-style-type: none"> • Prüfen Sie das Ölniveau, siehe <i>Kontrolle des Ölstands</i> [→ 35]. • Prüfen Sie das Kühlmittelniveau, siehe <i>Kontrolle des Kühlflüssigkeitsniveaus</i> [→ 36]. • Prüfen Sie die Maschine auf austretendes Öl. Die Maschine im Falle einer Leckage reparieren (wenden Sie sich an Busch).
Jährlich	<ul style="list-style-type: none"> • Führen Sie eine Sichtkontrolle durch und befreien Sie die Maschine von Staub und Schmutz. • Überprüfen Sie die elektrischen Anschlüsse und Überwachungsorgane.

Intervall	Wartungsarbeit
Jährlich Falls diese Zubehörteile installiert sind.	<ul style="list-style-type: none"> • Kontrollieren Sie das Gasballastfilter (GB) und tauschen Sie ihn ggf. aus, siehe <i>Austausch des Gasballastfilters (optional)</i> [→ 36]. • Kontrollieren Sie den Luftfiltereinsatz und tauschen Sie ihn ggf. aus. • Kontrollieren Sie den Schalldämpfer (SI) und reinigen Sie ihn ggf.
Alle 5000 Stunden oder nach 1 Jahr	<ul style="list-style-type: none"> • Wechseln Sie das Öl in den Getriebe- und Lagergehäusen (beidseitig), siehe <i>Ölwechsel</i> [→ 36]. • Tauschen Sie die Kühlflüssigkeit aus, siehe <i>Austausch der Kühlflüssigkeit</i> [→ 39]. • Reinigen Sie die Magnetstopfen (MP).
Alle 16000 Stunden oder nach 4 Jahren	<ul style="list-style-type: none"> • Führen Sie eine Generalüberholung der Maschine durch (wenden Sie sich an Busch).

8.2 Kontrolle des Ölniveaus

- Schalten Sie die Maschine ab.
- Warten Sie nach dem Abschalten der Maschine 1 Minute, bevor Sie das Ölniveau kontrollieren.

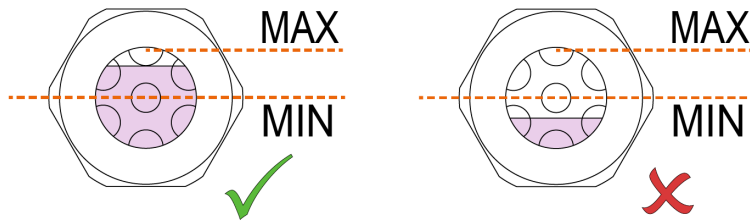


Beschreibung	
1	Ölschauglas (saugseitig)
2	Ölschauglas (motorseitig)

- Stellen Sie sicher, dass der Ölstand zwischen der Mitte des Ölschauglases und 3 mm darüber liegt.
- Füllen Sie bei Bedarf Öl nach, siehe *Ölbefüllung* [→ 19].

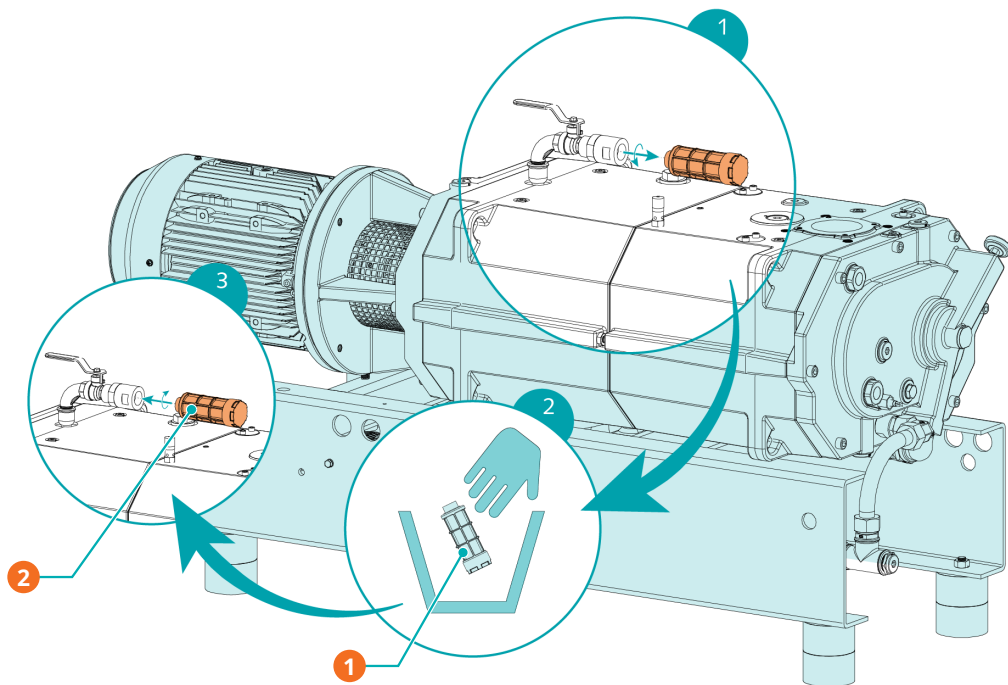
8.3 Kontrolle des Kühlflüssigkeitsniveaus

- Schalten Sie die Maschine ab.



- Bei Bedarf nachfüllen, siehe *Einfüllen von Kühlflüssigkeit* [→ 21].

8.4 Austausch des Gasballastfilters (optional)



Beschreibung

1	Entsorgen Sie das gebrauchte Bauteil	2	Gasballastfilter – Teile-Nr. 0562 550 434 (Original Busch Ersatzteile)
---	--------------------------------------	---	--

8.5 Ölwechsel

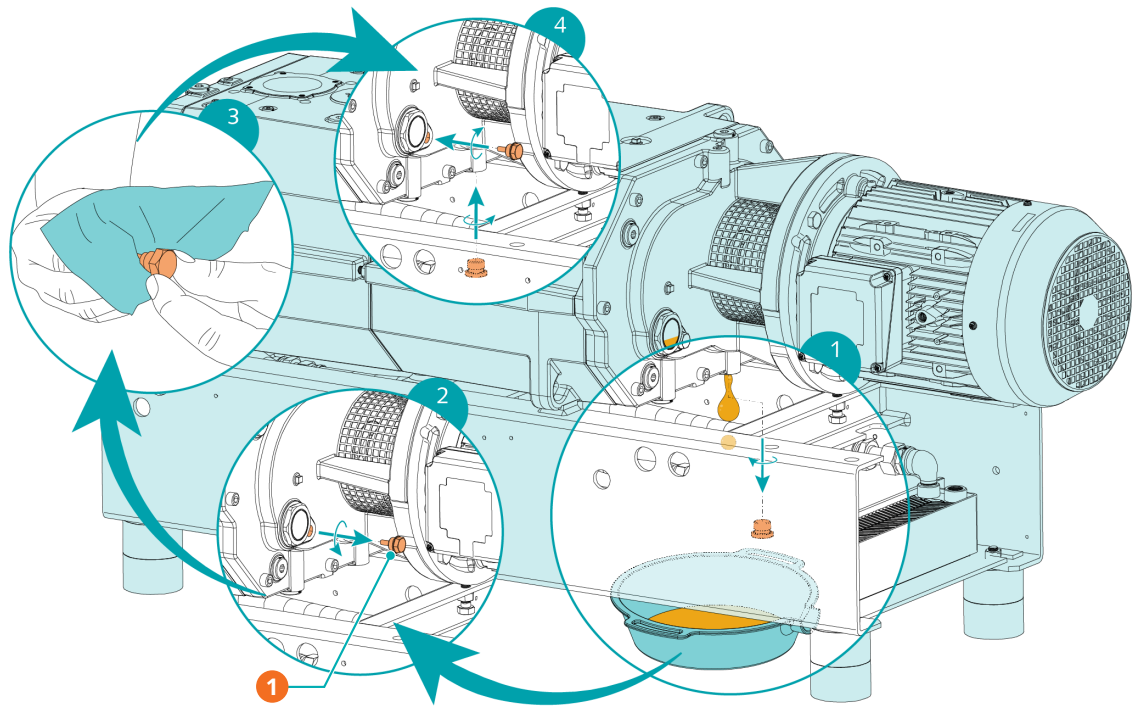
! ANMERKUNG

Verwenden Sie ein geeignetes Öl.

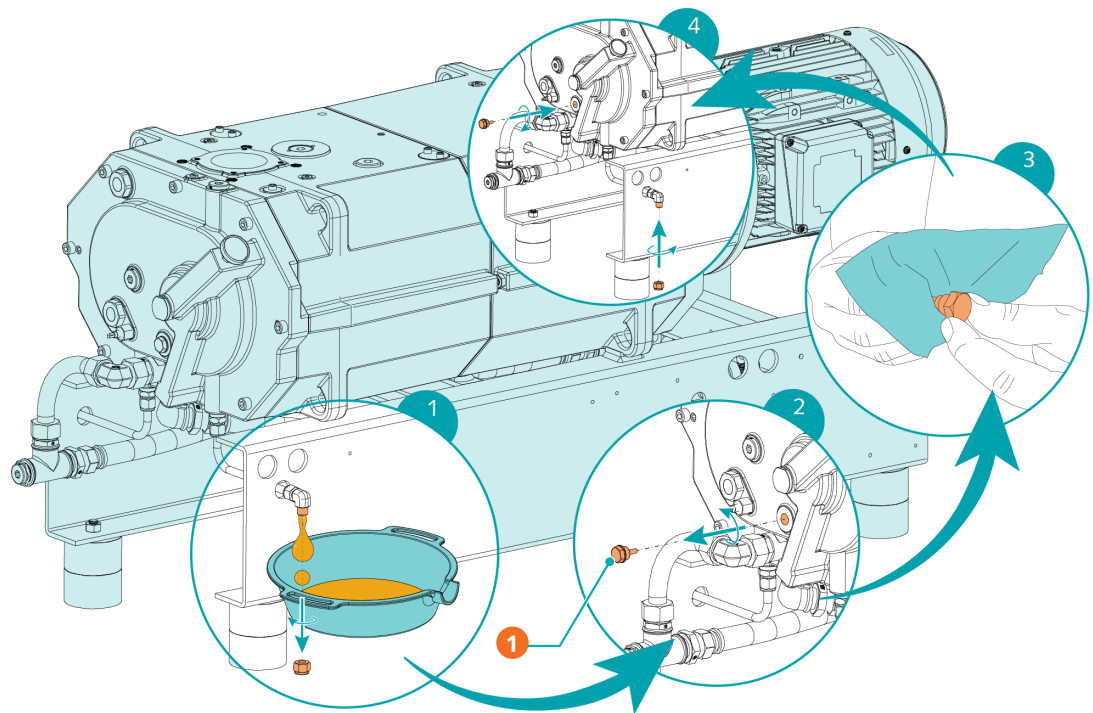
Es besteht die Gefahr des vorzeitigen Ausfalls der Maschine.

Effizienzverlust!

- Nur von Busch freigegebene und empfohlene Öle verwenden.

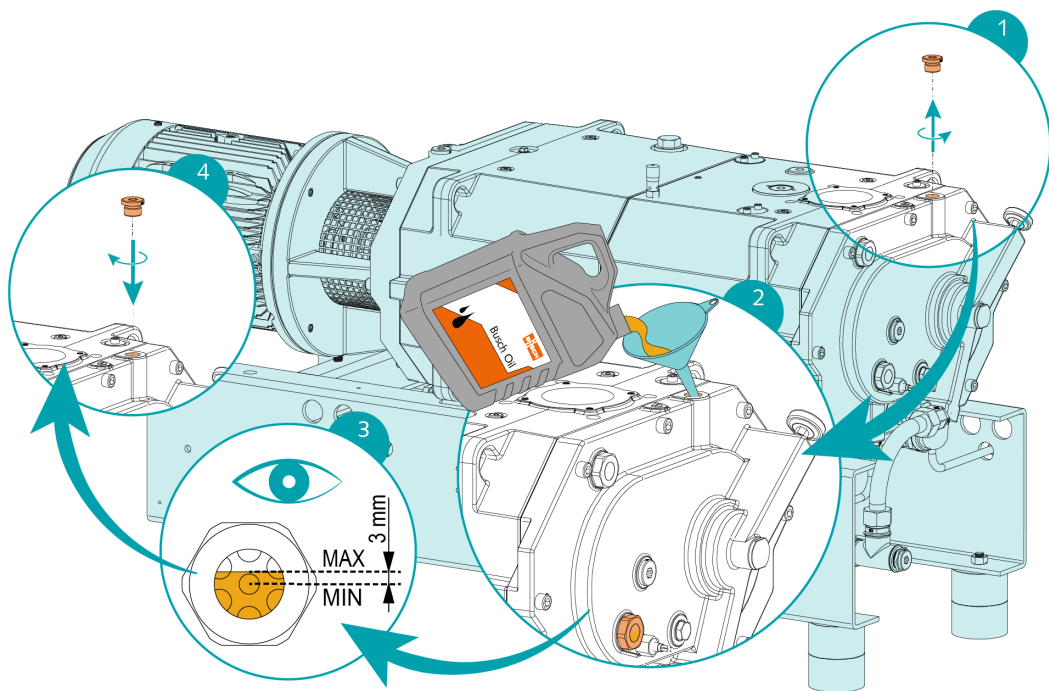
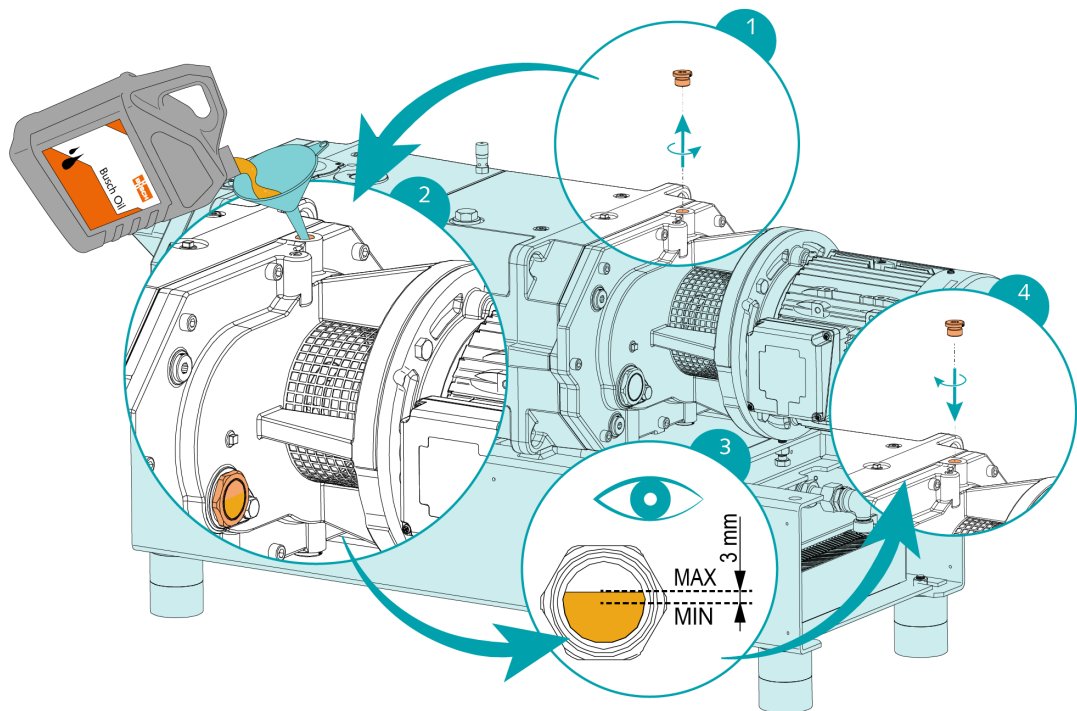


Beschreibung	
1	Magnetstopfen



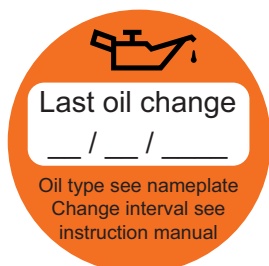
Beschreibung	
1	Magnetstopfen

Informationen zum Öltyp und zum Fassungsvermögen für Öl finden Sie unter Technische Daten und Öl/ [→ 47].



Nach dem Befüllen mit Öl:

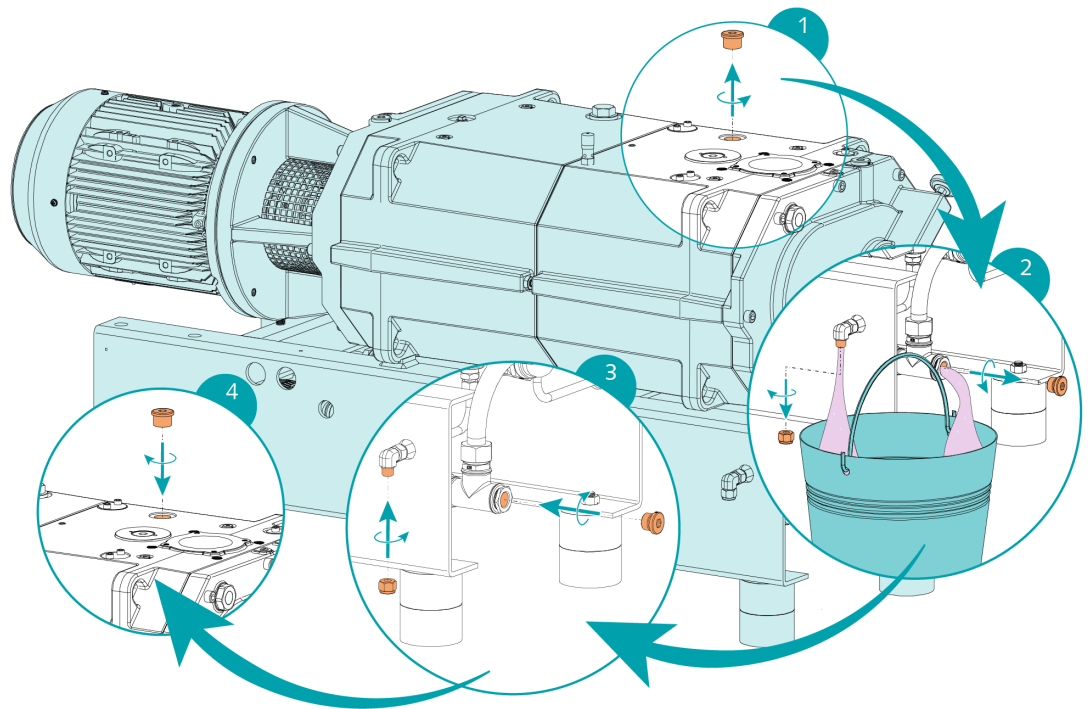
- Notieren Sie das Datum des Ölwechsels auf dem Aufkleber.



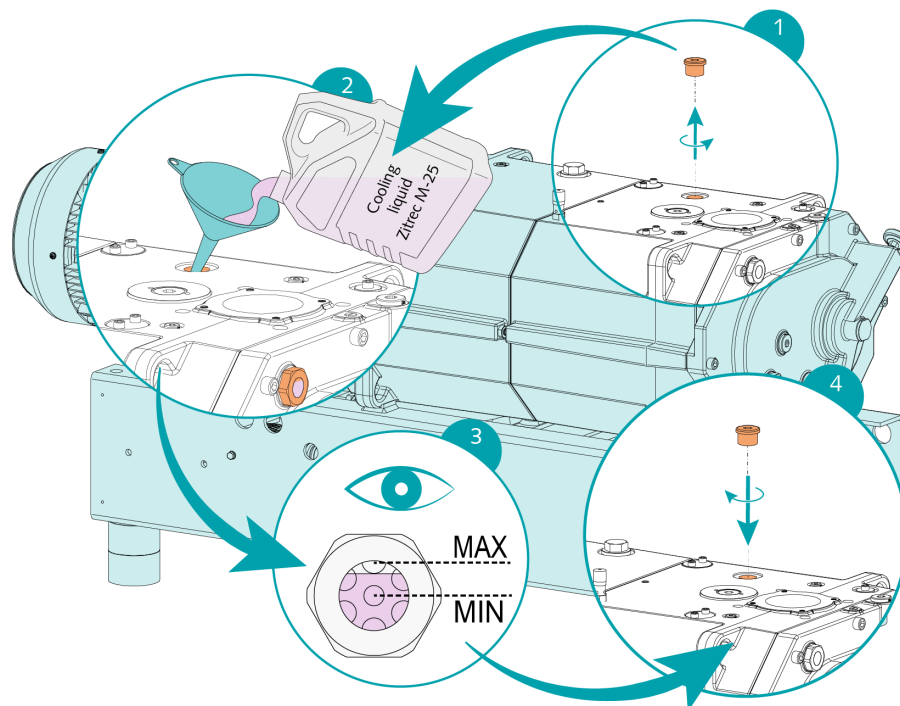
Wenn kein Aufkleber vorhanden ist (Art.-Nr. 0565 568 959) an der Maschine:

- Bestellen Sie einen Aufkleber bei Ihrer Kontaktperson von Busch.

8.6 Austausch der Kühlflüssigkeit



Weitere Angaben zum Kühlflüssigkeitstyp und zur Füllmenge siehe Technical Data und *Cooling Liquid* [→ 46].



9 Instandsetzung



WARNUNG



Mit gefährlichem Material kontaminierte Maschinen.

Vergiftungsgefahr!

Infektionsgefahr!

Beachten Sie Folgendes, wenn die Maschine mit gefährlichem Material kontaminiert ist:

- Tragen Sie entsprechende persönliche Schutzausrüstung.



ANMERKUNG

Unsachgemäßer Zusammenbau.

Es besteht die Gefahr des vorzeitigen Ausfalls der Maschine!

Effizienzverlust!

- Jegliches Zerlegen der Maschine, das über die in der vorliegenden Betriebsanleitung beschriebenen Vorgehensweisen hinausgeht, sollte von einem von Busch autorisierten Techniker durchgeführt werden.

Gehen Sie folgendermaßen vor, wenn mit der Maschine Gas befördert wurde, das mit gesundheitsgefährdenden Fremdstoffen kontaminiert war:

- Dekontaminieren Sie die Maschine bestmöglich und geben Sie den Kontaminierungsstatus anhand einer „Kontaminationserklärung“ an.

Busch akzeptiert ausschließlich Maschinen, der eine vollständig ausgefüllte und rechtskräftig unterzeichnete „Kontaminationserklärung“ beigelegt ist. (Das Formular kann unter www.buschvacuum.com heruntergeladen werden.)

10 Außerbetriebnahme



GEFAHR

Stromführende Drähte.

Stromschlaggefahr.

- Elektrische Installationsarbeiten dürfen ausschließlich von qualifizierten Fachkräften durchgeführt werden.



ACHTUNG

Heiße Oberfläche.

Verletzungsgefahr durch Verbrennungen!

- Bevor Sie die Maschine berühren, lassen Sie sie abkühlen.
- Schalten Sie die Maschine aus und sperren Sie sie, um ein versehentliches Einschalten zu verhindern.
- Trennen Sie die Spannungsversorgung.
- Unterbrechen Sie die Wasserzufuhr.

Wenn die Maschine mit einem Sperrgassystem ausgerüstet ist:

- Schließen Sie die Gaszufuhr.
- Lassen Sie den Druck aus allen angeschlossenen Leitungen ab, sodass neutraler Druck (Atmosphärendruck) herrscht.
- Trennen Sie alle Verbindungen.

Wenn die Maschine eingelagert werden muss:

- Weitere Informationen finden Sie unter *Lagerung* [→ 10].

10.1 Zerlegung und Entsorgung

- Lassen Sie das Öl ab und fangen Sie es auf.
- Lassen Sie kein Öl auf den Boden tropfen.
- Lassen Sie die Kühlflüssigkeit ab und fangen Sie sie auf.
- Lassen Sie keine Kühlflüssigkeit auf den Boden tropfen.
- Trennen Sie Sondermüll von der Maschine.
- Entsorgen Sie Sondermüll gemäß den geltenden rechtlichen Bestimmungen.
- Entsorgen Sie die Maschine als Altmetall.

11 Ersatzteile



ANMERKUNG

Verwendung nicht freigegebener Ersatzteile

Es besteht die Gefahr des vorzeitigen Ausfalls der Maschine.

Effizienzverlust!

- Wir empfehlen, ausschließlich originale Ersatzteile und Verbrauchsmaterialien von Busch zu verwenden, um die ordnungsgemäße Funktion der Maschine und die Einhaltung der Gewährleistungsbedingungen sicherzustellen.
-

Für dieses Produkt gibt es keine Standard-Ersatzteilsätze.

Wenn Sie Busch Originalteile benötigen:

- Kontaktieren Sie Ihre Busch-Vertretung.

12 Störungsbehebung



GEFAHR

Stromführende Drähte.

Stromschlaggefahr.

- Elektrische Installationsarbeiten dürfen ausschließlich von qualifizierten Fachkräften durchgeführt werden.



ACHTUNG

Heiße Oberfläche.

Verletzungsgefahr durch Verbrennungen!

- Bevor Sie die Maschine berühren, lassen Sie sie abkühlen.

Problem	Mögliche Ursache	Behebung
Die Maschine startet nicht.	Am Motor liegt nicht die erforderliche Spannung an.	<ul style="list-style-type: none"> • Prüfen Sie die Stromversorgung.
	Die Rotoren sind verklemmt oder festgefressen.	<ul style="list-style-type: none"> • Drehen Sie die Schraubenrotoren von Hand über die Rotorzugangsschraube (PMR). • Lassen Sie die Maschine reparieren (wenden Sie sich an Busch).
	Fremdkörper sind in die Maschine eingedrungen.	<ul style="list-style-type: none"> • Beseitigen Sie die Fremdkörper oder lassen Sie die Maschine reparieren (wenden Sie sich an Busch). • Installieren Sie bei Bedarf einen Ansaugfilter.
	Der Temperaturschalter (TS) hat den Auslösepunkt erreicht.	<ul style="list-style-type: none"> • Lassen Sie Maschine abkühlen. • Siehe „Beim Betrieb der Maschine kommt es zu einer zu hohen Wärmeentwicklung“.
	Korrosion in der Maschine durch verbliebenes Kondensat.	<ul style="list-style-type: none"> • Reparieren Sie die Maschine. • Überprüfen Sie die den Prozess und befolgen Sie die Empfehlungen für <i>Förderung von kondensierbaren Dämpfen</i> [→ 31].
	Der Motor ist defekt.	<ul style="list-style-type: none"> • Tauschen Sie den Motor aus.

Problem	Mögliche Ursache	Behebung
Am Sauganschluss kann nicht der normale Druck aufgebaut werden.	Die Ansaug- oder Auslassleitungen sind zu lang oder haben einen zu geringen Durchmesser.	<ul style="list-style-type: none"> • Verwenden Sie größere Durchmesser oder kürzere Leitungen. • Wenden Sie sich an Ihre örtliche Kontaktperson von Busch.
	Prozessablagerungen an Pumpenkomponenten	<ul style="list-style-type: none"> • Spülen Sie die Maschine.
	Wenn ein Saugsieb oder ein Ansaugfilter installiert ist, kann es bzw. er teilweise verstopft sein.	<ul style="list-style-type: none"> • Reinigen Sie das Saugsieb oder tauschen Sie den Ansaugfiltereinsatz aus.
	Die Maschine läuft in der falschen Richtung.	<ul style="list-style-type: none"> • Drehrichtung prüfen, siehe <i>Schaltplan für dreiphasigen Motor (Pumpenantrieb)</i> [→ 27].
	Interne Bauteile sind verschlissen oder beschädigt.	<ul style="list-style-type: none"> • Lassen Sie die Maschine reparieren (wenden Sie sich an Busch).
Beim Betrieb der Maschine kommt es zu hoher Geräuschentwicklung.	Falsche Ölqualität oder ungeeigneter Öltyp.	<ul style="list-style-type: none"> • Verwenden Sie eines der empfohlenen Öle in ausreichender Menge, siehe <i>Öl</i> [→ 47].
	Defekte Getriebe, Lager oder Kupplungselemente.	<ul style="list-style-type: none"> • Lassen Sie die Maschine reparieren (wenden Sie sich an Busch).
Beim Betrieb der Maschine kommt es zu einer zu hohen Wärmeentwicklung.	Die Kühlung ist nicht ausreichend.	<ul style="list-style-type: none"> • Stellen Sie sicher, dass die Anforderungen an das Kühlwasser erfüllt sind, siehe <i>Kühlwasseranschluss</i> [→ 13].
	Die Umgebungstemperatur ist zu hoch.	<ul style="list-style-type: none"> • Achten Sie auf die zulässige Umgebungstemperatur, siehe Technische Daten.
	Die Temperatur der Prozessgase am Einlass ist zu hoch.	<ul style="list-style-type: none"> • Beachten Sie die zulässige Gaseinlasstemperatur, siehe Technische Daten.
	Die Kühlwasserpumpe ist defekt.	<ul style="list-style-type: none"> • Reparieren Sie die Maschine.
	Das Ölniveau ist zu niedrig.	<ul style="list-style-type: none"> • Füllen Sie Öl auf.
Das Öl ist schwarz.	Die Ölwechselintervalle sind zu lang.	<ul style="list-style-type: none"> • Lassen Sie das Öl ab und füllen Sie neues Öl ein, siehe <i>Ölwechsel</i> [→ 36].
	Die Maschine wird zu heiß.	<ul style="list-style-type: none"> • Siehe „Beim Betrieb der Maschine kommt es zu einer zu hohen Wärmeentwicklung“.

Zur Behebung von Problemen, die nicht in der Störungsbehebungstabelle aufgeführt sind, wenden Sie sich bitte an Ihre Busch Vertretung.

13 Technische Daten

NC 0400 B WCV		
Saugvermögen (50 Hz / 60 Hz)	m ³ /h	350 / 420
Enddruck (50 Hz / 60 Hz) (ohne Gasballast)	hPa (mbar) abs.	≤0,05 / ≤0,01
Enddruck (50 Hz / 60 Hz) (mit Gasballast)	hPa (mbar) abs.	≤0,1 / ≤0,1
Motornennleistung (50 Hz / 60 Hz)	kW	7,5 / 9,5
Motorenndrehzahl (50 Hz / 60 Hz)	min ⁻¹	3000 / 3600
Schalldruckpegel (ISO 2151) (50 Hz / 60 Hz)	dB(A)	≤66 / ≤69
Umgebungstemperaturbereich	°C	5 ... 50
Max. zulässiger Gegendruck auf Auslassseite	hPa (mbar) rel.	200
Max. zulässige Gaseintrittstemperatur	°C	≤50 hPa (mbar) abs. ► 200
		>50 hPa (mbar) abs. ► 70
Relative Feuchtigkeit	bei 30 °C	90 %
Umgebungsdruck		Atmosphärendruck
Anforderungen an das Kühlwasser		Siehe <i>Kühlwasseranschluss</i> [→ 13]
Ölfüllung - Motorseite	l	0,5
Ölfüllung - Saugseite	l	0,5
Kühlflüssigkeitskapazität ca.	l	23
Gewicht ca.	kg	500

14 Kühflüssigkeit

Zitrec M-25 (Fertigmischung)	
Teilenummer 5-l-Packung	0831 563 469
Teilenummer 20-l-Packung	0831 238 761

Die Kühflüssigkeit Zitrec M-25 ist fertig gemischt, es muss kein Wasser zugegeben werden.

Weitere Informationen finden Sie auf der Website www.arteco-coolants.com.

15 Öl

VSC 100	
ISO-VG	100
Teilenummer 1-l-Packung	0831 168 356
Teilenummer 5-l-Packung	0831 168 357

16 EU-Konformitätserklärung

Die vorliegende EU-Konformitätserklärung und die auf dem Typenschild angebrachte CE-Kennzeichnungen gelten für die Maschine im Rahmen des Lieferumfangs von Busch. Diese Konformitätserklärung unterliegt der alleinigen Verantwortung des Herstellers.

Wird die Maschine in eine übergeordnete Maschinenanlage integriert, muss der Hersteller dieser Anlage (ggf. das die Anlage betreibende Unternehmen) die übergeordnete Maschine bzw. Anlage auf Konformität prüfen, eine Konformitätserklärung ausstellen und die CE-Kennzeichnung anbringen.

Hersteller **Ateliers Busch S.A.**
Zone Industrielle
CH-2906 Chevenez

Erklärung für die Maschine: COBRA NC 0400 B; COBRA NT 0400 B; COBRA NL 0400 B ; COBRA NX 0400 B

Erfüllt/Erfüllen alle relevanten Bestimmungen aus EU-Richtlinien:

- „Maschinenrichtlinie“ 2006/42/EG
- „Richtlinie über elektromagnetische Verträglichkeit (EMV)“ 2014/30/EU
- „RoHS-Richtlinie“ 2011/65/EU, Beschränkung der Verwendung bestimmter gefährlicher Stoffe in Elektro- und Elektronikgeräten (inkl. aller zugehörigen geltenden Änderungen)

und entspricht/entsprechen den folgenden bezeichneten Normen, die zur Erfüllung dieser Bestimmungen verwendet wurden:

Normen	Name der Norm
EN ISO 12100:2010	Sicherheit von Maschinen – allgemeine Gestaltungsleitsätze
EN ISO 13857:2019	Sicherheit von Maschinen – Sicherheitsabstände gegen das Erreichen von Gefährdungsbereichen mit den oberen und unteren Gliedmaßen
EN 1012-2:1996 + A1:2009	Vakuumpumpen – Sicherheitsanforderungen – Teil 2
EN ISO 2151:2008	Akustik – Geräuschmessnorm für Kompressoren und Vakuumpumpen – Verfahren der Genauigkeitsklasse 2
EN 60204-1:2018	Sicherheit von Maschinen – Elektrische Ausrüstung von Maschinen – Teil 1: Allgemeine Anforderungen
EN IEC 61000-6-2:2019	Elektromagnetische Verträglichkeit (EMV) – Fachgrundnormen. Störfestigkeit für Industriebereiche
EN IEC 61000-6-4:2019	Elektromagnetische Verträglichkeit (EMV) – Fachgrundnormen. Störaussendung für Industriebereiche

Juristische Person mit der Befugnis, die technischen Unterlagen zu erstellen, und Bevollmächtigter in der EU (falls der Hersteller nicht in der EU ansässig ist):

Busch Dienste GmbH
 Schauinslandstr. 1
 DE-79689 Maulburg

Chevenez, 25.01.2022



Christian Hoffmann, Generaldirektor

Für ATEX-zertifizierte Maschinen sind die Normen und Standards in der EU-Konformitätserklärung angegeben, die in der ATEX-Dokumentation des Produkts enthalten ist.

17 UK-Konformitätserklärung

Die vorliegende Konformitätserklärung und die auf dem Typenschild angebrachte UKCA-Kennzeichnungen gelten für die Maschine im Rahmen des Lieferumfangs von Busch. Diese Konformitätserklärung unterliegt der alleinigen Verantwortung des Herstellers.

Wird die Maschine in eine übergeordnete Maschinenanlage integriert, muss der Hersteller dieser Anlage (ggf. das die Anlage betreibende Unternehmen) die übergeordnete Maschine bzw. Anlage auf Konformität prüfen, eine Konformitätserklärung ausstellen und die UKCA-Kennzeichnung anbringen.

Hersteller **Ateliers Busch S.A.**
Zone Industrielle
CH-2906 Chevenez

Erklärung für die Maschine: COBRA NC 0400 B; COBRA NT 0400 B; COBRA NL 0400 B ; COBRA NX 0400 B

Erfüllt/Erfüllen alle relevanten Bestimmungen aus britischen Richtlinien:

- Verordnung über die Lieferung von Maschinen (Sicherheit) 2008
- Vorschriften zur elektromagnetischen Verträglichkeit 2016
- Verordnungen über die Beschränkung der Verwendung bestimmter gefährlicher Stoffe in Elektro- und Elektronikgeräten 2011

und entspricht/entsprechen den folgenden bezeichneten Normen, die zur Erfüllung dieser Bestimmungen verwendet wurden:

Normen	Name der Norm
EN ISO 12100:2010	Sicherheit von Maschinen – allgemeine Gestaltungsleitsätze
EN ISO 13857:2019	Sicherheit von Maschinen – Sicherheitsabstände gegen das Erreichen von Gefährdungsbereichen mit den oberen und unteren Gliedmaßen
EN 1012-2:1996 + A1:2009	Vakuumpumpen – Sicherheitsanforderungen – Teil 2
EN ISO 2151:2008	Akustik – Geräuschmessnorm für Kompressoren und Vakuumpumpen – Verfahren der Genauigkeitsklasse 2
EN 60204-1:2018	Sicherheit von Maschinen – Elektrische Ausrüstung von Maschinen – Teil 1: Allgemeine Anforderungen
EN IEC 61000-6-2:2019	Elektromagnetische Verträglichkeit (EMV) – Fachgrundnormen. Störfestigkeit für Industriebereiche
EN IEC 61000-6-4:2019	Elektromagnetische Verträglichkeit (EMV) – Fachgrundnormen. Störaussendung für Industriebereiche

Juristische Person mit der Befugnis, die technischen Unterlagen zu erstellen, und Importeur im Vereinigten Königreich (wenn der Hersteller nicht im Vereinigten Königreich ansässig ist):

Busch (UK) Ltd
 30 Hortonwood
 Telford – UK

Chevenez, 25.01.2022



Christian Hoffmann, Generaldirektor

Für ATEX-zertifizierte Maschinen sind die Normen und Standards in der EU-Konformitätserklärung angegeben, die in der ATEX-Dokumentation des Produkts enthalten ist.

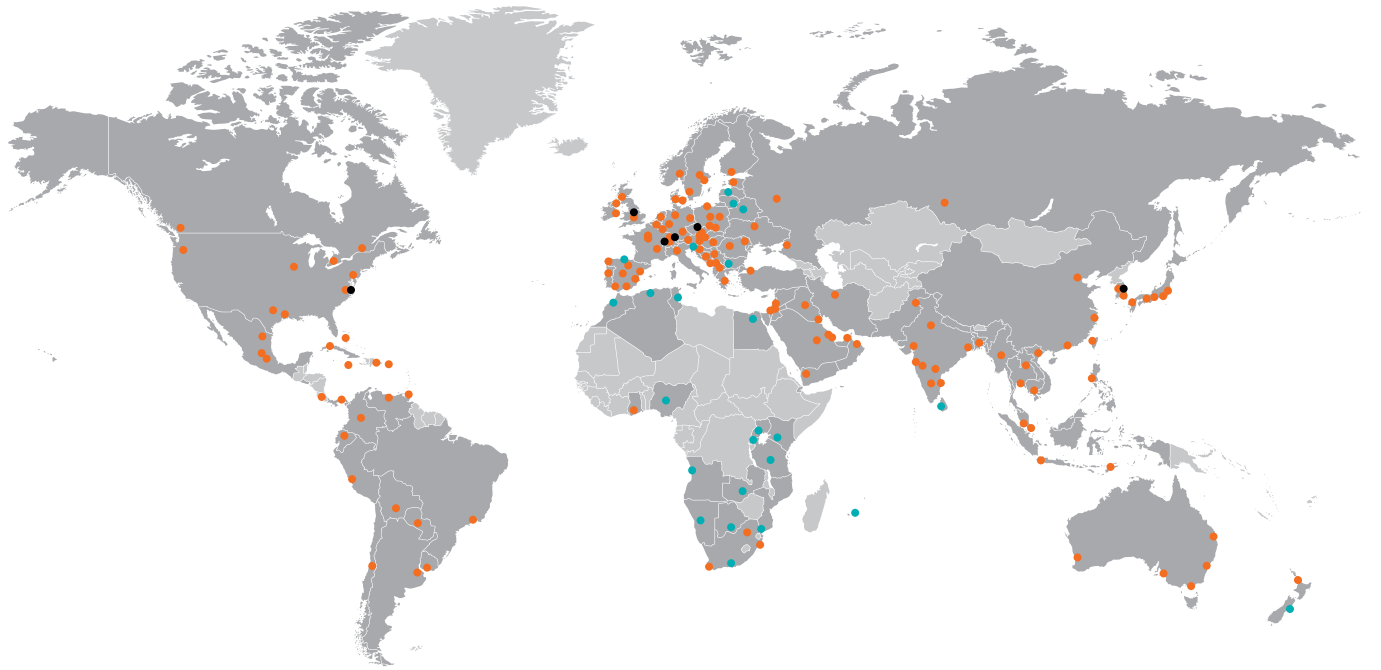
Hinweise





Busch Vacuum Solutions

Mit einem Netzwerk aus mehr als 60 Gesellschaften in über 40 Ländern und Vertretungen weltweit ist Busch rund um den Globus präsent. In jedem Land verfügen wir über kompetentes, lokales Personal, das maßgeschneiderte Unterstützung anbietet und dabei von einem globalen Expertennetzwerk unterstützt wird. An jedem Ort. In jedem Industriezweig. Wir sind für Sie da.



● Busch Gesellschaften und Busch Mitarbeiter ● Lokale Vertreter und Händler ● Busch Produktionsstandort

www.buschvacuum.com