

DOLPHIN LA 0756/0906 A

Flüssigkeitsring-Vakuumpumpen



Robust

Bewährte Technologie, langlebige einstufige Konstruktion

Zuverlässig

Extrem hohe Dampf- und Partikelverträglichkeit

Flexibel

Große Auswahl an Werkstoffen, darunter Grauguss (EN-GJL-200), viele Edelstahlqualitäten und Titan, ATEX-zertifizierte Ausführung verfügbar (Kat 1(i)/2(o) IIC T5), verschiedene Betriebsflüssigkeiten möglich, Betrieb als Kompressor möglich

Zubehör, Ersatzteile und Optionen

- Offener oder geschlossener Flüssigkeitskreislauf
- Flüssigkeitsabscheider
- Kavitationsschutz
- Wärmetauscher
- Gasstrahler
- Große Auswahl an Motoren
- Rückschlagventile
- Vakuumbegrenzungsventile

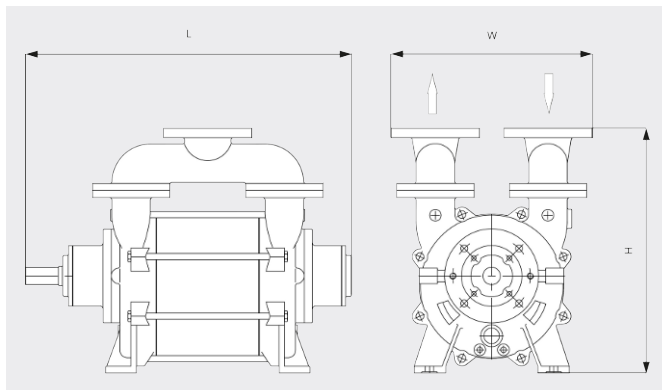
DOLPHIN LA 0756/0906 A

Flüssigkeitsring-Vakuumpumpen



VACUUM SOLUTIONS

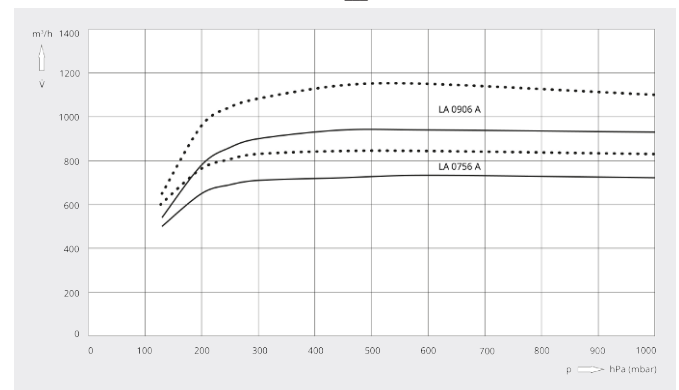
Maßzeichnung



Saugvermögen

Luft von 20 °C. Toleranz: ± 10 %

— 50 Hz 60 Hz



	DOLPHIN LA 0756 A	DOLPHIN LA 0906 A
Nennsaugvermögen	750 / 840 m³/h	900 / 1100 m³/h
Enddruck	130 hPa (mbar)	130 hPa (mbar)
Motornennleistung	22 / 30 kW	30 / 37 kW
Motorenndrehzahl	1450 / 1750 min ⁻¹	1450 / 1750 min ⁻¹
Schalldruckpegel (ISO 2151)	75 dB(A)	75 dB(A)
Gewicht ca.	306 kg	338 kg
Abmessungen (L × W × H)	(840 – 1000) × 400 × 630 mm	(920 – 1080) × 400 × 630 mm
Gaseintritt / Auslass	DN 100 PN 10 / DN 100 PN 10	DN 100 PN 10 / DN 100 PN 10

MÖCHTEN SIE MEHR ERFAHREN?

Nehmen Sie Kontakt mit uns auf!



KONTAKTFORMULAR