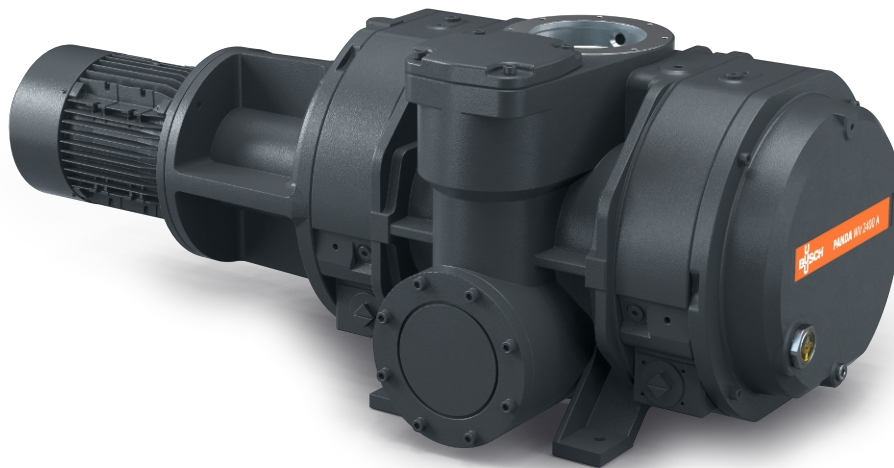


PANDA WV 1200-2400 A

Vakuüm-Booster



VACUUM SOLUTIONS



Zuverlässig

Massiver Wälzkolben, robuste Bauweise aus GGG40, zuverlässig bei unterschiedlichen Betriebsbedingungen, Sperrgasanschluss, standardmäßig mechanische Wellendichtringe, perfekt geeignet für chemische Prozesse

Herausragende Leistung

Ausgezeichneter volumetrischer Wirkungsgrad, hoher Enddruck, erhöht die Leistung eines Vakuümsystems um einen Faktor von bis zu zehn, integriertes Bypassventil, speziell entwickelt für Grob- und Feinvakuumanwendungen

Flexibel

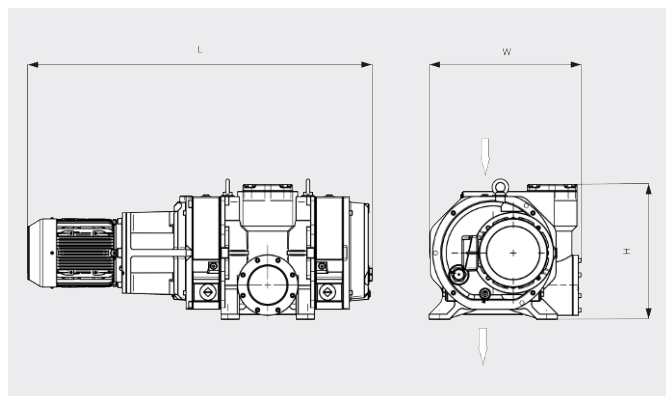
Kann direkt in jeder beliebigen Position an das System geflanscht werden, steigert die Leistung aller Arten von Vorpumpen, mit vertikalem oder seitlichem Anschluss

PANDA WV 1200-2400 A

Vakuüm-Booster



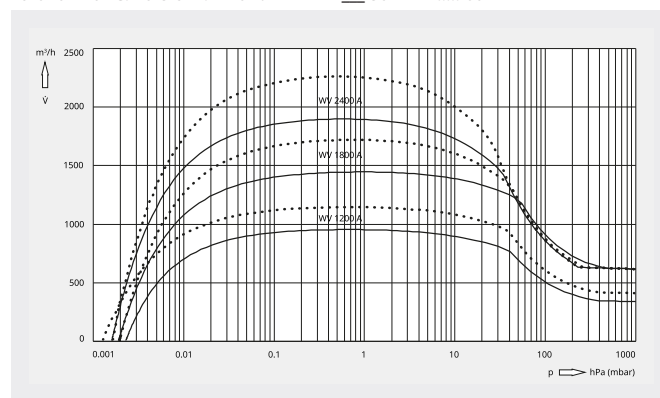
Maßzeichnung



Saugvermögen

Luft von 20 °C. Toleranz: ± 10 %

— 50 Hz 60 Hz



	PANDA WV 1200 A	PANDA WV 1800 A	PANDA WV 2400 A
Nennsaugvermögen	1050 / 1260 m³/h (50 / 60 Hz)	1600 / 1920 m³/h (50 / 60 Hz)	2120 / 2540 m³/h (50 / 60 Hz)
Saugvermögen	950 / 1141 m³/h (50 / 60 Hz)	1443 / 1718 m³/h (50 / 60 Hz)	1920 / 2290 m³/h (50 / 60 Hz)
Max. Differenzdruck	53 hPa (mbar) (50 / 60 Hz)	53 hPa (mbar) (50 / 60 Hz)	53 hPa (mbar) (50 / 60 Hz)
Motornennleistung	3,5 / 4,8 kW (50 / 60 Hz)	4,3 / 5,2 kW (50 / 60 Hz)	5,5 / 7,0 kW (50 / 60 Hz)
Motornendrehzahl	3000 / 3600 min ⁻¹ (50 / 60 Hz)	3000 / 3600 min ⁻¹ (50 / 60 Hz)	3000 / 3600 min ⁻¹ (50 / 60 Hz)
Gewicht ca.	290 kg	300 kg	520 kg
Abmessungen (L × W × H)	1094 x 470 x 353 mm	1114 x 470 x 398 mm	1286 x 568 x 503 mm
Gaseintritt/-austritt (vertikal)	DN 160 ISO / DN 100 ISO	DN 160 ISO / DN 100 ISO	DN 160 ISO / DN 160 ISO

PANDA WV 1200 A: Saugvermögen mit COBRA NC 0400 als Vorpumpe

PANDA WV 1800/2400 A: Saugvermögen mit der COBRA NC 0630 als Vorpumpe

MÖCHTEN SIE MEHR ERFAHREN?

Nehmen Sie Kontakt mit uns auf!
busch@busch.at oder +43 (0)2262 75665-0



KONTAKTFORMULAR



JETZT ANRUFEN