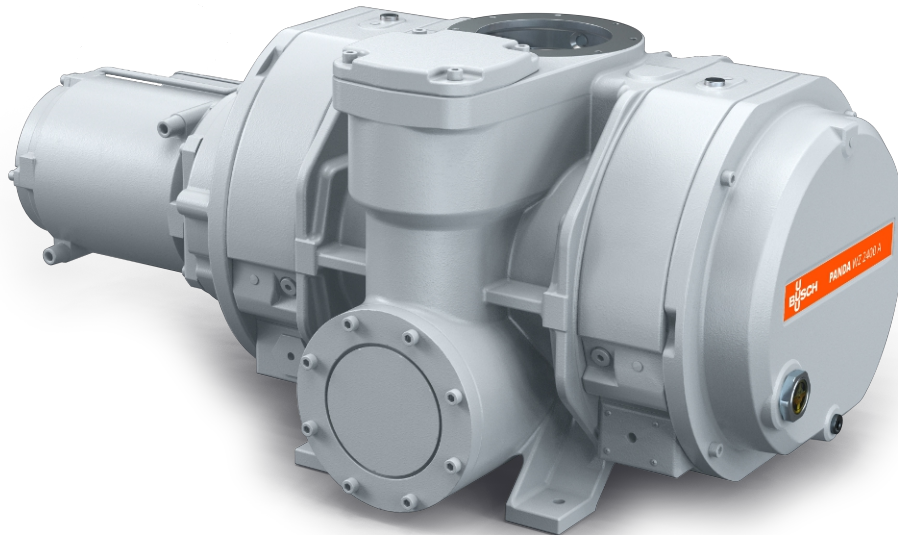


# PANDA WZ 0250-2400 A/B

Vakuum-Booster



VACUUM SOLUTIONS



## Zuverlässig

Massiver Wälzkolben, robuste Bauweise, zuverlässig bei unterschiedlichen Betriebsbedingungen, leckdicht, Sperrgasanschluss

## Herausragende Leistung

Ausgezeichneter volumetrischer Wirkungsgrad, hoher Enddruck, integriertes Bypassventil, speziell entwickelt für Fein- und Hochvakuumanwendungen einschließlich Flachbildschirmherstellung, Solar- und Halbleiterprozesse

## Flexibel

Kann direkt in jeder beliebigen Position an das System geflanscht werden, steigert die Leistung aller Arten von Vorpumpen, mit vertikalem oder seitlichem Anschluss

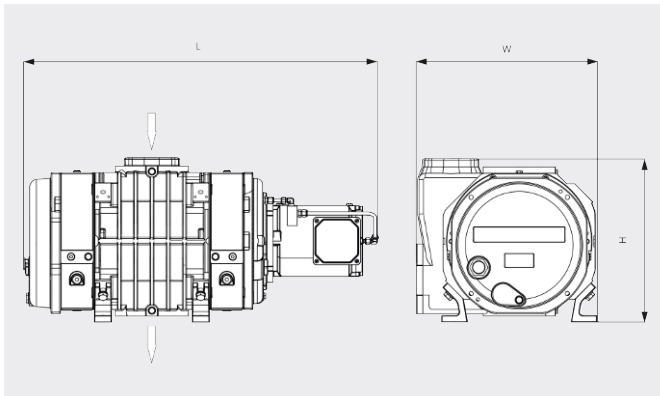
# PANDA WZ 0250-2400 A/B

Vakuüm-Booster



VACUUM SOLUTIONS

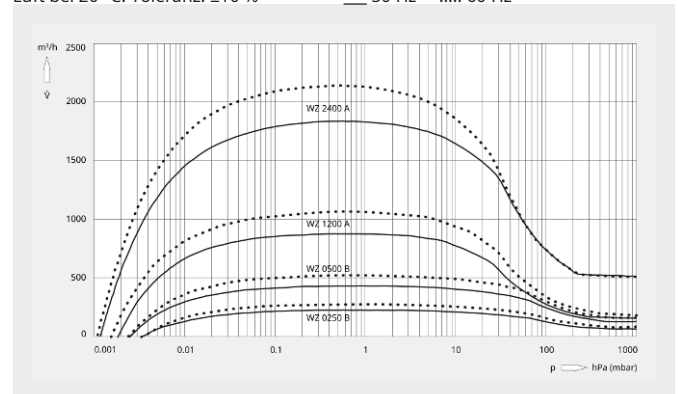
Maßzeichnung



Saugvermögen

Luft bei 20 °C. Toleranz: ±10 %

— 50 Hz ..... 60 Hz



	PANDA WZ 0250 B	PANDA WZ 0500 B	PANDA WZ 1200 A	PANDA WZ 2400 A
<b>Nennsaugvermögen</b>	263 / 315 m³/h (50 / 60 Hz)	525 / 630 m³/h (50 / 60 Hz)	1050 / 1260 m³/h (50 / 60 Hz)	2120 / 2540 m³/h (50 / 60 Hz)
<b>Saugvermögen</b>	233 / 281 m³/h (50 / 60 Hz)	464 / 560 m³/h (50 / 60 Hz)	875 / 1054 m³/h (50 / 60 Hz)	1830 / 2158 m³/h (50 / 60 Hz)
<b>Max. Differenzdruck</b>	100 hPa (mbar) (50 / 60 Hz)	100 hPa (mbar) (50 / 60 Hz)	53 hPa (mbar) (50 / 60 Hz)	53 hPa (mbar) (50 / 60 Hz)
<b>Leckrate</b>	≤ 1 · 10 <sup>-6</sup> mbar · l/s	≤ 1 · 10 <sup>-6</sup> mbar · l/s	≤ 1 · 10 <sup>-6</sup> mbar · l/s	≤ 1 · 10 <sup>-6</sup> mbar · l/s
<b>Motornennleistung</b>	1,5 / 1,8 kW (50 / 60 Hz)	4,0 / 4,4 kW (50 / 60 Hz)	4,0 / 4,4 kW (50 / 60 Hz)	5,5 / 6,6 kW (50 / 60 Hz)
<b>Motornendrehzahl</b>	1500 / 1800 min <sup>-1</sup> (50 / 60 Hz)	3000 / 3600 min <sup>-1</sup> (50 / 60 Hz)	3000 / 3600 min <sup>-1</sup> (50 / 60 Hz)	3000 / 3600 min <sup>-1</sup> (50 / 60 Hz)
<b>Gewicht ca.</b>	165 kg	175 kg	285 kg	515 kg
<b>Abmessungen (L × W × H)</b>	819 x 372 x 422 mm	819 x 372 x 422 mm	917 x 470 x 353 mm	1089 x 568 x 503 mm
<b>Gaseintritt/-austritt (vertikal)</b>	DN 100 ISO / DN 100 ISO	DN 100 ISO / DN 100 ISO	DN 160 ISO / DN 100 ISO	DN 160 ISO / DN 160 ISO
<b>Gaseintritt/-austritt (horizontal)</b>	DN 100 ISO / DN 63 ISO	DN 100 ISO / DN 63 ISO	DN 160 ISO / DN 100 ISO	DN 160 ISO / DN 160 ISO

## MÖCHTEN SIE MEHR ERFAHREN?

Nehmen Sie Kontakt mit uns auf!  
[busch@busch.at](mailto:busch@busch.at) oder +43 (0)2262 75665-0



KONTAKTFORMULAR



JETZT ANRUFEN